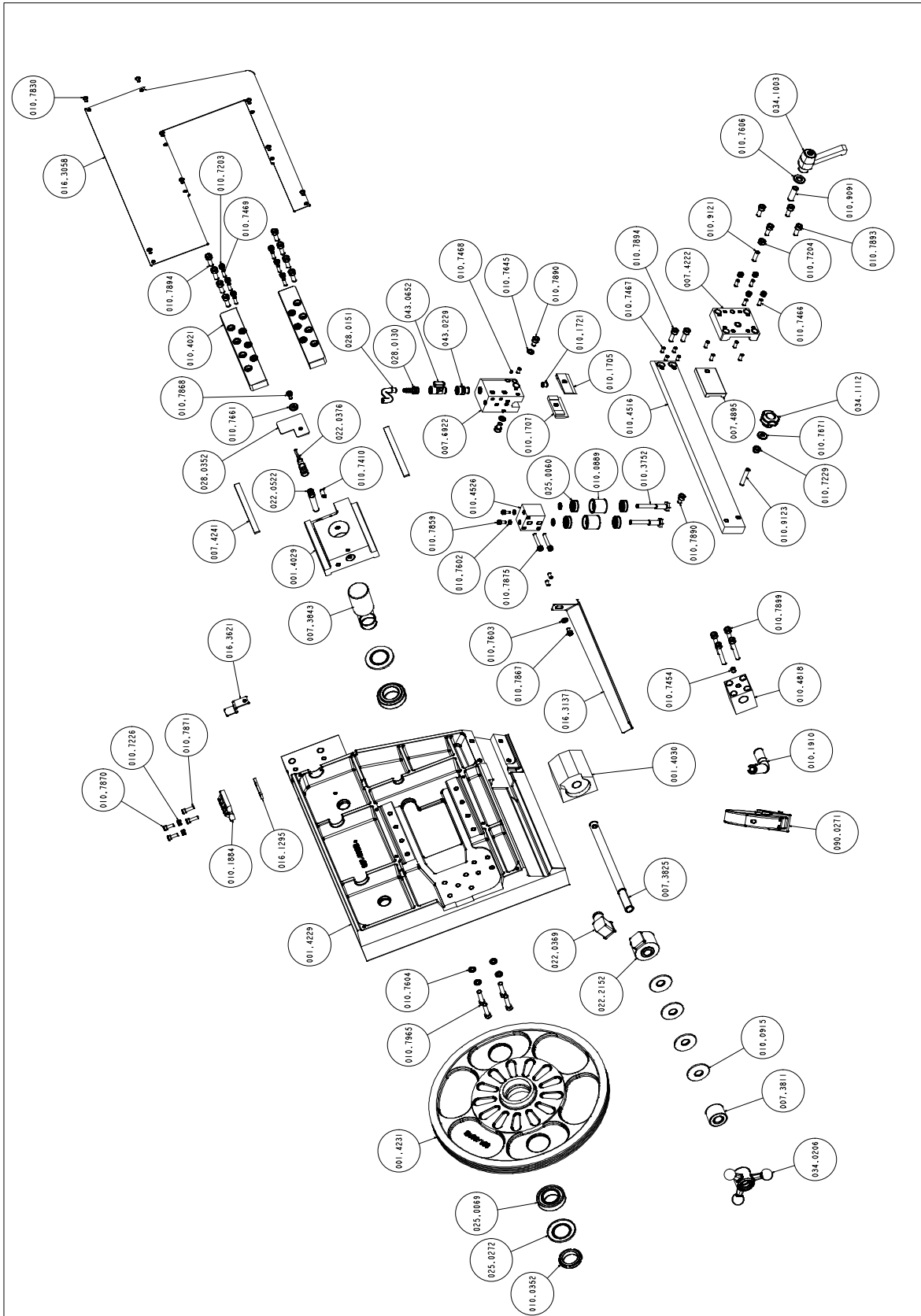


## Explosietekeningen

In het nu volgende deel zijn de explosietekeningen van de machine opgenomen. De tekeningen met hun volledige details kunnen helpen de machine beter te leren kennen.

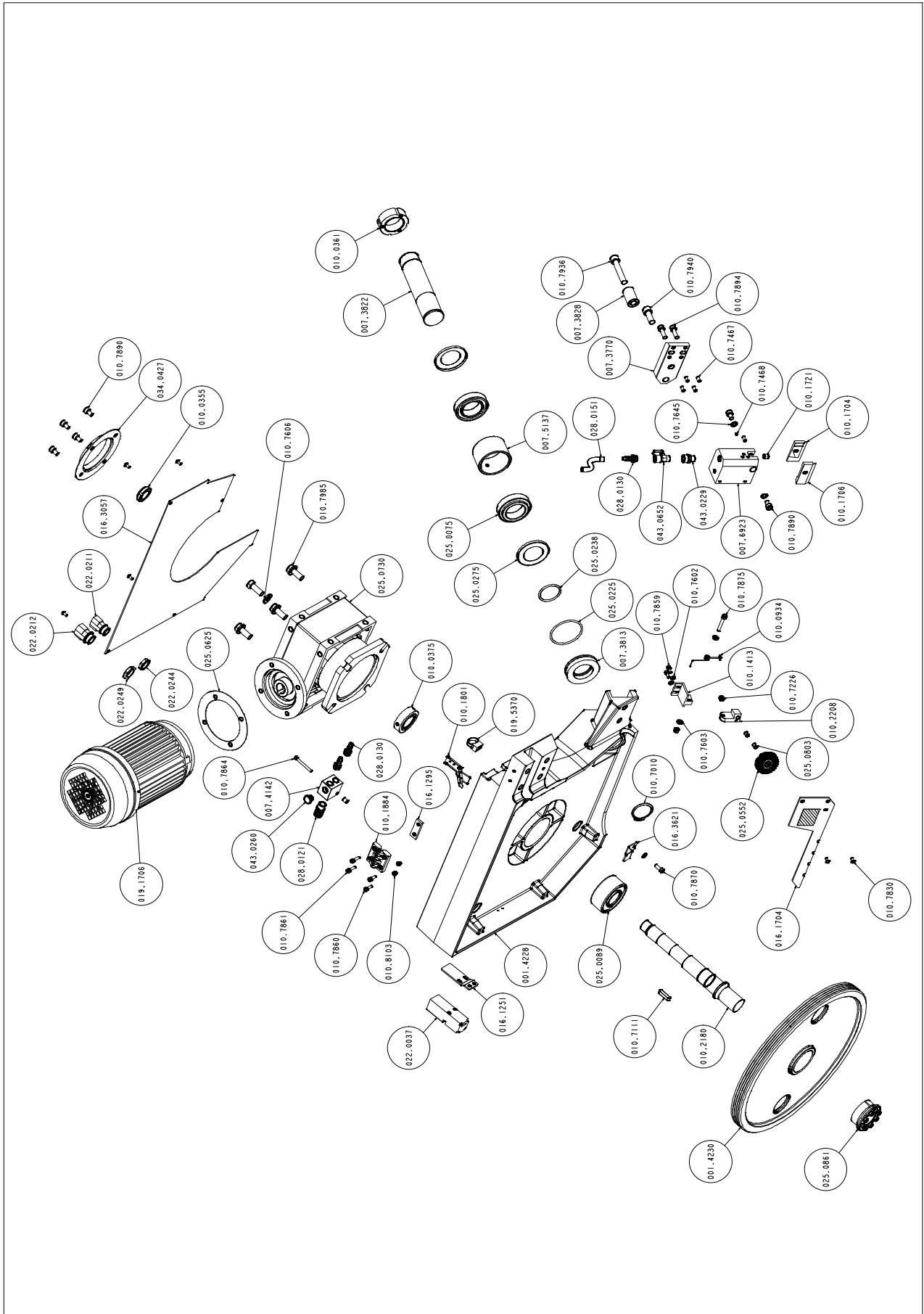
### Doorsnede loopwiel



Art. NR.	Benaming	M.	Hoeveelheid
001.4029	SLITTA TENDILAMA ARCHETTO	NR	1,000
001.4030	SUPPORTO TENSIONAMENTO LAMA EL	NR	1,000
001.4229	ARCHETTO SEZIONE PULEGGIA FOLLE	NR	1,000
001.4231	PULEGGIA FOLLE ARCHETTO SH 332 "15"	NR	1,000
007.3811	DISTANZIALE VOLANTINO	NR	1,000
007.3825	PERNO REGISTRO TENSIONAMENTO L	NR	1,000
007.3843	ALBERO VOLANO LIBERO	NR	1,000
007.4222	STAFFA BLOCCAGGIO GUIDA TESTINA	NR	1,000
007.4241	LARDONE SLITTA TENDILAMA	NR	2,000
007.4895	LARDONE TESTINA	NR	1,000
007.6922	TESTINA GUIDALAMA ANTERIORE	NR	1,000
010.0352	GHIERA AUTOBLOCCANTE 35X1,5	NR	1,000
010.0889	RULLO PREMILAMA	NR	1,000
010.0915	MOLLA A TAZZA	NR	4,000
010.1705	GUIDALAMA 1 INSERTO ANTERIORE	NR	1,000
010.1707	GUIDALAMA 2 INSERTI ANTERIORE	NR	1,000
010.1721	PREMILAMA	NR	1,000
010.1884	CERNIERA X PROTEZIONE VW-18	NR	1,000
010.1910	LEVA COMANDO TESTA BT	NR	1,000
010.3752	PERNO ECCENTRICO CUSCINETTI PREMILAMA	NR	1,000
010.4021	PIASTRA REGOLAZIONE SLITTA LAR	NR	2,000
010.4516	SUPPORTO TESTINA ANT.	NR	1,000
010.4526	SUPPORTO RULLI TESTINA GUID. MOBILE	NR	1,000
010.4818	SUPPORTO LEVA COMANDO TESTA	NR	1,000
010.7203	DADO M6	NR	6,000
010.7204	DADO M8	NR	1,000
010.7226	DADO AUTOBLOCCANTE M6	NR	1,000
010.7229	DADO AUTOBLOCCANTE M8	NR	1,000
010.7410	GRANO VCE P.CIL. 8 X 16	NR	2,000
010.7454	GRANO VCE PUNTA CONICA 8 X 8	NR	1,000
010.7466	GRANO VCE PUNTA PIANA 6 X 16	NR	1,000
010.7467	GRANO VCE PUNTA PIANA 6 X 12	NR	5,000
010.7468	GRANO VCE PUNTA PIANA 4 X 4	NR	1,000
010.7469	GRANO VCE PUNTA PIANA 6 X 20	NR	6,000
010.7602	RONDELLA 0 5	NR	1,000
010.7603	RONDELLA 0 6	NR	1,000
010.7604	RONDELLA DIAM. 8	NR	4,000
010.7606	RONDELLA DIAM. 12	NR	1,000
010.7645	RONDELLA GROOVER M8	NR	1,000
010.7661	RONDELLA SPESSORE DIAM. 6 X 3	NR	1,000
010.7671	RONDELLA SPESSORE DIAM. 8 X 3	NR	1,000
010.7830	VITE BUTON 5 X 10	NR	1,000
010.7859	VITE TCEI 5 X 12	NR	1,000
010.7867	VITE TCEI 6 X 10	NR	1,000
010.7868	VITE TCEI 6 X 12	NR	1,000
010.7870	VITE TCEI 6 X 16	NR	2,000
010.7871	VITE TCEI 6 X 20	NR	1,000
010.7875	VITE TCEI 6 X 40	NR	1,000
010.7890	VITE TCEI 8 X 12	NR	2,000
010.7893	VITE TCEI 8 X 20	NR	6,000
010.7894	VITE TCEI 8 X 25	NR	8,000
010.7899	VITE TCEI 8 X 60	NR	1,000
010.7965	VITE TE 8 X 35	NR	1,000
010.9091	GRANO VCE PUNTA PIANA 12 X 35	NR	1,000
010.9121	GRANO VCE PUNTA PIANA 8 X 25	NR	1,000
010.9123	GRANO VCE PUNTA PIANA 8 X 45	NR	1,000
016.1295	PIASTRINO SPESSORE CERNIERA SPM SH 332	NR	1,000
016.3058	CARTER POSTERIORE SPF SH 332	NR	1,000
016.3137	PROTEZIONE LAMA ANTERIORE	NR	1,000
016.3621	STAFFA DI FERMO	NR	1,000
022.0369	CONNETTORE PER BOBINA U2	NR	1,000
022.0376	CONNETTORE 90° M12 CON 5 MT. CAVO 4X0,5	NR	1,000
022.0522	SENSORE PROSSIMITA' PNP X AX-NCEVO	NR	1,000
022.2152	TENSIONATORE ELETTRONICO 02	NR	1,000
025.0060	CUSCINETTO 6000 2Z	NR	1,000
025.0069	CUSCINETTO 32007X	NR	2,000
025.0272	ANELLO DI PROTEZIONE NILOS 320	NR	2,000
028.0130	RACCORDO 1/4-9 CL 2601	NR	1,000
028.0151	TUBO PLASTIFICATO 07-11	MT	1,000
028.0352	PROTEZIONE GOMMA SLITTA TENDIL	NR	1,000
034.0206	VOLANTINO TENSIONAMENTO LAMA	NR	1,000
034.1003	LEVA A SCATTO 12 MA	NR	1,000

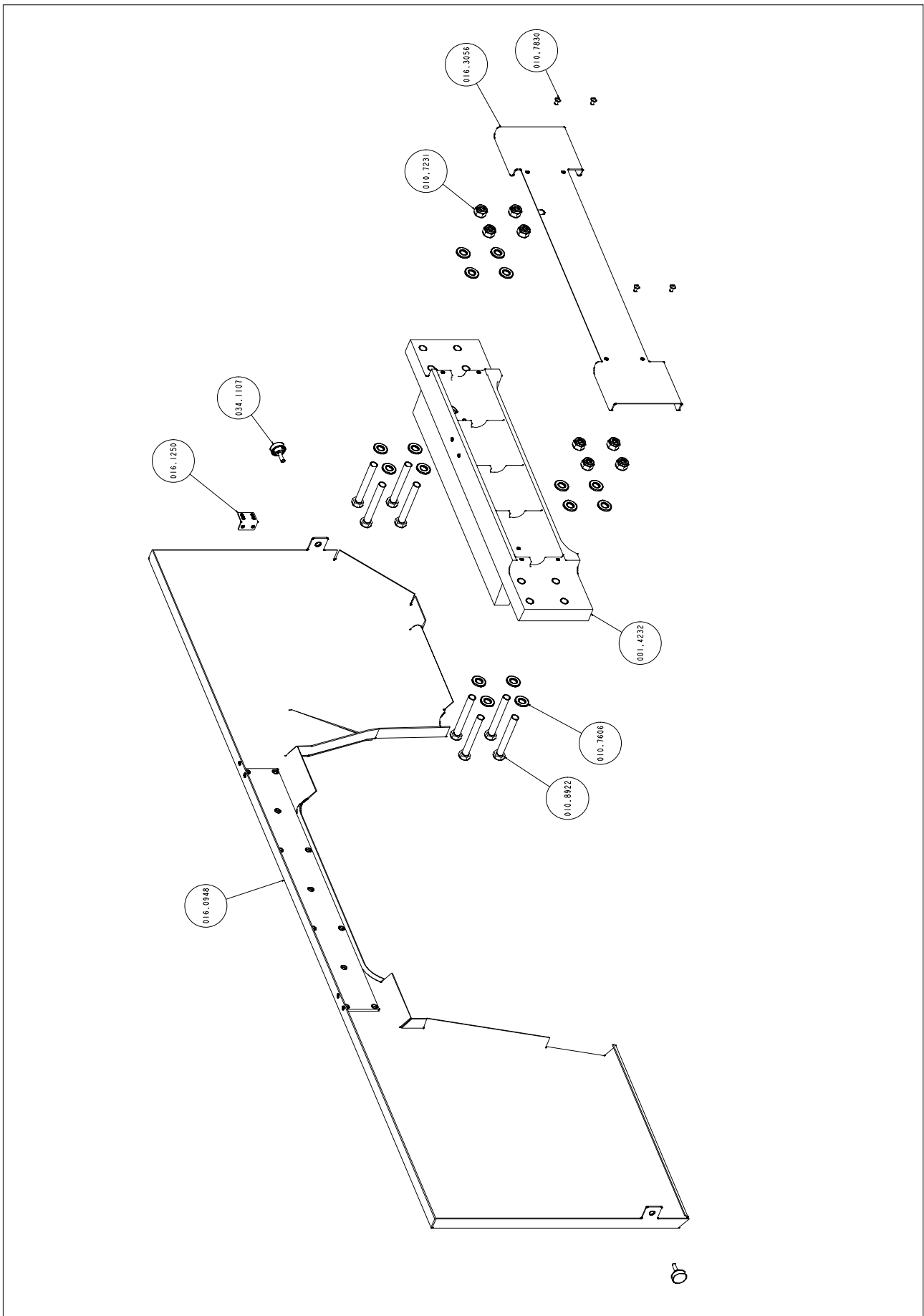
<b>Art. NR.</b>	<b>Benaming</b>	<b>M.</b>	<b>Hoeveelheid</b>
034.1112	VOLANTINO DIAM.40 M8	NR	1,000
043.0229	RIDUZIONE MF 1/4 - CL 2520	NR	1,000
043.0652	RUBINETTO 1/4 F.M.	NR	1,000
090.0271	IMPUGNATURA COMPLETA TIPO MEP	NR	1,000

### Doorsnede aandrijf wiel



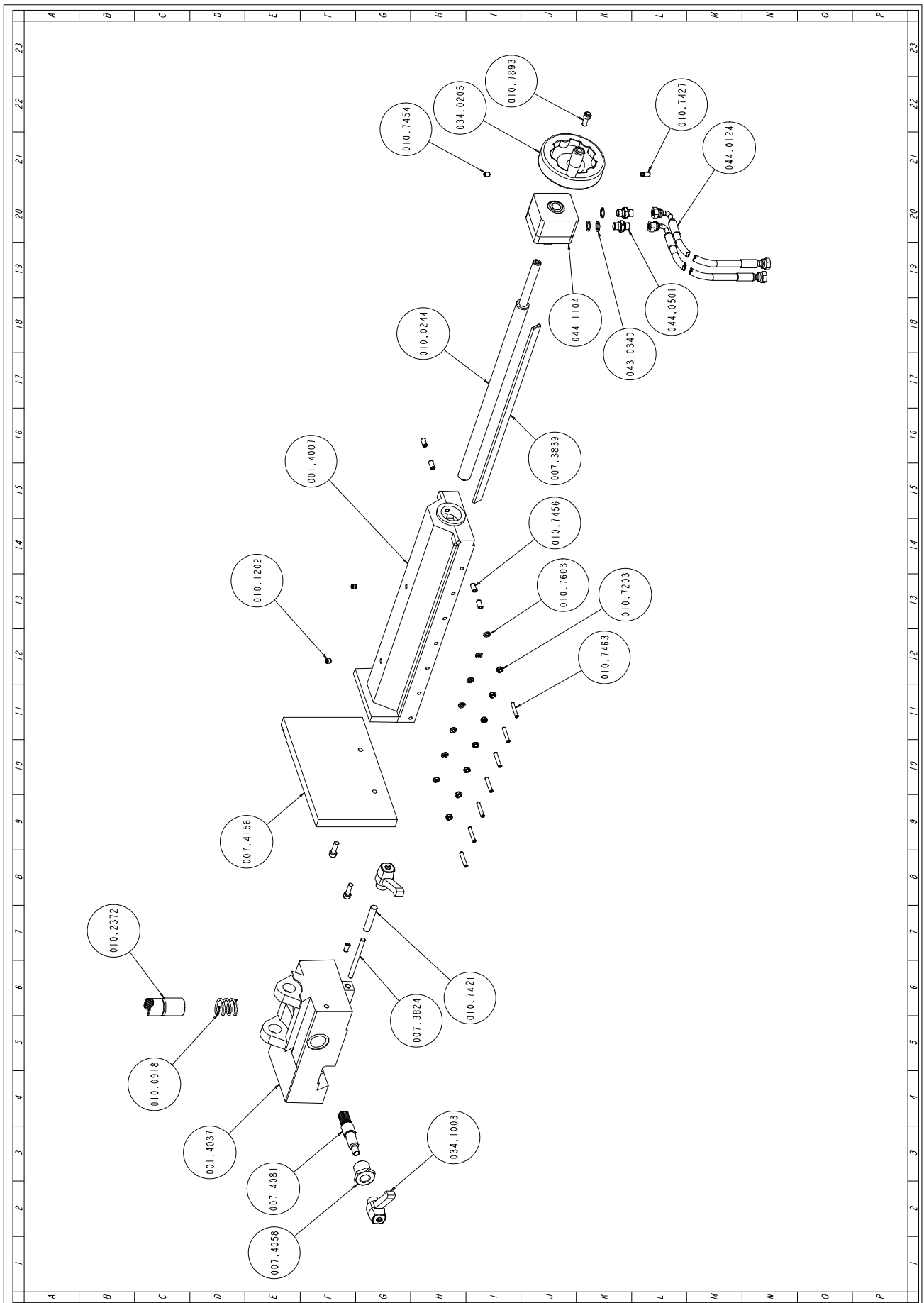
Art. NR.	Benaming	M.	Hoeveelheid
001.4228	ARCHETTO SEZIONE PULEGGIA MOTRICE	NR	1,000
001.4230	PULEGGIA MOTRICE SH 332 "15" MOD.1422	NR	1,000
007.3770	SUPPORTO TESTINA POSTERIORE	NR	1,000
007.3813	DISTANZIALE ARCHETTO	NR	1,000
007.3822	PERNO SUPPORTO SNODO TESTA	NR	1,000
007.3828	BOCCOLA BATTUTA FINE CORSA	NR	1,000
007.4142	SQUADRETTO PER LIQUIDO	NR	1,000
007.5137	DISTANZIALE CUSCINETTO SNODO TESTA	NR	1,000
007.6923	TESTINA GUIDALAMA POSTERIORE	NR	1,000
010.0355	GHIERA AUTOBLOCCANTE 25X1,5 TI SH 260-FC	NR	1,000
010.0361	GHIERA DI PRECISIONE 45X1,5	NR	1,000
010.0375	GHIERA ALBERO RIDUTTORE SH 332-330	NR	1,000
010.0934	MOLLA X PULILAMA	NR	1,000
010.1413	STAFFA FISSAGGIO SPAZZOLA PULILAMA	NR	1,000
010.1704	GUIDALAMA 1 INSERTO POSTERIORE	NR	1,000
010.1706	GUIDALAMA 2 INSERTI POSTERIORE	NR	1,000
010.1721	PREMILAMA	NR	1,000
010.1801	CHIUSURA LEVA "D" ZINCATA	NR	1,000
010.1884	CERNIERA X PROTEZIONE VW-18	NR	1,000
010.2180	ALBERO RIDUTTORE TAGLIA 75 SH 332	NR	1,000
010.2208	PORTASPAZZOLA PULILAMA	NR	1,000
010.7010	ANELLO SEEGER DIAM. 45 US.010.	NR	1,000
010.7111	CHIAVETTA 8 X 7 X 32	NR	1,000
010.7226	DADO AUTOBLOCCANTE M6	NR	1,000
010.7467	GRANO VCE PUNTA PIANA 6 X 12	NR	1,000
010.7468	GRANO VCE PUNTA PIANA 4 X 4	NR	1,000
010.7602	RONDELLA 0 5	NR	1,000
010.7603	RONDELLA DIAM. 6	NR	1,000
010.7606	RONDELLA 0 12	NR	1,000
010.7645	RONDELLA GROOVER M8	NR	1,000
010.7830	VITE BUTON 5 X 10	NR	2,000
010.7859	VITE TCEI 5 X 12	NR	1,000
010.7860	VITE TCEI 5 X 15	NR	1,000
010.7861	VITE TCEI 5 X 20	NR	1,000
010.7864	VITE TCEI 5 X 45	NR	1,000
010.7870	VITE TCEI 6 X 16	NR	1,000
010.7875	VITE TCEI 6 X 40	NR	1,000
010.7890	VITE TCEI 8 X 12	NR	2,000
010.7894	VITE TCEI 8 X 25	NR	1,000
010.7936	VITE TCEI 12 X 65	NR	1,000
010.7940	VITE TCEI 12 X 30	NR	1,000
010.7985	VITE TE 12 X 30	NR	1,000
010.8103	VITE TCEI 12 X 30	NR	1,000
016.1251	PIASTRA ATTACCO F.C. CHIUSURA COPERCHIO	NR	1,000
016.1295	PIASTRINO SPESSORE CERNIERA SPM	NR	1,000
016.1704	PROTEZIONE LAMA POSTERIORE SH	NR	1,000
016.3057	CARTER POSTERIORE SPM	NR	1,000
016.3621	STAFFA DI FERMO SH 332-382	NR	1,000
019.1706	HP 2/2,5 2/4P V.380 B14 FC90L	NR	1,000
019.5370	FASCETTA LEGRAND ART.31900 FIX. A VITE	NR	1,000
022.0037	INTERRUTTORE DI SICUREZZA FR 690 SH	NR	1,000
022.0211	RACCORDO RAPIDO SEM PG 13,5	NR	1,000
022.0212	RACCORDO RAPIDO SEM PG 16	NR	1,000
022.0244	CONTRODADO 3217B GRIGIO PG 13,5	NR	1,000
022.0249	DADO POLIAMIDE HUMMEL DIAM. 16	NR	1,000
025.0075	CUSCINETTO 32009X	NR	2,000
025.0089	CUSCINETTO 3307 A2RS	NR	1,000
025.0225	ANELLO TENUTA OR 171-68,26	NR	1,000
025.0238	ANELLO DI TENUTA OR 44.45X3,53	NR	1,000
025.0275	ANELLO DI PROTEZIONE NILOS 320	NR	2,000
025.0552	SPAZZOLA PULILAMA 6X25 030 GG5	NR	1,000
025.0625	GUARNIZIONE MOTORE SH 310-320-330	NR	1,000
025.0730	RIDUTTORE FCNDKO75/RATIO=40:1,90 B14	NR	1,000
025.0861	CALETTATORE 0 35X60	NR	1,000
025.0803	BOCCOLA GRAFITATA L. 10 DIAM.	NR	2,000
028.0121	RACCORDO 3/8-17 CL 2601	NR	1,000
028.0130	RACCORDO 1/4-9 CL 2601	NR	3,000
028.0151	TUBO PLASTIFICATO 07-11	NR	1,000
034.0427	COPERCHIO RIDUTTORE FCNDKO75	NR	1,000
043.0229	RIDUZIONE MF 1/4 - CL 2520	NR	1,000
043.0260	TAPPO TTE4 1/4 - CL 2611	NR	1,000
043.0652	RUBINETTO 1/4 F.M.	NR	1,000

### Afdekking zaagbeugel



<b>Art. NR.</b>	<b>Benaming</b>	<b>M.</b>	<b>Hoeveelheid</b>
001.4232	TRAVE ARCHETTO SH 332 "15" MOD. 1424	NR	1,000
010.7231	DADO AUTOBLOCCANTE M12	NR	1,000
010.7606	RONDELLA Ø 12	NR	1,000
010.7830	VITE BUTON 5 X 10	NR	1,000
010.8922	VITE TE 12 X 90	NR	1,000
016.0948	COPERCHIO ARCHETTO N.T. SH 332	NR	1,000
016.1250	PIASTRINO FIX INTERRUTTORE COPERCHIO	NR	1,000
016.3056	CARTER POSTERIORE TRAVE SH 332	NR	1,000
034.1107	VOLANTINO DIAM.30 M6 X 20	NR	2,000

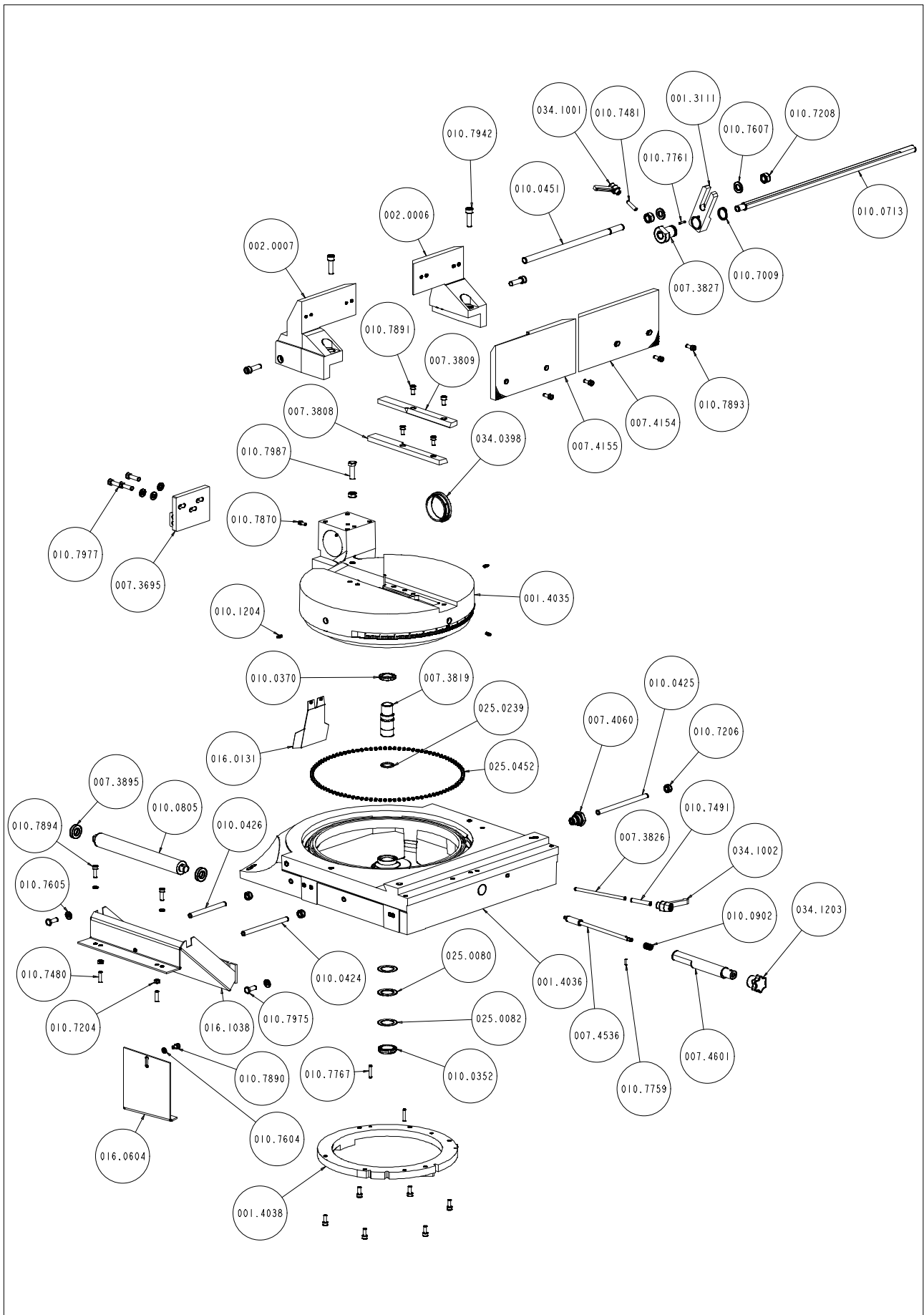
# Klemgroep





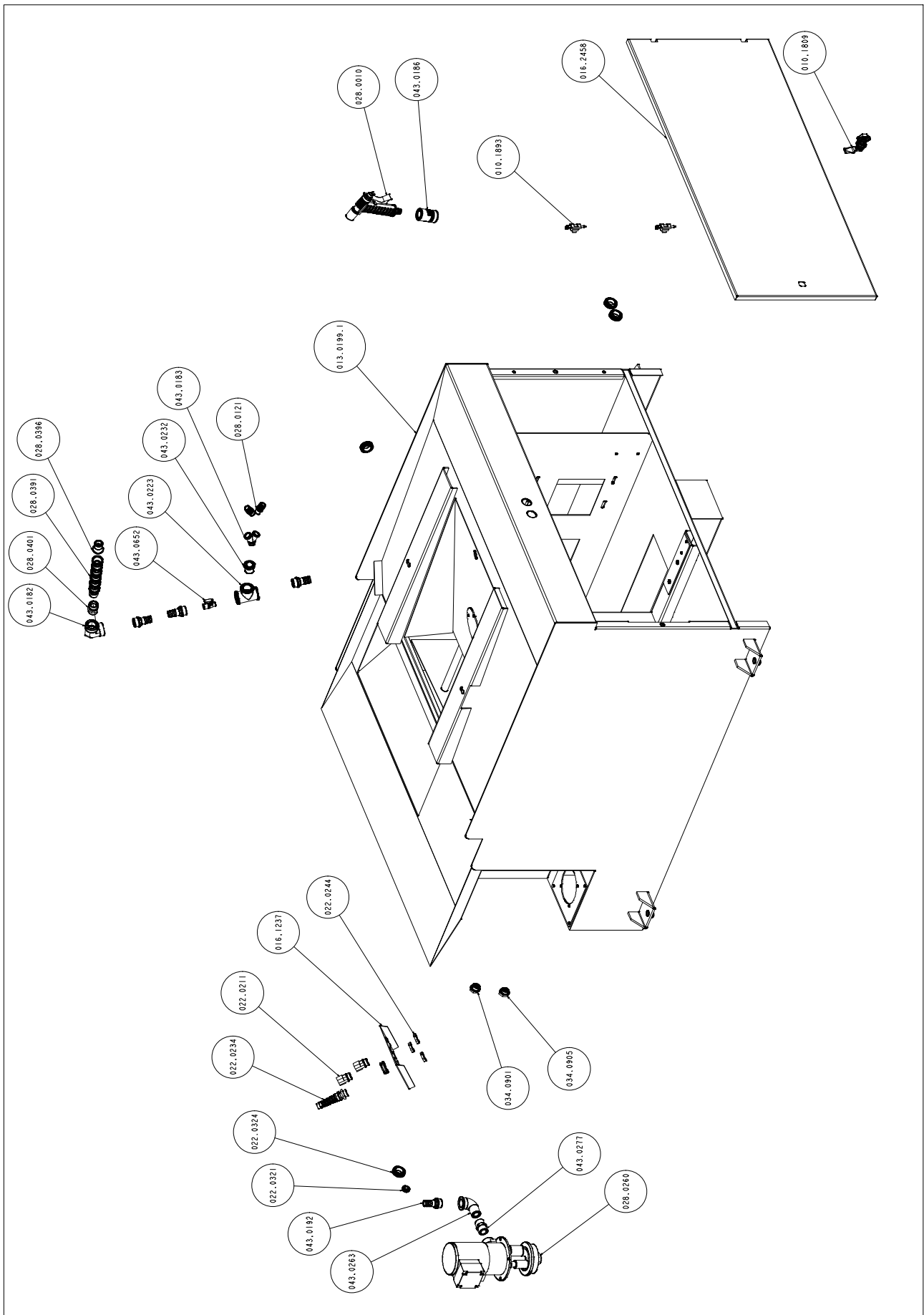
<b>Art. NR.</b>	<b>Benaming</b>	<b>M.</b>	<b>Hoeveelheid</b>
001.4007	SCORREVOLE MORSA	NR	1,000
001.4037	SUPPORTO MORSA	NR	1,000
007.3824	PERNO BLOCCAGGIO MORSA MSR	NR	1,000
007.3839	LARDONE MORSA	NR	1,000
007.4058	BOCCOLA ECCENTRICA	NR	1,000
007.4081	PIGNONE SBLOCCAGGIO SCORREVOLE	NR	1,000
007.4156	GANASCIA MORSA MOBILE SH 332	NR	1,000
010.0244	VITE MORSA	NR	1,000
010.0918	MOLLA RICHIAMO CHIOCC.VITE MOR	NR	1,000
010.1202	OLIATORE A SFERA DIAM. 8	NR	2,000
010.2372	CHIOCCIOLA BRONZO 45° SH 332	NR	1,000
010.7203	DADO M6	NR	7,000
010.7427	GRANO VCE P.CIL. 8 X 12	NR	1,000
010.7454	GRANO VCE P.CON. 8 X 8	NR	1,000
010.7456	GRANO VCE P.CON. 8 X 16	NR	5,000
010.7463	GRANO VCE P.CON. 6 X 35	NR	7,000
010.7421	GRANO VCE PUNTA CILINDRICA 10 X 45	NR	1,000
010.7603	RONDELLA DIAM. 6	NR	7,000
010.7859	VITE TCEI 5 X 12	NR	4,000
010.7893	VITE TCEI 8 X 20	NR	1,000
010.7894	VITE TCEI 8 X 25	NR	6,000
025.0203	ANELLO TENUTA 35X25X7	NR	2,000
025.0217	ANELLO TENUTA OR 155-50,80	NR	1,000
025.0452	RULLI 6X6 AISI 420	NR	1,000
034.0205	VOLANTINO VPRA/125 MR	NR	1,000
034.1003	LEVA A SCATTO 12 MA	NR	2,000
043.0340	RONDELLA RAME 13X19X1,5-1/4	NR	3,000
044.0124	TUBO CENTRALINA IDRAULICA MM.7	NR	2,000
044.0501	NIPPLO NP 1/4 IDRAULICO	NR	2,000
044.1104	CILINDRO VOLAMPRESS	NR	1,000

### Groep vaste tafel



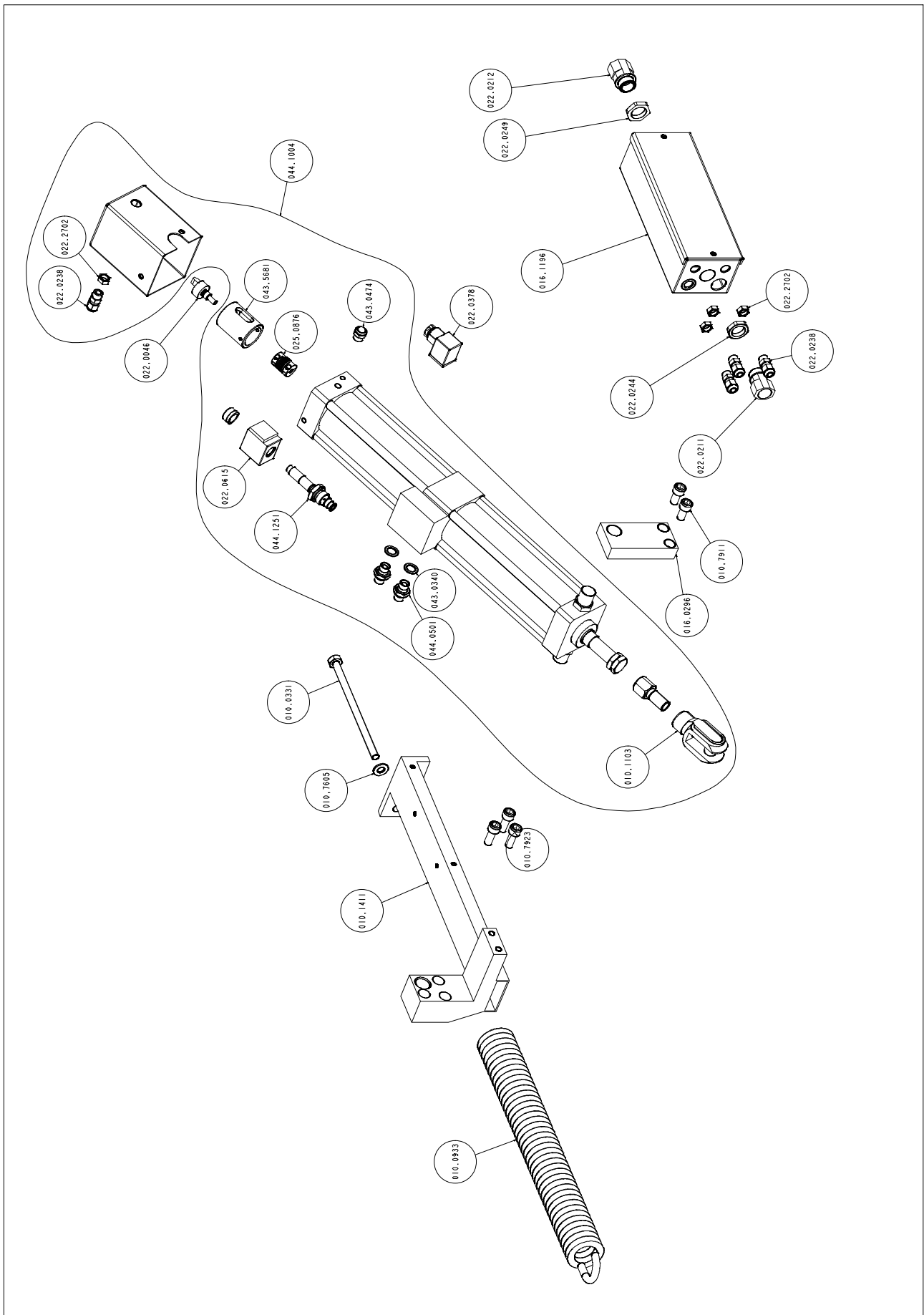
Art. NR.	Benaming	M.	Hoeveelheid
001.3111	DISTANZIALE BATTUTA	NR	1,000
002.0006	SQUADRO MORSA DESTRO SH332	NR	1,000
002.0007	SQUADRO MORSA SX SH332	NR	1,000
001.4035	PIANO GIREVOLE SH	NR	1,000
001.4036	PIATTAFORMA FISSA	NR	1,000
001.4038	ANELLO PIANO GIREVOLE 60°	NR	1,000
007.3695	STAFFA AGGANCIAMENTO MOLLA E CILINDRO	NR	1,000
007.3808	PIASTRA APPOGGIA PEZZI SINISTR	NR	1,000
007.3809	PIASTRA APPOGGIA PEZZI DESTRA	NR	1,000
007.3819	PERNO DI CENTRO	NR	1,000
007.3826	PERNO BLOCC.PIANO GIREVOLE	NR	1,000
007.3827	BOCCOLA PER BATTUTA	NR	1,000
007.3895	BOCCOLA Ø 38 X RULLO	NR	2,000
007.4060	BOCCOLA BATTUTA 45° DX SH 320	NR	1,000
007.4154	GANASCIA MORSA DESTRA SH 332	NR	1,000
007.4155	GANASCIA MORSA SINISTRA SH 332	NR	1,000
007.4536	PERNO PUNTO FISSO	NR	1,000
007.4601	CILINDRETTO PUNTO FISSO	NR	1,000
010.0352	GHIERA AUTOBLOCCANTE 35X1,5	NR	1,000
010.0370	GHIERA 5S 30X1,5	NR	1,000
010.0424	GRANO PUNTA PIANA 12X170	NR	1,000
010.0425	GRANO PUNTA PIANA 12X190	NR	1,000
010.0426	GRANO PUNTA PIANA 12X135	NR	1,000
010.0451	TIRANTE BATTUTA TAGLI MISURA	NR	1,000
010.0713	ASTA MILLIM.MM.600 Ø 20 FIL.M1	NR	1,000
010.0805	RULLO CARBONITRURATO	NR	1,000
010.0902	MOLLE PUNTO FISSO TESTA	NR	1,000
010.1204	INGRASSATORE M 6	NR	3,000
010.7009	ANELLO SEEGER DIAM. 30	NR	1,000
010.7204	DADO M8	NR	2,000
010.7206	DADO M12	NR	4,000
010.7208	DADO M16	NR	2,000
010.7480	GRANO VCE PUNTA PIANA 8 X 30	NR	2,000
010.7481	GRANO VCE PUNTA PIANA 8 X 35	NR	2,000
010.7491	GRANO VCE PUNTA PIANA 10 X 60	NR	1,000
010.7604	RONDELLA DIAM. 8	NR	3,000
010.7605	RONDELLA DIAM. 10	NR	2,000
010.7607	RONDELLA DIAM. 16	NR	2,000
010.7759	SPINA ELASTICA DIAM. 3 X 16	NR	1,000
010.7761	SPINA ELASTICA DIAM. 4 X 20	NR	1,000
010.7767	SPINA ELASTICA DIAM. 6 X 35	NR	2,000
010.7870	VITE TCEI 6 X 16	NR	1,000
010.7890	VITE TCEI 8 X 12	NR	1,000
010.7891	VITE TCEI 8 X 16	NR	4,000
010.7893	VITE TCEI 8 X 20	NR	10,000
010.7894	VITE TCEI 8 X 25	NR	2,000
010.7942	VITE TCEI 12 X 40	NR	4,000
010.7975	VITE TE 10 X 25	NR	2,000
010.7977	VITE TE 10 X 35	NR	1,000
010.7987	VITE TE 12 X 40	NR	1,000
016.0131	CARTER TRUCIOLI PER PIANO GIRE	NR	1,000
016.0604	SUPP.BRACCETTO APPOGGIA BARRA	NR	1,000
016.1038	BRACCETTO APPOGGIA BARRA SH 28	NR	1,000
025.0080	GABBIA ASSIALE A RULLINI AXK 3	NR	1,000
025.0082	RALLA AS 3552	NR	2,000
025.0239	ANELLO DI TENUTA OR 4112	NR	1,000
025.0452	RULLI 6X6 AISI 420	NR	219,000
034.0398	COPERCHIO SNODO TESTA SH N.T.	NR	1,000
034.1001	LEVA A SCATTO 8 MA PK55	NR	1,000
034.1002	LEVA A SCATTO 10 MA	NR	1,000
034.1203	IMPUGNATURA NS. DISEGNO M10	NR	1,000

### Onderstel



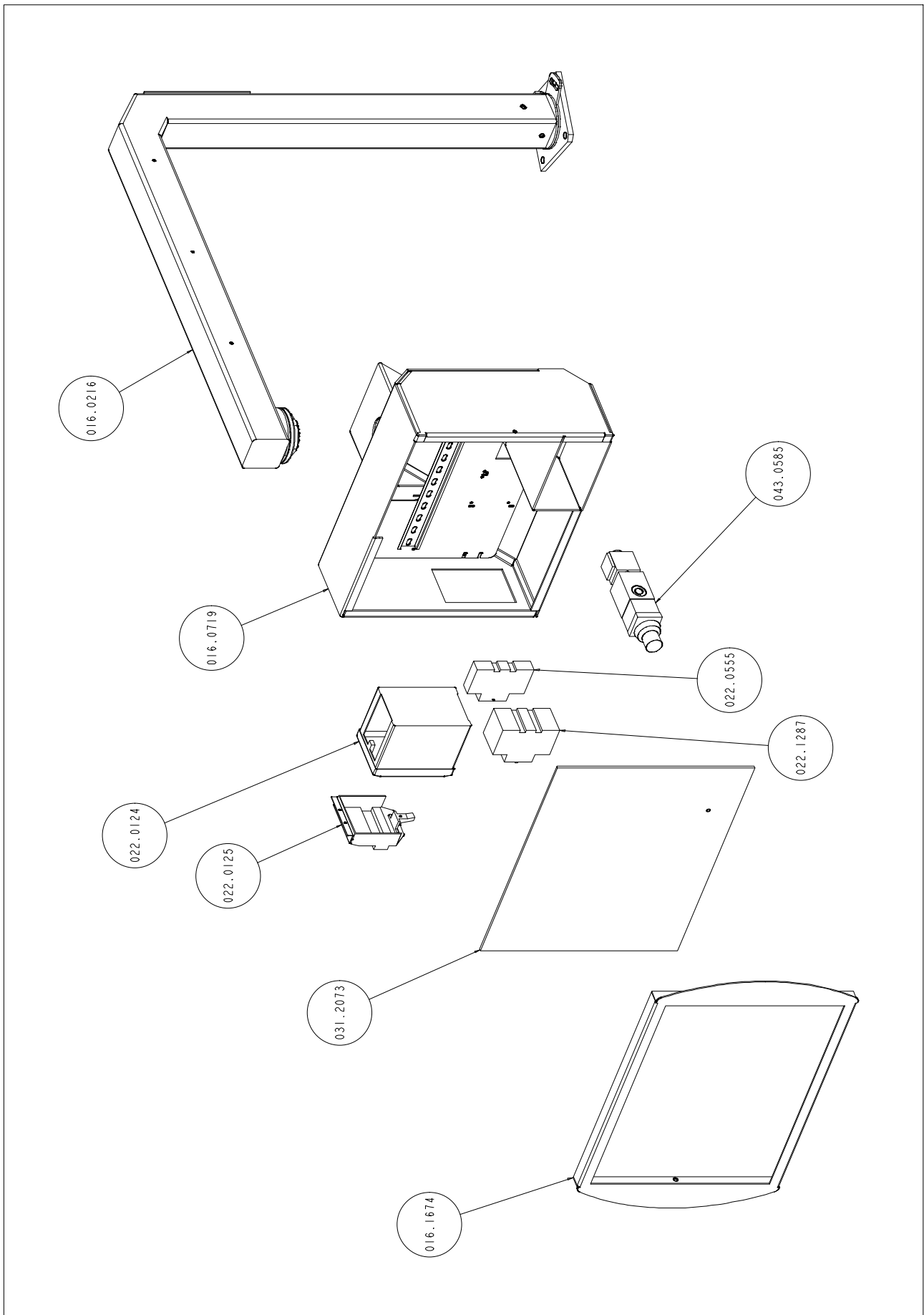
<b>Art. NR.</b>	<b>Benaming</b>	<b>M.</b>	<b>Hoeveelheid</b>
022.0211	RACCORDO RAPIDO SEM PG 13,5	NR	2,000
022.0234	PRESSACORDONE 3246 NERO PG 13,	NR	1,000
022.0244	CONTRODADO 3217B GRIGIO PG 13	NR	3,000
022.0321	PASSACAVI 12 INC.MM.2	NR	1,000
022.0324	PASSACAVI 24 INC.MM.2.5	NR	3,000
028.0010	PISTOLA	NR	1,000
028.0121	RACCORDO 3/8-17 CL 2601	NR	2,000
028.0260	ELETTROPOMPA	NR	1,000
028.0391	TUBO LOOC LINE SPD FP50.10315	MT	1,000
028.0396	UGELLO 0 20 SPD FP50.11B50	NR	1,000
028.0401	RACCORDO 3/4 SPD FP50.17A20	NR	1,000
034.0901	TAPPO LIVELLO OLIO 1/2 "GAS.	NR	1,000
034.0905	TAPPO OLIO TAO/3 1/2" NERO	NR	1,000
043.0182	RACCORDO A GOMITO FF ZINCATO 3	NR	1,000
043.0183	RACCORDO A Y 90° MASCHIO 3/8	NR	1,000
043.0186	RACCORDO FEMMINA 1/2 AQUASTOP	NR	1,000
043.0192	RACCORDO RB 9889 3/4X20	NR	4,000
043.0223	RACCORDO TE FFF ZINCATO 3/4	NR	1,000
043.0232	RIDUZIONE ZINCATA 3/4	NR	1,000
043.0263	RACCORDO A GOMITO M/F ZINCATO	NR	1,000
010.1809	CHIUSURA SPORTELLO	NR	1,000
016.2458	SPORTELLO PIEDISTALLO SH382/332CCSHYDRA -SXI EVO	NR	1,000
010.1893	CERNIERA SPORTELLO PIEDISTALLO N.T.	NR	1,000
013.0199.1	PIEDISTALLO SH 382 CCS HYDRA - SXI EVO	NR	1,000
043.0652	RUBINETTO 1/4 F.M.	NR	1,000
016.1237	PIASTRA PASSACAVI POSTERIORE SH 452 SXI	NR	1,000
043.0277	NIPPLO CONICO ZINCATO 3/4	NR	1,000

### Cilindergroep



<b>Art. NR.</b>	<b>Benaming</b>	<b>M.</b>	<b>Hoeveelheid</b>
010.0331	VITE T.E. M10 X 180 TUTTO FILETTO	NR	1,000
010.0933	MOLLA RICHIAMO TESTA	NR	1,000
010.1103	FORCELLA 16 X 1,5	NR	1,000
010.1411	STAFFA SUPPORTO CILINDRO SH 332-382	NR	1,000
010.7605	RONDELLA DIAM. 10	NR	4,000
010.7911	VITE TCEI 10 X 20	NR	2,000
010.7923	VITE TCEI 10 X 25	NR	2,000
016.0296	STAFFA ESTERNA CILINDRO	NR	1,000
016.1196	SCATOLA DI DERIVAZIONE SH SXI	NR	1,000
022.0046	POTENZIOMETRO 6639S-001-202	NR	1,000
022.0211	RACCORDO RAPIDO SEM PG 13,5	NR	1,000
022.0212	RACCORDO RAPIDO SEM PG 16	NR	1,000
022.0238	PRESSACAVO PG 7 BS01	NR	4,000
022.0244	CONTRODADO 3217B GRIGIO PG 13	NR	1,000
022.0249	DADO POLIAM.HUMMEL 1.262.1600.	NR	1,000
022.0378	CONNETTORE X BOBINA VALVOLA	NR	1,000
022.0615	BOBINA V24 RAC X VALVOLA RIGENERATRICE	NR	1,000
022.2702	DADO PG 7 BL01	NR	4,000
025.0876	GIUNTO WA 6-6 MM 28 X CILINDRO	NR	1,000
043.0340	RONDELLA RAME 13X19X1,5-1/4	NR	2,000
043.0474	SILENZIATORE IN OTTONE 1/4"	NR	1,000
043.5681	SUPPORTO POTENZIOMETRO CILINDRO	NR	1,000
044.0501	NIPPLO NP 1/4 IDRAULICO	NR	2,000
044.1004	CILINDRO IDRAULICO 50.150 MM SENZA CONNETTORE SH282-332	NR	1,000
044.1251	VALVOLA RIGENERATRICE CILINDRO	NR	1,000

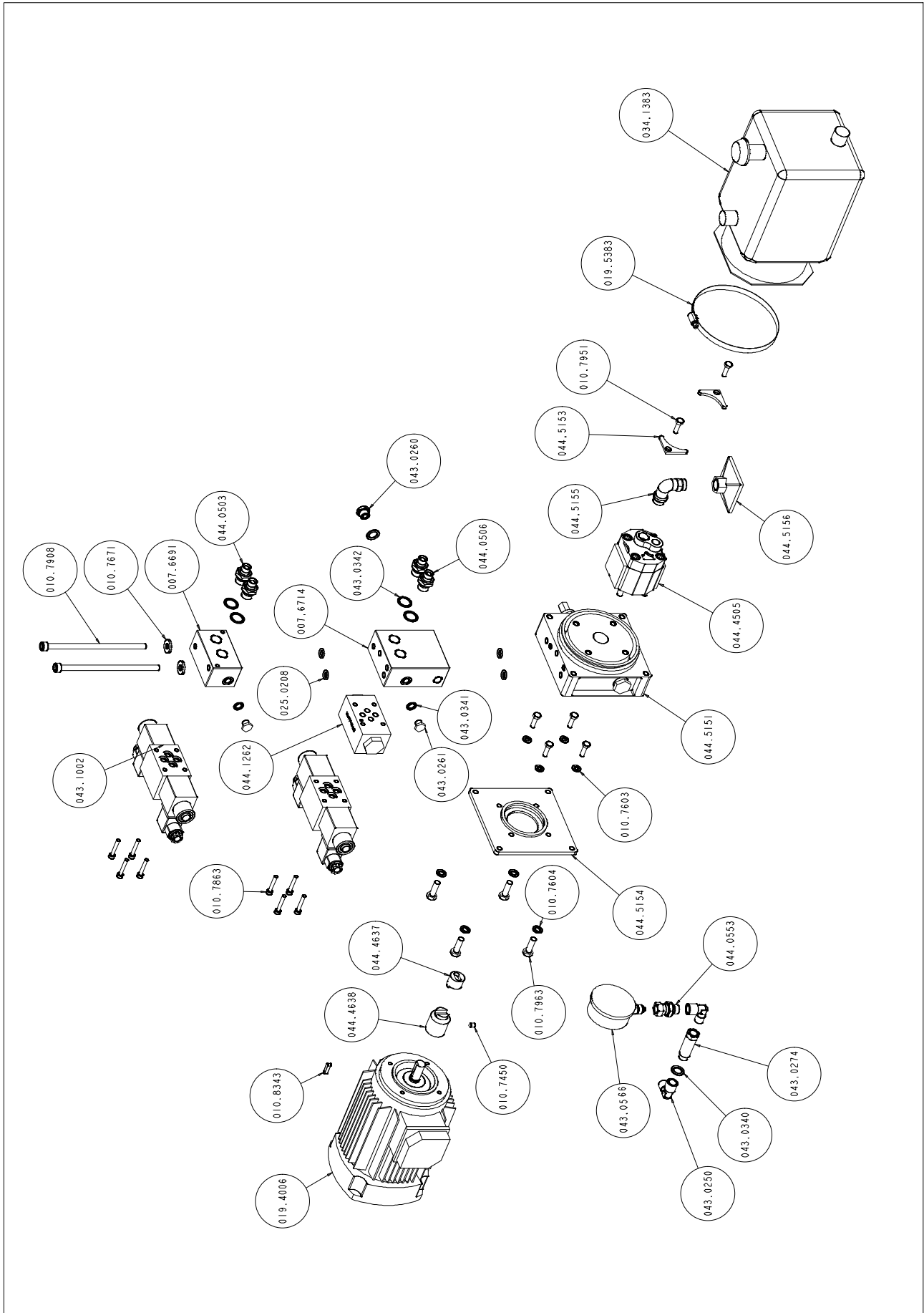
## Bedieningspaneel





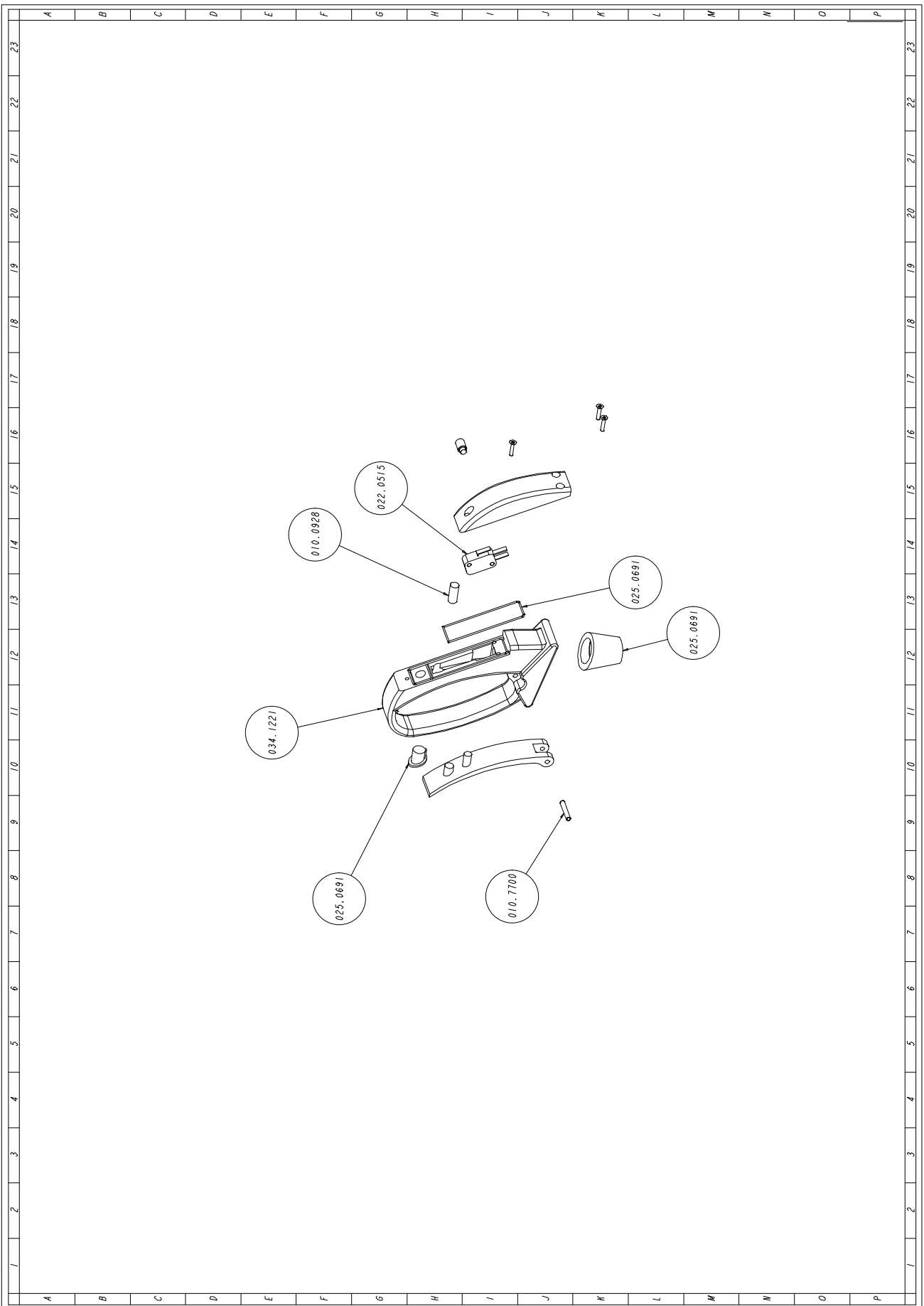
<b>Art. NR.</b>	<b>Benaming</b>	<b>M.</b>	<b>Hoeveelheid</b>
016.0216	ASTA MOBILE X CONS.COMPL.DI GIUNTO	NR	1,000
016.1674	CORNICE QUADRO COMANDI X SXI EVO	NR	1,000
031.2073	CONSOLLE DI PROGRAMMAZIONE SX-SXI EVO NT	NR	1,000
016.0719	QUADRO COMANDI SH 281-282-332 SXI- EVO X	NR	1,000
022.0124	INTERRUTTORE PKZ	NR	1,000
022.0125	BLOCCO LUCCHETTO SVB PKZ	NR	1,000
022.0555	SGANCIATORE U- PKZ	NR	1,000
022.1287	INTERRUTTORE PKZ TERMICA	NR	1,000
043.0585	REGOLATORE IDRAULICO MONOGIRO	NR	1,000

## Hydraulische aggregaten



Art. NR.	Benaming	M.	Hoeveelheid
044.0037	MONOCENTRALINA SENZA MOTORE	NR	1
044.0012	MONOCENTRALINA IDRAULICA CTRG15	NR	1
007.6612	DISTANZIALE BLOCCHETTO IDRAULICO	NR	1
007.6691	PANNELLO IDRAULICO TERMINALE	NR	1
007.6692	PANNELLO IDRAULICO CENTRALE	NR	1
010.7604	RONDELLA DIAM. 8	NR	6
010.7908	VITE TCEI 8 X 50	NR	2
019.4006	MOTORE CENTRALINA HP 0,5 C71	NR	1
043.0250	GOMITO M.F. 1/4 CL 2020	NR	1
043.0340	RONDELLA RAME 13X19X1,5-1/4	NR	7
043.0566	MANOMETRO 0 63 0-100 BAR ATTACCO RADIALE	NR	1
043.1002	ELETTROVALVOLA MD 1L-S1/10N-D24K1	NR	1
044.0503	NIPPLO IDRAULICO M 3/8-M 1/4	NR	2
044.0506	NIPPLO E.22X32,5 ZINC.G.	NR	2
044.0553	RACCORDO IDRAULICO MF 1/4 GIREVOLE X MAN	NR	1
044.4505	POMPA IDRAULICA MONOCENTRALINA CC 1,7 X	NR	1
044.4637	GIUNTO COLLEGAMENTO LATO POMPA X	NR	1
044.4638	GIUNTO LATO MOTORE X MONOCENTR.SXI-EVO	NR	1
044.5151	COLLETTORE PER POMPA DA 1,7 SXI-EVO	NR	1
044.5153	STAFFA SERBATOIO X MONOCENTRALINA	NR	2
044.5154	FLANGIA MONOCENTRALINA SXI-EVO X MOTORE	NR	1
044.5155	ASTA PESCANTE X MONOCENTRAL. SXI-EVO "A"	NR	1
044.5156	FILTRO ASPIRAZ.X MONOCENTRAL.SXI-EVO "A"	NR	1
019.5383	FASCETTA NS KC 140-9 MM. 120-140	M	1
025.0208	ANELLO TENUTA OR 109-9,13	NR	6
034.1383	SERBATOIO X MONOCENTRALINA SXI-EVO	NR	1
043.0261	TAPPO TTE8 1/8 - CL 2611	NR	2
043.0274	RACCORDO MF 1/4-43 CL 2525 SH 330	NR	1
043.0341	RONDELLA RAME 10X5 -1/8	NR	2
043.0342	RONDELLA RAME 3/8	NR	4
010.7450	GRANO VCE PUNTA CONICA 6 X 6	NR	1
010.7603	RONDELLA 0 6 (010.7603)	NR	4
010.7671	RONDELLA SPESSORE DIAM. 8 X 3 (010.7671)	NR	2
010.7863	VITE TCEI 5 X 30	NR	8
010.7951	VITE TE 6 X 20 (010.7951)	NR	6
010.7963	VITE TE 8 X 25 (010.7963)	NR	4
010.8343	LINGUETTA A5X5X20	NR	1
044.1262	VALVOLA MODULARE DI BLOCCO SH SXI / NC	NR	1

# Handvat



<b>Art. NR.</b>	<b>Benaming</b>	<b>M.</b>	<b>Hoeveelheid</b>
010.0928	MOLLA X IMPUGNATURA	NR	1,000
010.7409	GRANO VCE P.CIL. 8 X 10	NR	1,000
010.7700	SPINA CILINDRICA DIAM. 4 X 24	NR	1,000
010.7800	VITE AUTOFILETTANTE 2,9 X 15	NR	3,000
022.0515	MICROINTERRUPTORE V-21-1C6	NR	1,000
025.0691	SERIE GUARNIZIONI X IMPUGNATUR	NR	1,000
034.1223	MANIGLIA MEP CON MOLLA-GUARNIZ	NR	1,000