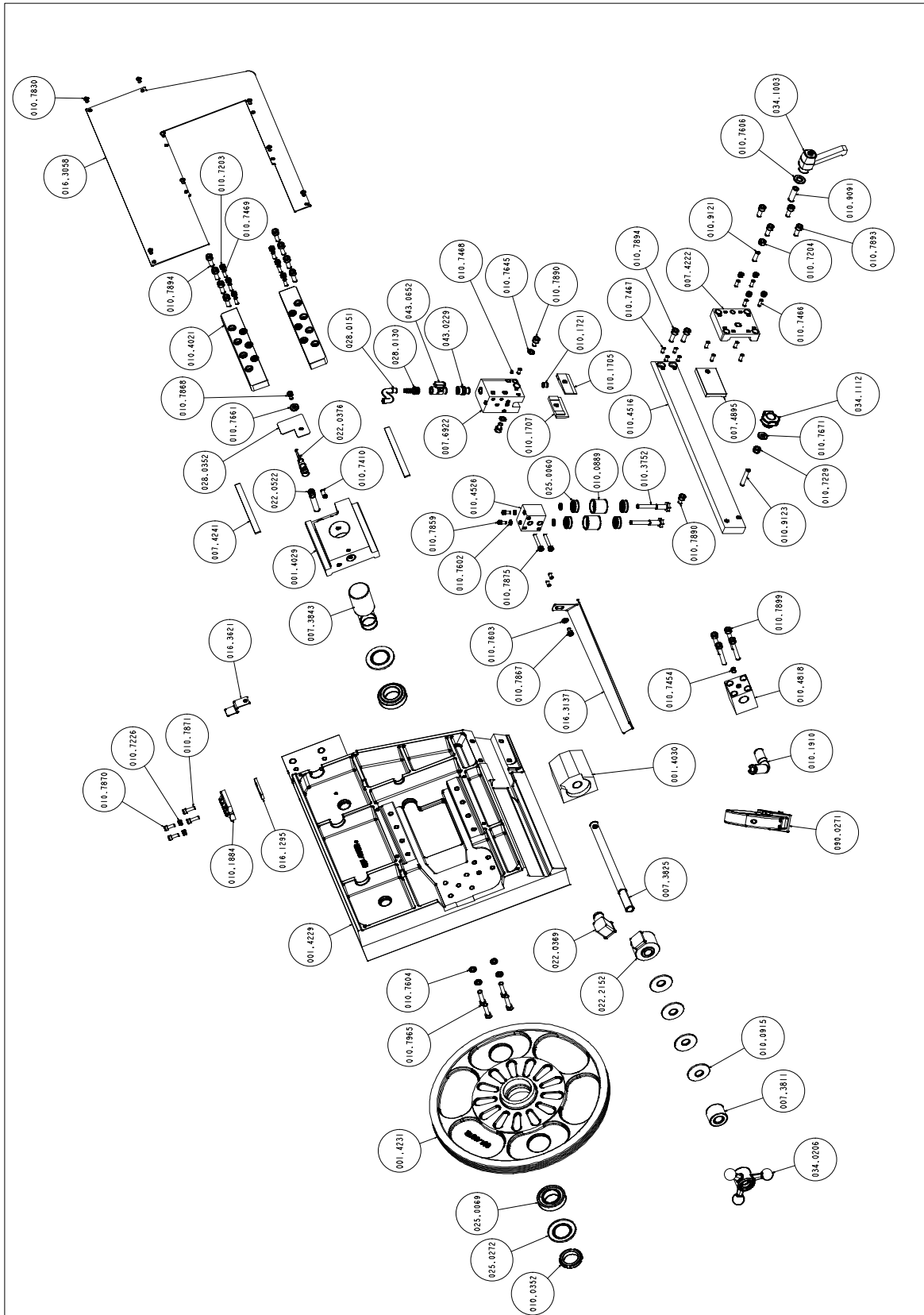


## Explosietekeningen

In het nu volgende deel zijn de explosietekeningen van de machine opgenomen. De tekeningen met hun volledige details kunnen helpen de machine beter te leren kennen.

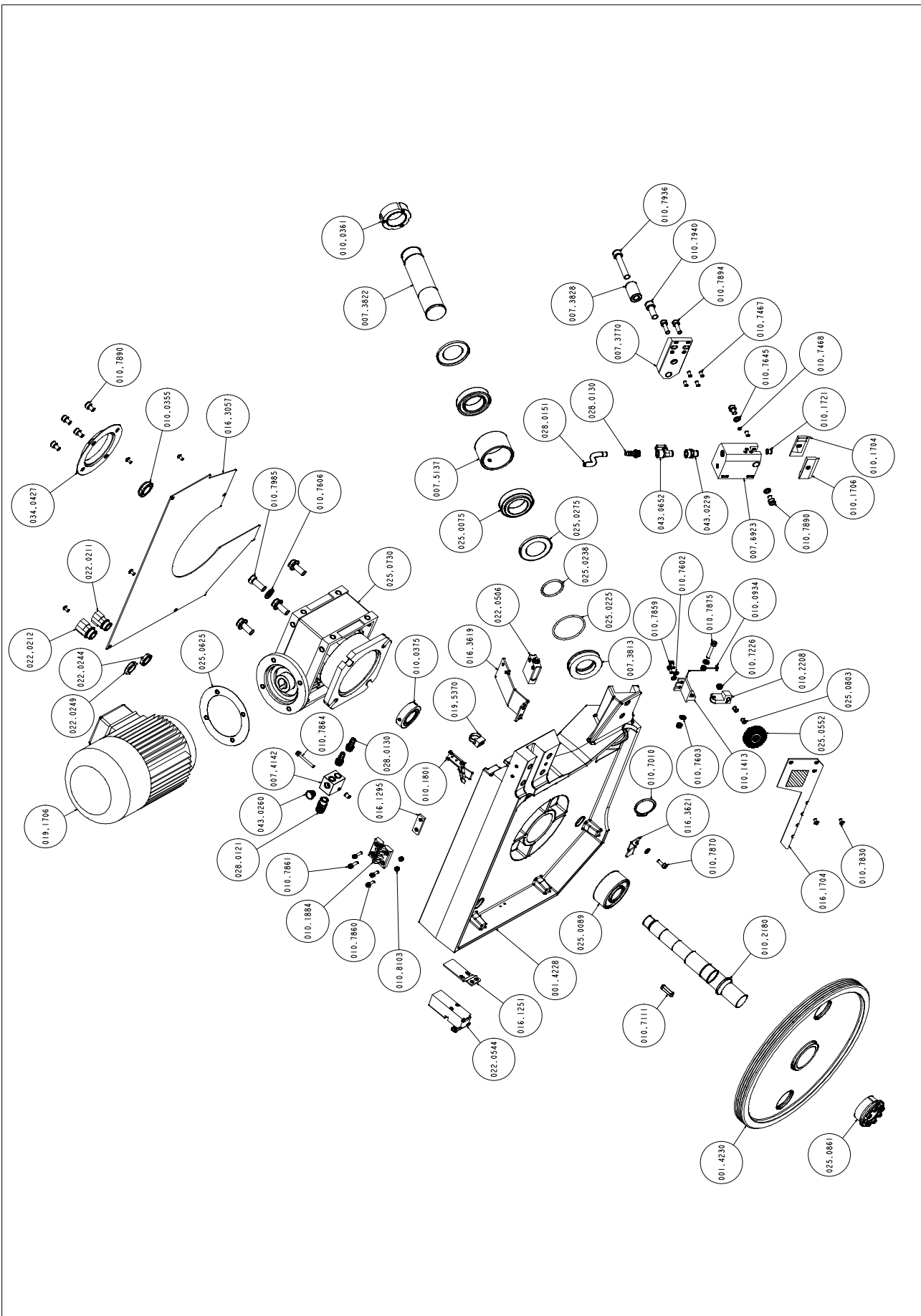
### Doorsnede loopwiel



Art. NR.	Benaming	M.	Hoeveel.
001.4029	SLITTA TENDILAMA ARCHETTO	NR	1,000
001.4030	SUPPORTO TENSIONAMENTO LAMA EL	NR	1,000
001.4229	ARCHETTO SEZIONE PULEGGIA FOLLE	NR	1,000
001.4231	PULEGGIA FOLLE ARCHETTO SH 332 "15"	NR	1,000
007.3811	DISTANZIALE VOLANTINO	NR	1,000
007.3825	PERNO REGISTRO TENSIONAMENTO L	NR	1,000
007.3843	ALBERO VOLANO LIBERO	NR	1,000
007.4222	STAFFA BLOCCAGGIO GUIDA TESTINA	NR	1,000
007.4241	LARDONE SLITTA TENDILAMA	NR	2,000
007.4895	LARDONE TESTINA	NR	1,000
007.6922	TESTINA GUIDALAMA ANTERIORE	NR	1,000
010.0352	GHIERA AUTOBLOCCANTE 35X1,5	NR	1,000
010.0889	RULLO PREMILAMA	NR	1,000
010.0915	MOLLA A TAZZA	NR	4,000
010.1705	GUIDALAMA 1 INSERTO ANTERIORE	NR	1,000
010.1707	GUIDALAMA 2 INSERTI ANTERIORE	NR	1,000
010.1721	PREMILAMA	NR	1,000
010.1884	CERNIERA X PROTEZIONE VW-18	NR	1,000
010.1910	LEVA COMANDO TESTA BT	NR	1,000
010.3752	PERNO ECCENTRICO CUSCINETTI PREMILAMA	NR	1,000
010.4021	PIASTRA REGOLAZIONE SLITTA LAR	NR	2,000
010.4516	SUPPORTO TESTINA ANT.	NR	1,000
010.4526	SUPPORTO RULLI TESTINA GUID. MOBILE	NR	1,000
010.4818	SUPPORTO LEVA COMANDO TESTA	NR	1,000
010.7203	DADO M6	NR	6,000
010.7204	DADO M8	NR	1,000
010.7226	DADO AUTOBLOCCANTE M6	NR	1,000
010.7229	DADO AUTOBLOCCANTE M8	NR	1,000
010.7410	GRANO VCE P.CIL. 8 X 16	NR	2,000
010.7454	GRANO VCE PUNTA CONICA 8 X 8	NR	1,000
010.7466	GRANO VCE PUNTA PIANA 6 X 16	NR	1,000
010.7467	GRANO VCE PUNTA PIANA 6 X 12	NR	5,000
010.7468	GRANO VCE PUNTA PIANA 4 X 4	NR	1,000
010.7469	GRANO VCE PUNTA PIANA 6 X 20	NR	6,000
010.7602	RONDELLA 0 5	NR	1,000
010.7603	RONDELLA 0 6	NR	1,000
010.7604	RONDELLA DIAM. 8	NR	4,000
010.7606	RONDELLA DIAM. 12	NR	1,000
010.7645	RONDELLA GROOVER M8	NR	1,000
010.7661	RONDELLA SPESSORE DIAM. 6 X 3	NR	1,000
010.7671	RONDELLA SPESSORE DIAM. 8 X 3	NR	1,000
010.7830	VITE BUTON 5 X 10	NR	1,000
010.7859	VITE TCEI 5 X 12	NR	1,000
010.7867	VITE TCEI 6 X 10	NR	1,000
010.7868	VITE TCEI 6 X 12	NR	1,000
010.7870	VITE TCEI 6 X 16	NR	2,000
010.7871	VITE TCEI 6 X 20	NR	1,000
010.7875	VITE TCEI 6 X 40	NR	1,000
010.7890	VITE TCEI 8 X 12	NR	2,000
010.7893	VITE TCEI 8 X 20	NR	6,000
010.7894	VITE TCEI 8 X 25	NR	8,000
010.7899	VITE TCEI 8 X 60	NR	1,000
010.7965	VITE TE 8 X 35	NR	1,000
010.9091	GRANO VCE PUNTA PIANA 12 X 35	NR	1,000
010.9121	GRANO VCE PUNTA PIANA 8 X 25	NR	1,000
010.9123	GRANO VCE PUNTA PIANA 8 X 45	NR	1,000
016.1295	PIASTRINO SPESSORE CERNIERA SPM SH 332	NR	1,000
016.3058	CARTER POSTERIORE SPF SH 332	NR	1,000

<b>Art. NR.</b>	<b>Benaming</b>	<b>M.</b>	<b>Hoeveel.</b>
016.3137	PROTEZIONE LAMA ANTERIORE	NR	1,000
016.3621	STAFFA DI FERMO	NR	1,000
022.0369	CONNETTORE PER BOBINA U2	NR	1,000
022.0376	CONNETTORE 90° M12 CON 5 MT. CAVO 4X0,5	NR	1,000
022.0522	SENSORE PROSSIMITA' PNP X AX-NCEVO	NR	1,000
022.2152	TENSIONATORE ELETTRONICO 02	NR	1,000
025.0060	CUSCINETTO 6000 2Z	NR	1,000
025.0069	CUSCINETTO 32007X	NR	2,000
025.0272	ANELLO DI PROTEZIONE NILOS 320	NR	2,000
028.0130	RACCORDO 1/4-9 CL 2601	NR	1,000
028.0151	TUBO PLASTIFICATO 07-11	MT	1,000
028.0352	PROTEZIONE GOMMA SLITTA TENDIL	NR	1,000
034.0206	VOLANTINO TENSIONAMENTO LAMA	NR	1,000
034.1003	LEVA A SCATTO 12 MA	NR	1,000
034.1112	VOLANTINO DIAM.40 M8	NR	1,000
043.0229	RIDUZIONE MF 1/4 - CL 2520	NR	1,000
043.0652	RUBINETTO 1/4 F.M.	NR	1,000
090.0271	IMPUGNATURA COMPLETA TIPO MEP	NR	1,000

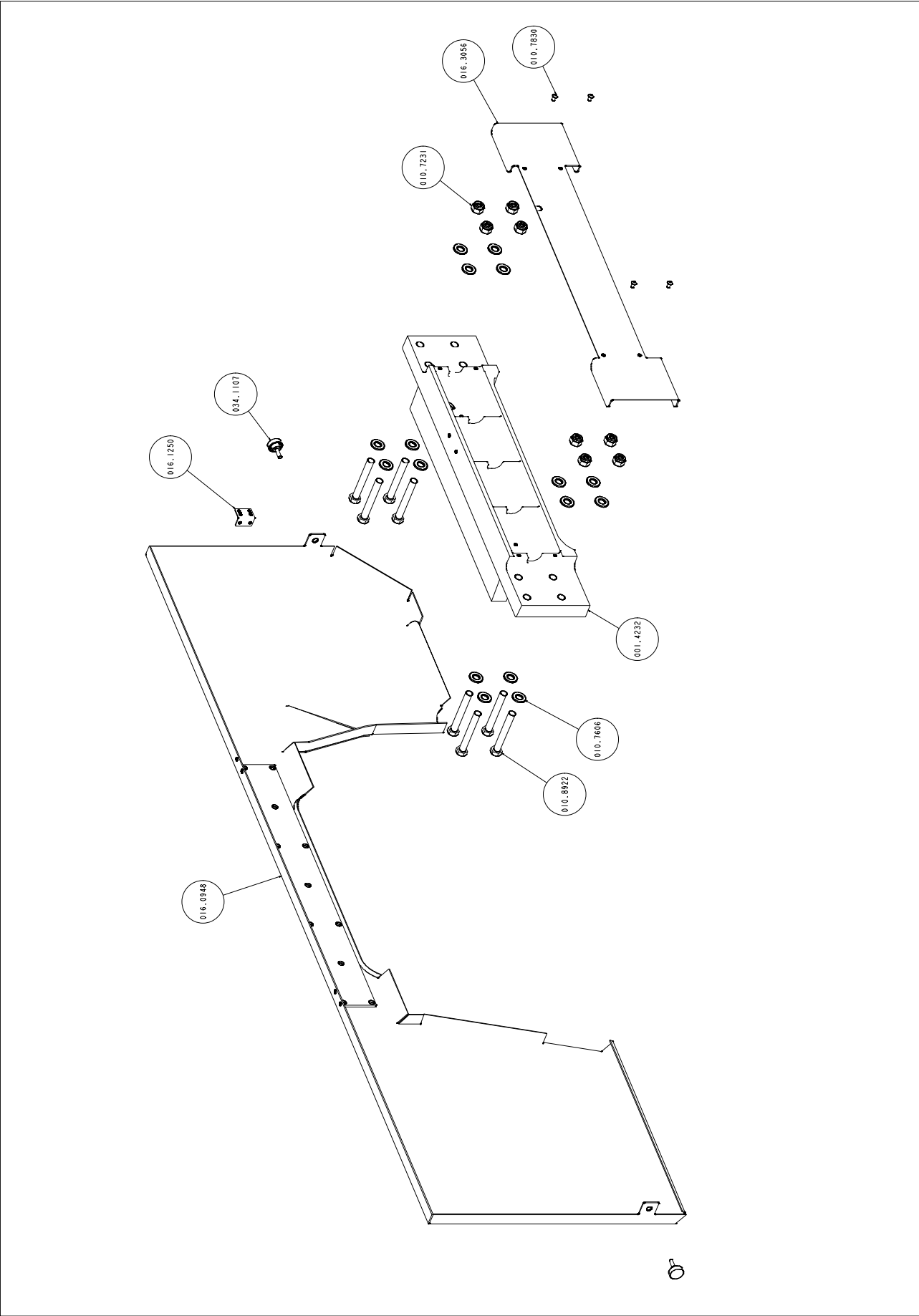
### Doorsnede aandrijfswiel



Art. NR.	Benaming	Description	Hoeveel.
001.4228	ARCHETTO SEZIONE PULEGGIA MOTRICE	BOW SH 320/330 WITHOUT REDUCER	1.000
001.4230	PULEGGIA MOTRICE SH 332 "15" MOD.1422	MOTOR WHEEL SH 332 "15"	1.000
007.3770	SUPPORTO TESTINA POSTERIORE	REAR HEAD SUPPORT	1.000
007.3813	DISTANZIALE ARCHETTO SH	BOW SPACER SH	1.000
007.3822	PERNO SUPPORTO SNODO TESTA	HEAD PIVOT SUPPORT PIN	1.000
007.3828	BOCCOLA BATTUTA FINECORSIA	LIMIT STROKE BUSHING	1.000
007.4142	SQUADRETTO PER LIQUIDO	PLATE	1.000
007.5137	DISTANZIALE CUSCINETTO SNODO TESTA SH	DISTANCE HEAD BEARING JOINT	1.000
007.6923	TESTINA GUIDALAMA POSTERIORE SH 332-382	REAR HEAD GUIDING BLADE SH 332-382	1.000
010.0355	GHIERA AUTOBLOCCANTE 25X1,5 TI SH 260-FC	SELF-LOCKING RING NUT 25X1,5 TI-SH260-FC	1.000
010.0361	GHIERA DI PRECISIONE 45X1,5	PRECISION RING NUT 45X1,5	1.000
010.0375	GHIERA ALBERO RIDUTTORE SH 332-330	LOCKNUT FOR DRIVE SHAFT SH 332-330	1.000
010.0934	MOLLA X PULILAMA SH N.T.	BAND BRUSHES SPRING SH N.T.	1.000
010.1413	STAFFA FISSAGGIO SPAZZOLA PULILAMA SH	BRACKET FOR BLADE BLADE BRUSH	1.000
010.1704	GUIDALAMA 1 INSERTO POSTERIORE SH N.T.	1 INSERT REAR BAND GUIDE SH	1.000
010.1706	GUIDALAMA 2 INSERTI POSTERIORE SH N.T.	2 INSERTS REAR BAND GUIDE SH	1.000
010.1721	PREMILAMA SHARK	TOP CARBIDE SHARK	1.000
010.1801	CHIUSURA LEVA -D- ZINCATA SH	-D- ZINC LEVER CLOSURE SH	1.000
010.1884	CERNIERA X PROTEZIONE VW-18	PROTEC.HINGE VW-18CFA-49 CH5	1.000
010.2180	ALBERO RIDUTTORE TAGLIA 75 SH 332	DRIVE SHAFT	1.000
010.2208	PORTASPAZZOLA PULILAMA	BAND BRUSH HOLDER	1.000
010.7010	ANELLO SEEGER 0 45 (010.7010)	0 45 SEEGER RING	1.000
010.7111	CHIAVETTA 8 X 7 X 32	8 X 7 X 32 KEY	1.000
010.7226	DADO AUTOBLOCCANTE M6 (010.7226)	M6 SELF-LOCKING SCREW NUT	1.000
010.7467	GRANO VCE PUNTA PIANA 6 X 12	6 X 12 FLAT POINT VCE GRUB SCREW	1.000
010.7468	GRANO VCE PUNTA PIANA 4 X 4	4X4 FLAT POINT VCE GRUB SCREW	1.000
010.7602	RONDELLA 0 5	0 5 WASHER	1.000
010.7603	RONDELLA 0 6 (010.7603)	0 6 WASHER (010.7603)	1.000
010.7606	RONDELLA 0 12	0 12 WASHER	1.000
010.7645	RONDELLA GROOVER M8	M8 SPRING WASHER	1.000
010.7830	VITE BUTON 5 X 10 (010.7830)	5 X 10 BUTON SCREW (010.7830)	4.000
010.7859	VITE TCEI 5 X 12	TCEI 5 X 12 SCREW	1.000
010.7860	VITE TCEI 5 X 15	TCEI 5 X 15 SCREW	4.000
010.7861	VITE TCEI 5 X 20	TCEI 5 X 20 SCREW	4.000
010.7864	VITE TCEI 5 X 45	TCEI 5 X 45 SCREW	4.000
010.7870	VITE TCEI 6 X 16	TCEI 6 X 16 SCREW	4.000
010.7875	VITE TCEI 6 X 40	TCEI 6 X 40 SCREW	1.000
010.7890	VITE TCEI 8 X 12	TCEI 8 X 12 SCREW	2.000
010.7894	VITE TCEI 8 X 25	TCEI 8 X 25 SCREW	1.000
010.7936	VITE TCEI 12 X 65	TCEI 12 X 65 SCREW	1.000
010.7940	VITE TCEI 12 X 30	TCEI 12 X 30 SCREW	1.000
010.7985	VITE TE 12 X 30	TE 12 X 30 SCREW	1.000
010.8103	DADO AUTOBLOCCANTE M5	SELF BLOCKING NUT M 5	1.000
016.1251	PIASTRA ATT. F.C. CHIUSURA COPER.ARCH.	PLATE FIXING SAFETY SWITCH	1.000
016.1295	PIASTRINO SPESSORE CERNIERA SPM	HINGE THICKNESS PLATE	1.000
016.1704	PROTEZIONE LAMA POST.	REAR BAND GUARD	1.000
016.3057	CARTER POSTERIORE SPM SH 332	REAR CARTER	1.000
016.3621	STAFFA DI FERMO SH 332-382	LOCKING BRACKET SH 332-382	1.000
019.1706	HP 2/2,5 2/4P V.380 B14 FC90L	MOTOR HP 2/2,5 2/4P V.380 B14 FC90L	1.000
019.5370	FASCETTA LEGRAND ART.31900 FIX. A VITE	LEGRAND CLAMP ART.31900	1.000
022.0211	RACCORDO RAPIDO SEM PG 13,5	RAPID JOINT SEM PG 13,5	1.000
022.0244	CONTRODADO 3217B GRIGIO PG 13,5	LOCK NUT 3217B GREY PG 13,5	1.000

<b>Art. NR.</b>	<b>Benaming</b>	<b>Description</b>	<b>Hoeveel.</b>
022.0249	DADO POLIAMIDE HUMMEL DIAM. 16	POLYAMIDE HUMMEL NUT 0 16	1.000
022.0506	FINECORSIA D4C-1901 2M ALIMEN.AX-AXI	LIMIT SWITCH F.FEEDER AX-AXI	1.000
022.0544	INTERRUTTORE DI SICUREZZA CON CHIAVE	SAFETY SWITCH FR993-D10	1.000
025.0075	CUSCINETTO 32009X	BEARING 32009X	2.000
025.0089	CUSCINETTO 3307 A2RS	BEARING 3307 A2RS	1.000
025.0225	ANELLO TENUTA OR 171-68,26	O RING 171-68,26	1.000
025.0238	ANELLO DI TENUTA OR 149-44,45X3,53	O RING 149-44,45X3,53	1.000
025.0275	ANELLO DI PROTEZIONE NILOS 32009X	NILOS GUARD RING 32009X	2.000
025.0552	SPAZZOLA PULILAMA SHARK 6X25X50	BAND BRUSH 6X25 030 SHARK	1.000
025.0625	GUARNIZIONE MOTORE SH 310-320-330	MOTOR GASKET SH 310-320-330	1.000
025.0730	RIDUTTORE FCNDKO75/RATIO=40:1,90 B14	GEARBOX FCNDKO75/RATIO=40:1,90 B14	1.000
025.0803	BOCCOLA GRAFITATA L. 10 DIAM. 6	GRAPHITIZED BUSHING L. 10 DIAM.6	2.000
025.0861	CALETTATORE 0 35X60	CONNECTOR 0 35X60	1.000
028.0121	RACCORDO 3/8-17 CL 2601	JOINT 3/8-17 CL 2601	1.000
028.0130	RACCORDO 1/4-9 CL 2601	JOINT 1/4-9 CL 2601	3.000
028.0151	TUBO PLASTIFICATO 07-11	PLASTIC HOSE 07-11	1.000
034.0427	COPERCHIO RIDUTTORE FCNDKO75	FCNDKO75 SAFETY CAP	1.000
043.0229	RIDUZIONE MF 1/4 - CL 2520	MF 1/4 - CL 2520 REDUCTION	1.000
043.0260	TAPPO TTE4 1/4 - CL 2611	1/4 TAP TTE4	1.000
043.0652	RUBINETTO 1/4 F.M.	1/4 F. M. TAP	1.000

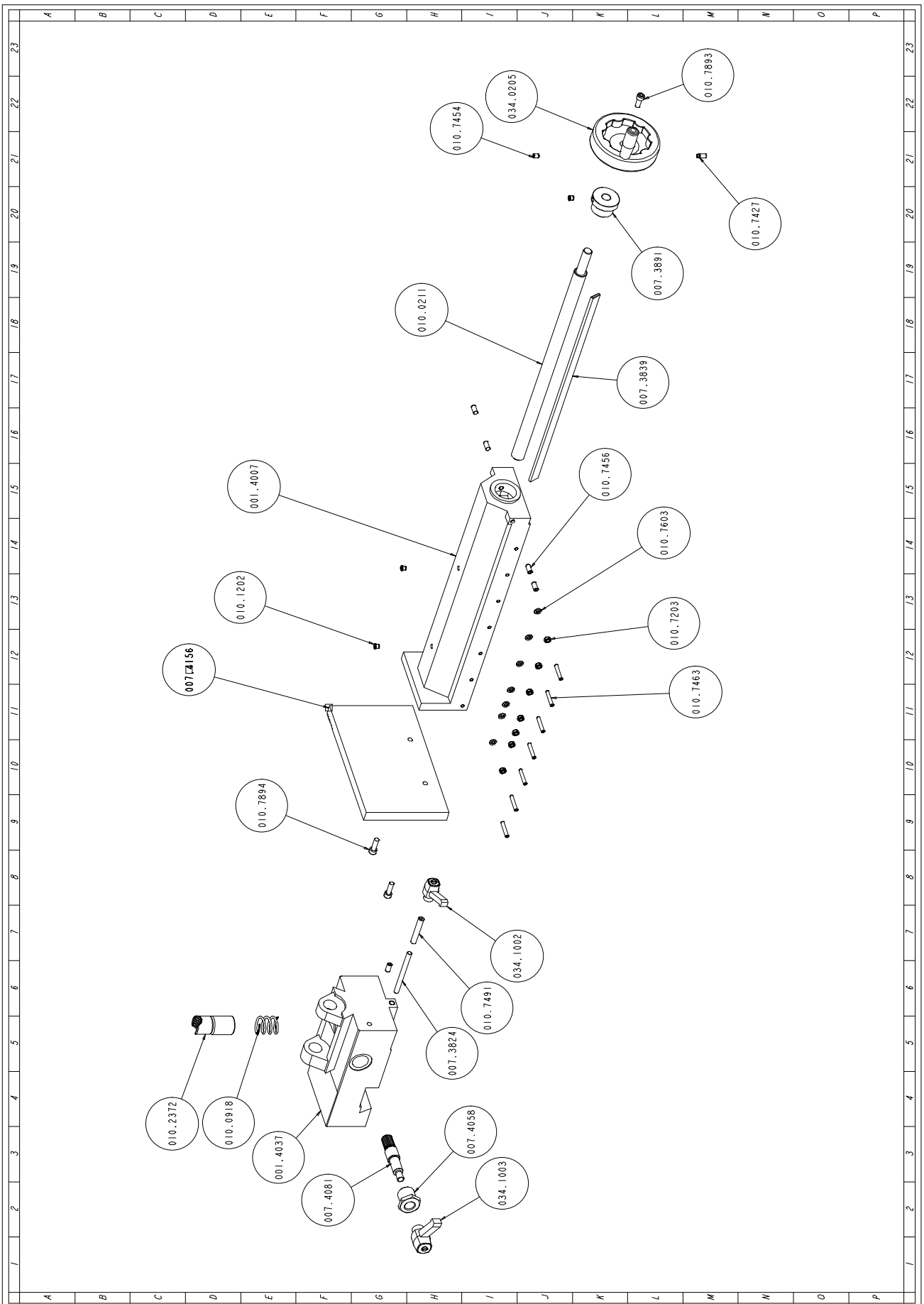
### Afdekking zaagbeugel



<b>Art. NR.</b>	<b>Benaming</b>	<b>M.</b>	<b>Hoevee lheid</b>
001.4232	TRAVE ARCHETTO SH 332 "15" MOD. 1424	NR	1,000
010.7231	DADO AUTOBLOCCANTE M12	NR	1,000
010.7606	RONDELLA 0 12	NR	1,000
010.7830	VITE BUTON 5 X 10	NR	1,000
010.8922	VITE TE 12 X 90	NR	1,000
016.0948	COPERCHIO ARCHETTO N.T. SH 332	NR	1,000
016.1250	PIASTRINO FIX INTERRUTTORE COPERCHIO	NR	1,000
016.3056	CARTER POSTERIORE TRAVE SH 332	NR	1,000
034.1107	VOLANTINO DIAM.30 M6 X 20	NR	2,000

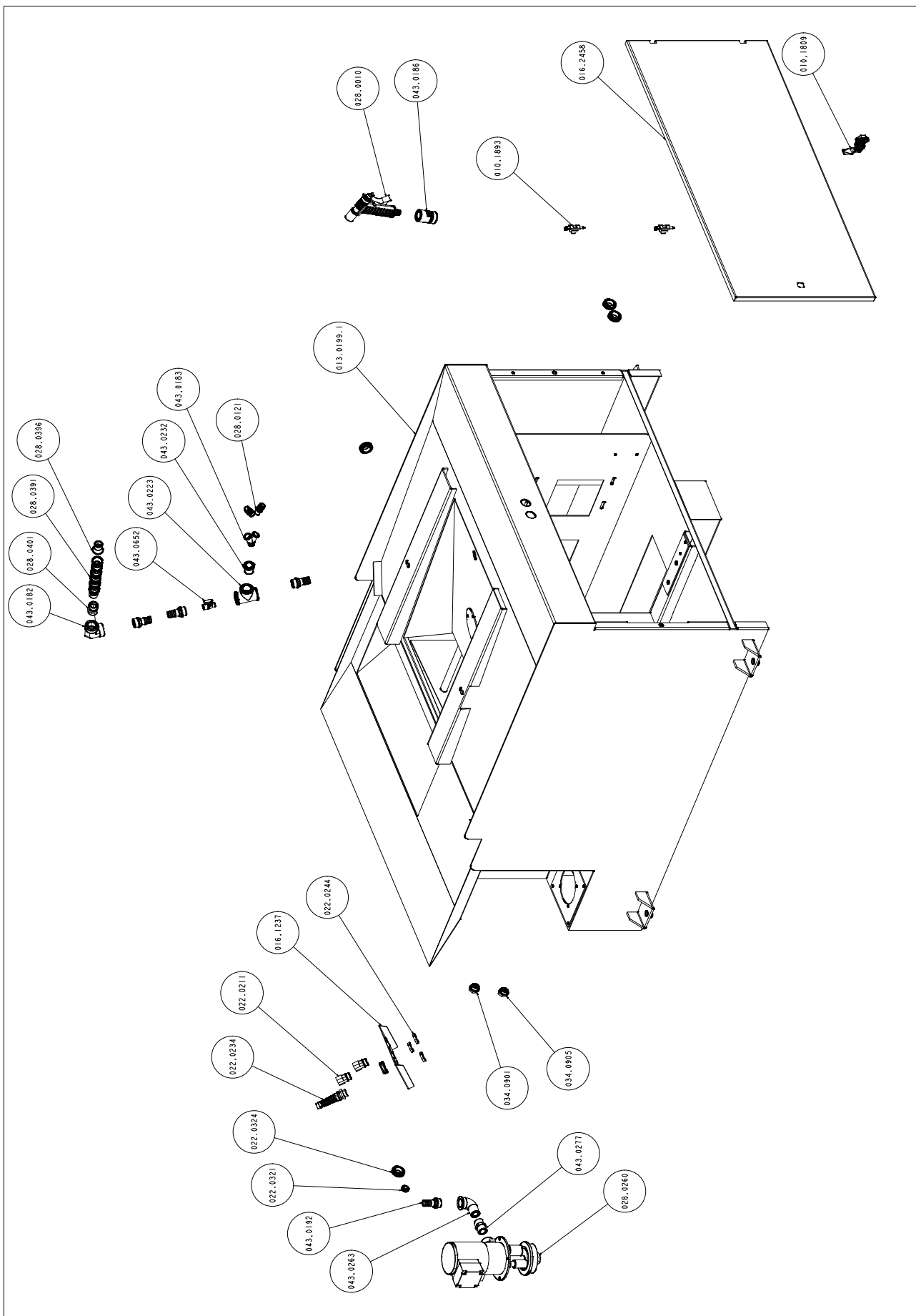


# Klemgroep



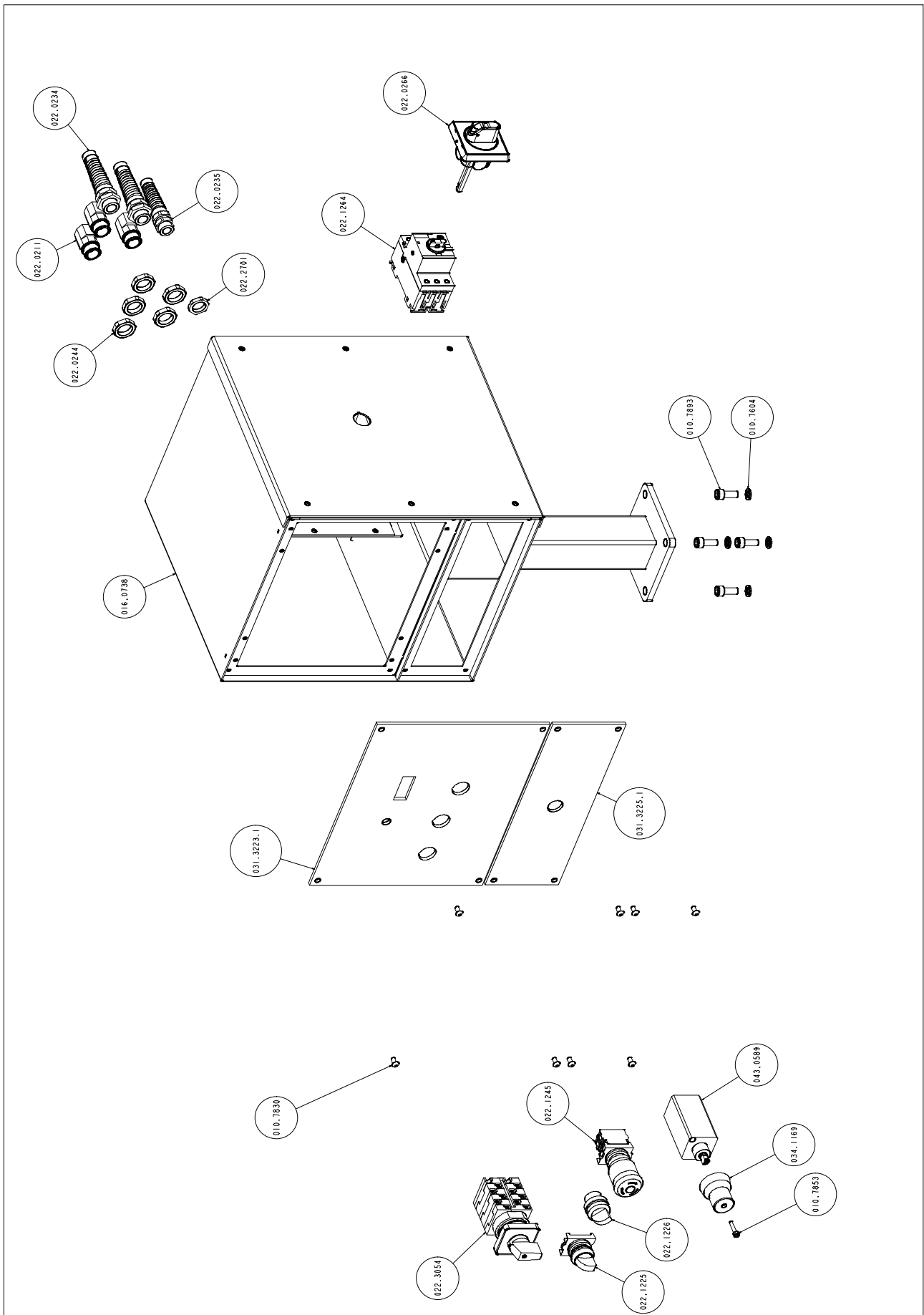
Art. NR.	Benaming	Description	Hoeveelheid
001.4007	SCORREVOLE MORSA MOD. 1207	UPPER VICE	1,000
001.4037	SUPPORTO MORSA MOD.1206	VICE SUPPORT MOD.1206	1,000
007.3824	PERNO BLOCCAGGIO MORSA SERRAGGIO RAPIDO	LOCKING PIN	1,000
007.3839	LARDONE MORSA	VICE GIB	1,000
007.3891	BOCCOLA VITE MORSA	VICE SCREW BUSHING	1,000
007.4058	BOCCOLA ECCENTRICA	ECCENTRIC BUSHING	1,000
007.4081	PIGNONE SBLOCCAGGIO SCORREVOLE	UNLOCKING LOWER VICE PINION	1,000
007.4156	GANASCIA MORSA MOBILE	MOVING VICE JAW	1,000
010.0211	VITE MORSA 525X24TPN D.0696-07	VICE SCREW 525X24	1,000
010.0918	MOLLA RICHIAMO CHIOCCIOLA VITE MORSA	VICE SCREW NUT RETURN SPRING	1,000
010.1202	OLIATORE A SFERA DIAM. 8	OIL FILLER DIAM.8	3,000
010.2372	CHIOCCIOLA BRONZO 45°	SCREW NUT 45°	1,000
010.7203	DADO M6	M6 SCREW NUT	7,000
010.7427	GRANO VCE PUNTA CILINDRICA 8 X 12	8 X 12 CYLIND.POINT VCE GRUB SCREW	1,000
010.7454	GRANO VCE PUNTA CONICA 8 X 8	8 X 8 CONICAL POINT VCE GRUB SCREW	1,000
010.7456	GRANO VCE PUNTA CONICA 8 X 16	8 X 16 CONICAL POINT VCE GRUB SCREW	5,000
010.7463	GRANO VCE PUNTA CONICA 6 X 35	6 X 35 CONICAL POINT VCE GRUB SCREW	7,000
010.7491	GRANO VCE PUNTA PIANA 10 X 60	10 X 60 FLAT POINT VCE GRUB SCREW	1,000
010.7603	RONDELLA 0 6	0 6 WASHER	7,000
010.7893	VITE TCEI 8 X 20	TCEI 8 X 20 SCREW	1,000
010.7894	VITE TCEI 8 X 25	TCEI 8 X 25 SCREW	2,000
034.0205	VOLANTINO VPRA/125 MR1	VPRA/125 HANDWHEEL	1,000
034.1002	LEVA A SCATTO 10 MA	LEVER 10 MA	1,000
034.1003	LEVA A SCATTO 12 MA	LEVER 12 MA	1,000

### Groep onderstel



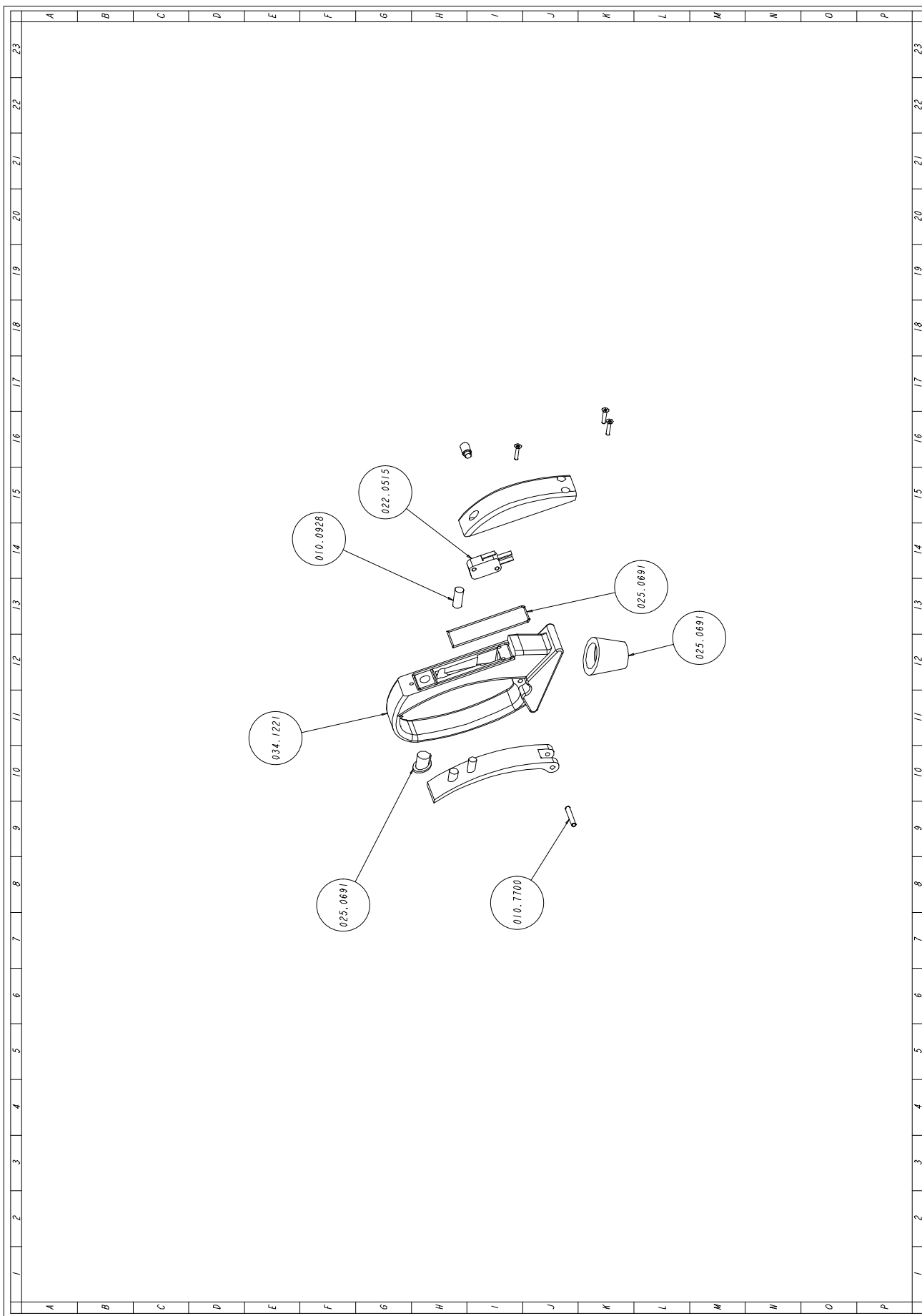
<b>Art. NR.</b>	<b>Benaming</b>	<b>M.</b>	<b>Hoeveelheid</b>
022.0211	RACCORDO RAPIDO SEM PG 13,5	NR	2,000
022.0234	PRESSACORDONE 3246 NERO PG 13,	NR	1,000
022.0244	CONTRODADO 3217B GRIGIO PG 13	NR	3,000
022.0321	PASSACAVI 12 INC.MM.2	NR	1,000
022.0324	PASSACAVI 24 INC.MM.2.5	NR	3,000
028.0010	PISTOLA	NR	1,000
028.0121	RACCORDO 3/8-17 CL 2601	NR	2,000
028.0260	ELETTROPOMPA	NR	1,000
028.0391	TUBO LOOC LINE SPD FP50.10315	MT	1,000
028.0396	UGELLO 0 20 SPD FP50.11B50	NR	1,000
028.0401	RACCORDO 3/4 SPD FP50.17A20	NR	1,000
034.0901	TAPPO LIVELLO OLIO 1/2 "GAS.	NR	1,000
034.0905	TAPPO OLIO TAO/3 1/2" NERO	NR	1,000
043.0182	RACCORDO A GOMITO FF ZINCATO 3	NR	1,000
043.0183	RACCORDO A Y 90° MASCHIO 3/8	NR	1,000
043.0186	RACCORDO FEMMINA 1/2 AQUASTOP	NR	1,000
043.0192	RACCORDO RB 9889 3/4X20	NR	4,000
043.0223	RACCORDO TE FFF ZINCATO 3/4	NR	1,000
043.0232	RIDUZIONE ZINCATA 3/4	NR	1,000
043.0263	RACCORDO A GOMITO M/F ZINCATO	NR	1,000
010.1809	CHIUSURA SPORTELLO	NR	1,000
016.2458	SPORTELLO PIEDISTALLO SH382/332CCSHYDRA -SXI EVO	NR	1,000
010.1893	CERNIERA SPORTELLO PIEDISTALLO N.T.	NR	1,000
013.0199.1	PIEDISTALLO SH 382 CCS HYDRA - SXI EVO	NR	1,000
043.0652	RUBINETTO 1/4 F.M.	NR	1,000
016.1237	PIASTRA PASSACAVI POSTERIORE SH 452 SXI	NR	1,000
043.0277	NIPPLO CONICO ZINCATO 3/4	NR	1,000

### Bedieningspaneel



<b>Art. NR.</b>	<b>Benaming</b>	<b>Description</b>	<b>Hoevee lheid</b>
010.7604	RONDELLA 0 8	0 8 WASHER	1,000
010.7830	VITE BUTON 5 X 10	5 X 10 BUTON SCREW	1,000
010.7853	VITE TCEI 4 X 20 (010.7853)	TCEI 4 X 20 SCREW (010.7853)	1,000
010.7893	VITE TCEI 8 X 20	TCEI 8 X 20 SCREW	1,000
016.0738	QUADRO COMANDI SH 332 CCS DM 10 -	CONTROL PANEL	1,000
022.0211	RACCORDO RAPIDO SEM PG 13,5	RAPID JOINT SEM PG 13,5	3,000
022.0266	COMANDO BLOCCOPORTA MSHD-LY + ADAT-TATMSMN + ALBERO EE 3206	MAIN DISCONNECT SWITCH	1,000
022.0234	PRESSACORDONE 3246 NERO PG 13,5	CORD PRESSER	1,000
022.0235	PRESSACORDONE 3243 NERO PG 11	CORD PRESSER	2,000
022.0244	CONTRODADO 3217B GRIGIO PG 13,5	LOCK NUT 3217B GREY PG 13,5	1,000
022.1225	SELETTORE 3 POS. M22-WRK3 C.216872 +PORTACONTATTI M22-A COD.216374	3 POSITION SELECTOR	1,000
022.1226	SELETTORE 2P. M22-WKV COD.216874 + PORTACONTATTI M22-A COD.216374	2 POSITION SWITCH	1,000
022.1245	EMERGENZA M22-PVT COD.263467 + M22- A 21	EMERGENCY SWITCH	1,000
022.1246	EMERGENZA ART.ET1245 PH 211-261	EMERGENCY BUTTON PH 211-261	1,000
022.2701	DADO PG 11	NUT PG 11	1,000
022.3054	INTERRUTTORE 2 VEL.16 AMP.TO-5-SONDE	2 SPEEDS SWITCH 16 AMP	1,000
031.3223.1	PANNELLO COMANDI SH 332 CCS SUPERIORE	UPPER CUTTING CONTROL PANEL SH 332	1,000
031.3225.1	PANNELLO COMANDI SH 332 CCS INFERIORE	LOWER CONTROL PANEL SH 332 CCS	1,000
034.1169	MANOPOLA REGOLAZIONE MONOGIRO	FEED RATE KNOB (W/ SEMICIRCLE HOLE)	1,000
043.0589	REGOLATORE MONOGIRO PER FRENO CCS	HYDRAULIC REGULATOR	1,000

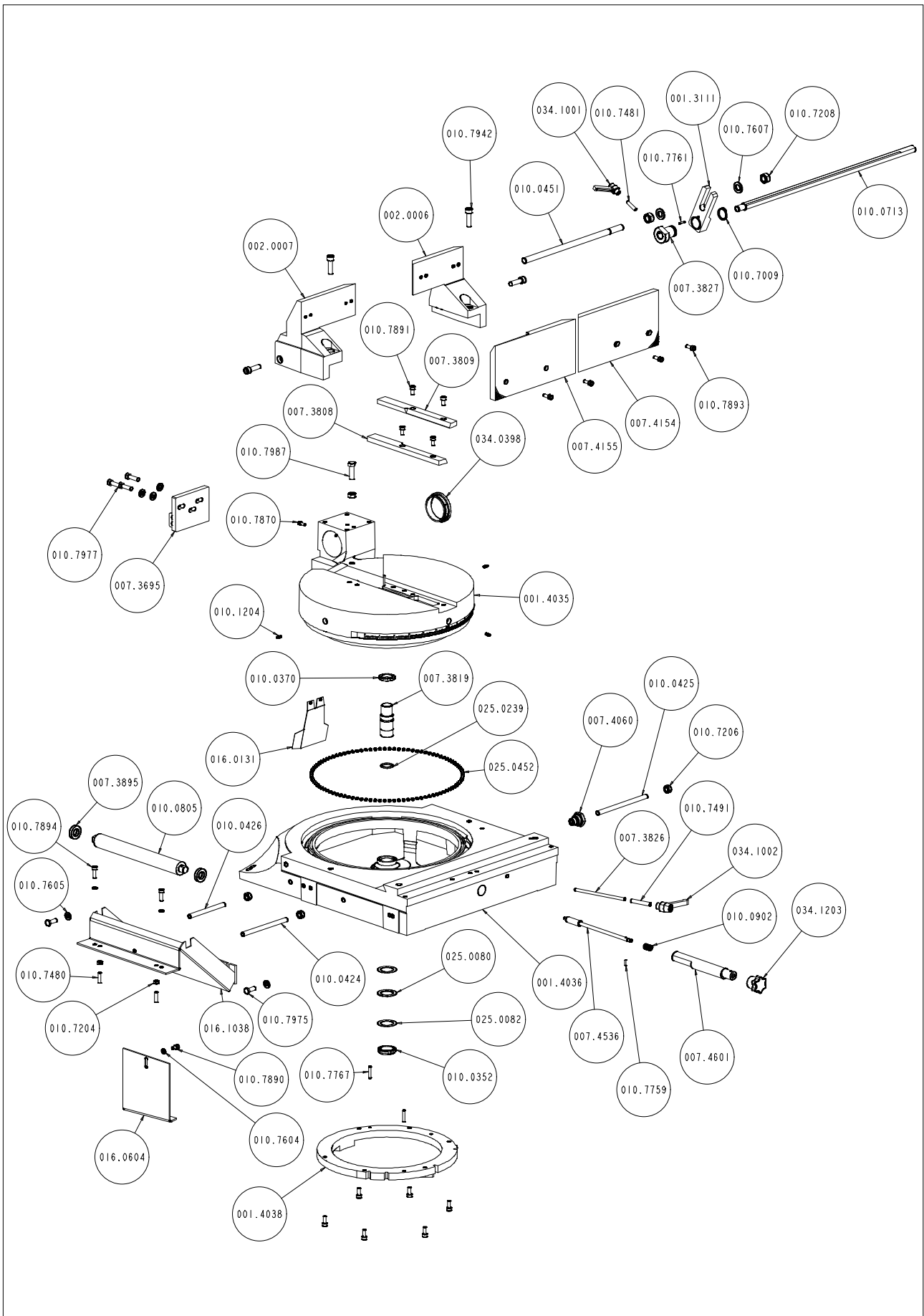
# Handvat



<b>Art. NR.</b>	<b>Benaming</b>	<b>Description</b>	<b>Hoevee lheid</b>
010.0928	MOLLA X IMPUGNATURA MEP DIS.1189559	MEP HANDLE SPRING	1,000
010.7409	GRANO VCE PUNTA CILINDRICA 8 X 10	8 X 10 CYLIND.POINT VCE GRUB SCREW	1,000
010.7700	SPINA CILINDRICA DIAM. 4 X 24	CYLINDRICAL PIN DIAM. 4 X 24	1,000
010.7800	VITE AUTOFILETTANTE 2,9 X 15	2,9 X 15 SELF-THREADING SCREW	3,000
022.0515	MICROINTERRUTTORE V-16-1A6-R	MICROSWITCH V-16-1A6-R	1,000
025.0691	SERIE GUARNIZIONI X IMPUGNATURA MEP	GASKETS FOR MEP HANDLE	1,000
034.1221	IMPUGNATURA DISEGNO MEP	MEP HANDLE	1,000



### Groep vaste tafel



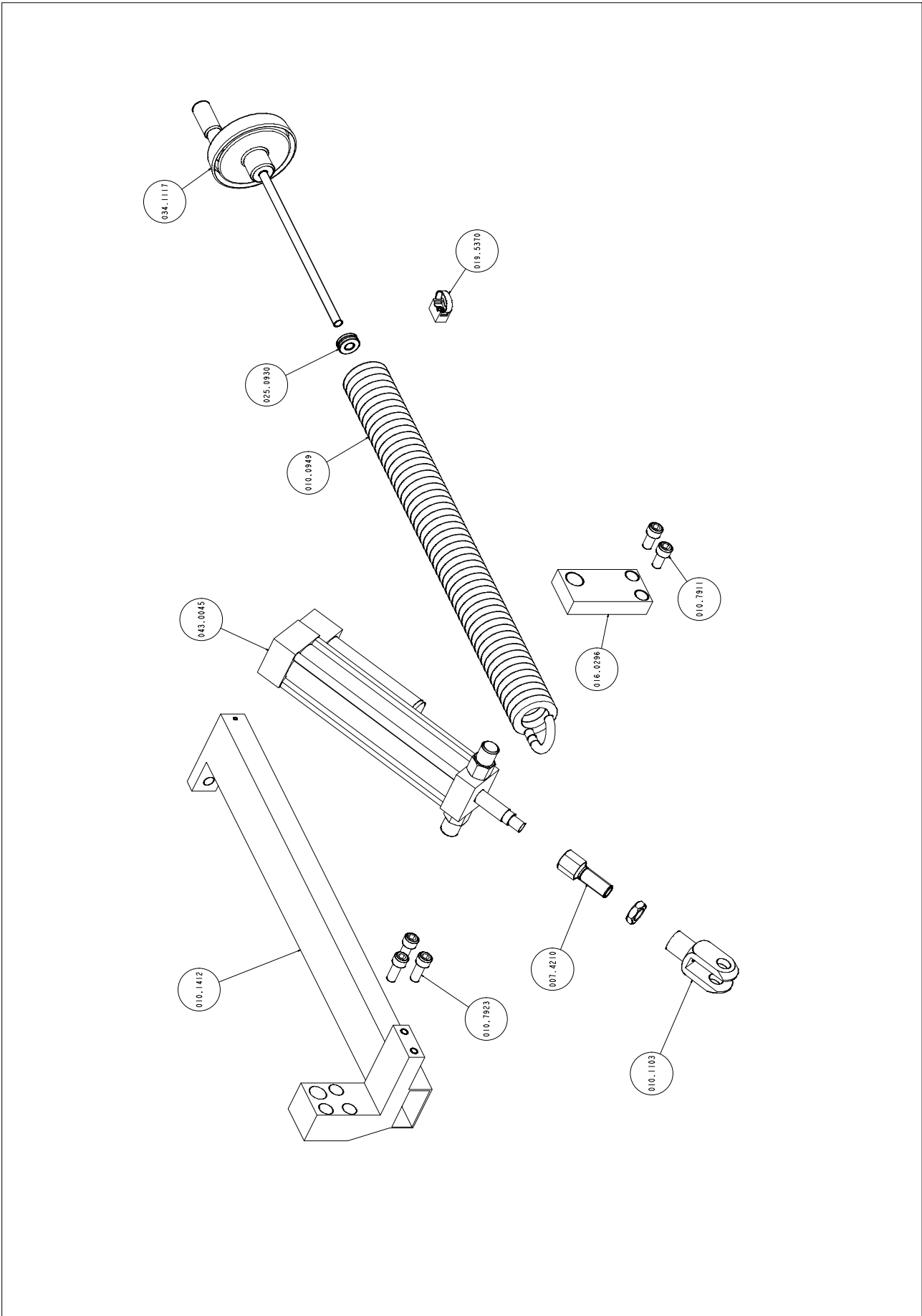
Art. NR.	Benaming	M.	Hoeveel.
001.3111	DISTANZIALE BATTUTA	NR	1,000
002.0006	SQUADRO MORSA DESTRO SH332	NR	1,000
002.0007	SQUADRO MORSA SX SH332	NR	1,000
001.4035	PIANO GIREVOLE SH	NR	1,000
001.4036	PIATTAFORMA FISSA	NR	1,000
001.4038	ANELLO PIANO GIREVOLE 60°	NR	1,000
007.3695	STAFFA AGGANCIAMENTO MOLLA E CILINDRO	NR	1,000
007.3808	PIASTRA APPOGGIA PEZZI SINISTR	NR	1,000
007.3809	PIASTRA APPOGGIA PEZZI DESTRA	NR	1,000
007.3819	PERNO DI CENTRO	NR	1,000
007.3826	PERNO BLOCC.PIANO GIREVOLE	NR	1,000
007.3827	BOCCOLA PER BATTUTA	NR	1,000
007.3895	BOCCOLA Ø 38 X RULLO	NR	2,000
007.4060	BOCCOLA BATTUTA 45° DX SH 320	NR	1,000
007.4154	GANASCIA MORSA DESTRA SH 332	NR	1,000
007.4155	GANASCIA MORSA SINISTRA SH 332	NR	1,000
007.4536	PERNO PUNTO FISSO	NR	1,000
007.4601	CILINDRETTO PUNTO FISSO	NR	1,000
010.0352	GHIERA AUTOBLOCCANTE 35X1,5	NR	1,000
010.0370	GHIERA 5S 30X1,5	NR	1,000
010.0424	GRANO PUNTA PIANA 12X170	NR	1,000
010.0425	GRANO PUNTA PIANA 12X190	NR	1,000
010.0426	GRANO PUNTA PIANA 12X135	NR	1,000
010.0451	TIRANTE BATTUTA TAGLI MISURA	NR	1,000
010.0713	ASTA MILLIM.MM.600 Ø 20 FIL.M1	NR	1,000
010.0805	RULLO CARBONITRURATO	NR	1,000
010.0902	MOLLE PUNTO FISSO TESTA	NR	1,000
010.1204	INGRASSATORE M 6	NR	3,000
010.7009	ANELLO SEEGER DIAM. 30	NR	1,000
010.7204	DADO M8	NR	2,000
010.7206	DADO M12	NR	4,000
010.7208	DADO M16	NR	2,000
010.7480	GRANO VCE PUNTA PIANA 8 X 30	NR	2,000
010.7481	GRANO VCE PUNTA PIANA 8 X 35	NR	2,000
010.7491	GRANO VCE PUNTA PIANA 10 X 60	NR	1,000
010.7604	RONDELLA DIAM. 8	NR	3,000
010.7605	RONDELLA DIAM. 10	NR	2,000
010.7607	RONDELLA DIAM. 16	NR	2,000
010.7759	SPINA ELASTICA DIAM. 3 X 16	NR	1,000
010.7761	SPINA ELASTICA DIAM. 4 X 20	NR	1,000
010.7767	SPINA ELASTICA DIAM. 6 X 35	NR	2,000
010.7870	VITE TCEI 6 X 16	NR	1,000
010.7890	VITE TCEI 8 X 12	NR	1,000
010.7891	VITE TCEI 8 X 16	NR	4,000
010.7893	VITE TCEI 8 X 20	NR	10,000
010.7894	VITE TCEI 8 X 25	NR	2,000
010.7942	VITE TCEI 12 X 40	NR	4,000
010.7975	VITE TE 10 X 25	NR	2,000
010.7977	VITE TE 10 X 35	NR	1,000
010.7987	VITE TE 12 X 40	NR	1,000
016.0131	CARTER TRUCIOLI PER PIANO GIRE	NR	1,000
016.0604	SUPP.BRACCETTO APPOGGIA BARRA	NR	1,000
016.1038	BRACCETTO APPOGGIA BARRA SH 28	NR	1,000
025.0080	GABBIA ASSIALE A RULLINI AXK 3	NR	1,000
025.0082	RALLA AS 3552	NR	2,000
025.0239	ANELLO DI TENUTA OR 4112	NR	1,000
025.0452	RULLI 6X6 AISI 420	NR	219,000
034.0398	COPERCHIO SNODO TESTA SH N.T.	NR	1,000

---

Vertaling van de oorspronkelijke gebruiksaanwijzing

<b>Art. NR.</b>	<b>Benaming</b>	<b>M.</b>	<b>Hoeveel.</b>
034.1001	LEVA A SCATTO 8 MA PK55	NR	1,000
034.1002	LEVA A SCATTO 10 MA	NR	1,000
034.1203	IMPUGNATURA NS. DISEGNO M10	NR	1,000

### Cilindergroep



<b>Art. NR.</b>	<b>Benaming</b>	<b>Description</b>	<b>Hoeve lheid</b>
007.4210	PROLUNGA CILINDRO SH CCS	CYLINDER EXTENSION SH CCS	1,000
010.1103	FORCELLA 16 X 1,5	16 X 1,5 FORK	1,000
010.1412	STAFFA SUPPORTO CILINDRO SH 332 CCS	CYLINDER SUPP. BRACKET SH332CCS - DM1215	1,000
010.0949	MOLLA RICHIAMO TESTA	HEAD RETURN SPRING	1,000
010.7911	VITE TCEI 10 X 20	TCEI 10 X 20 SCREW	1,000
010.7923	VITE TCEI 10 X 25	TCEI 10 X 25 SCREW	1,000
016.0296	STAFFA ESTERNA CILINDRO SH	OUTER CYLINDER BRACKET SH	1,000
019.5370	FASCETTA LEGRAND ART.31900 FIX. A VITE	LEGRAND CLAMP ART.31900	1,000
025.0930	CUSCINETTO 51100	BEARING 51100	1,000
034.1117	VOLANTINO DSH D.100+MANIGLIA RIBALT. +BAR-RA FILETT.M10X185	HANDWHEEL DSH M10X185	1,000
043.0045	CILINDRO REGOLATORE DISCESA TESTA	HEAD DOWN STROKE CYLINDER	2,000