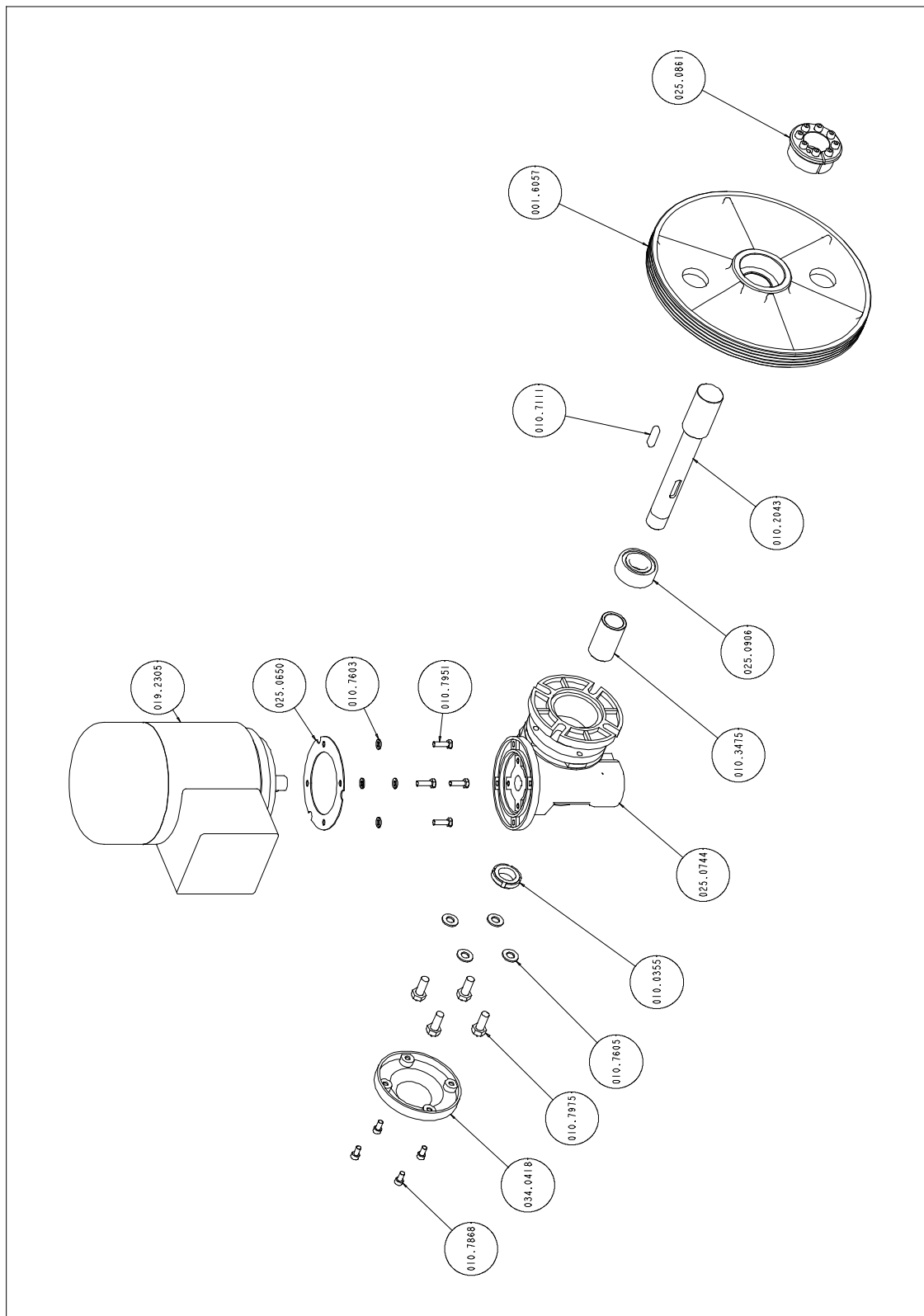


## Explosietekeningen

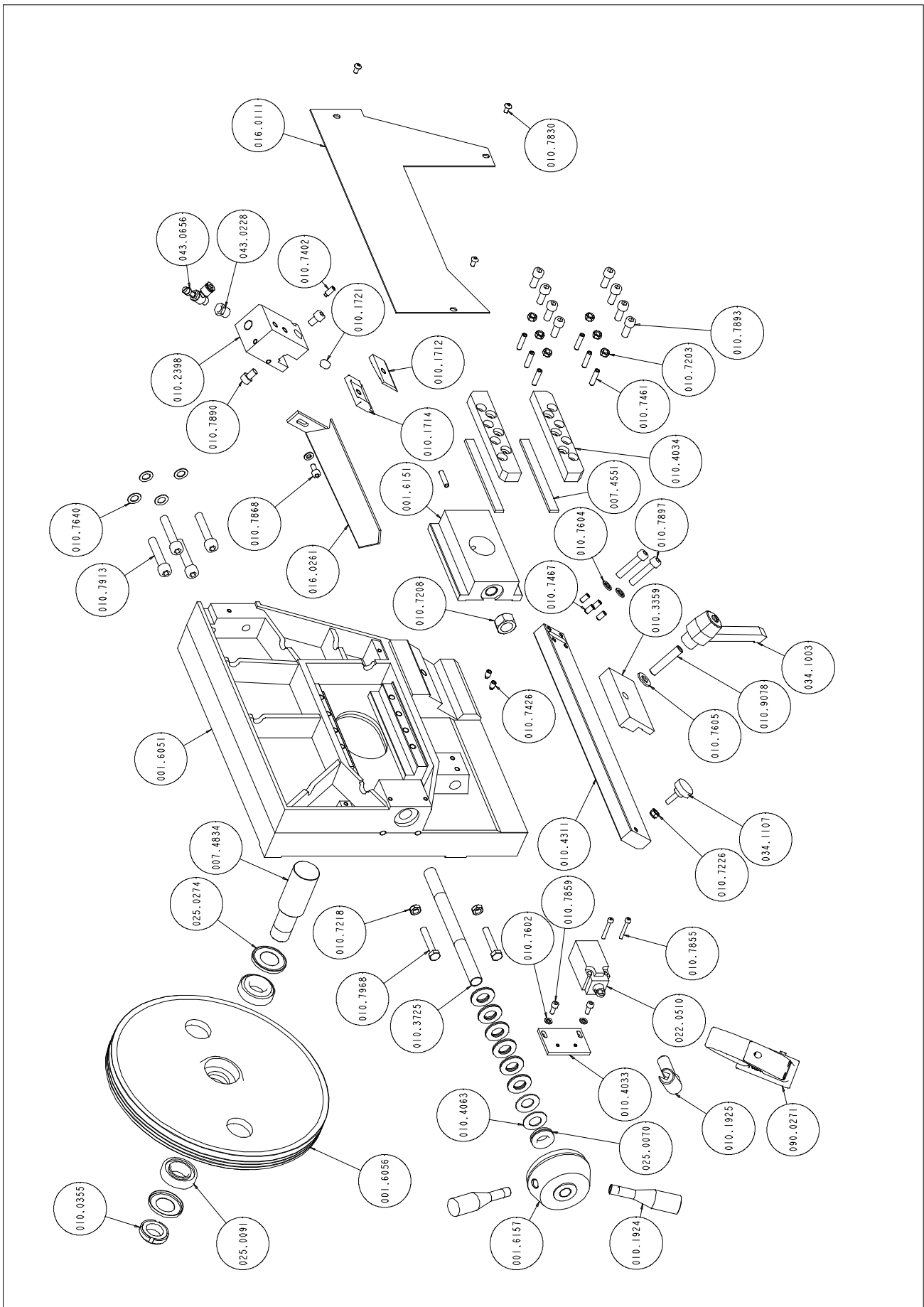
In het nu volgende deel zijn de explosietekeningen van de machine opgenomen. De tekeningen met hun volledige details kunnen helpen de machine beter te leren kennen.

### Motorgroep



<b>Art. NR.</b>	<b>Benaming</b>	<b>Description</b>	<b>NR.</b>	<b>Hoeveelheid</b>
001.6057	PULEGGIA MOTRICE PH261- 1	PULLEY MOTOR SECTION PH261- 1	PZ	1.000
010.0355	GHIERA AUTOBLOCCANTE 25X1,5 TI SH 260 - FC	SELF- LOCKING RING NUT 25X1,5 TI- SH260- FC	PZ	1.000
010.2043	ALBERO MOTORE PH261- 1	MOTOR SHAFT PH261- 1	PZ	1.000
010.3475	DISTANZIALE ALBERO RIDUTTORE PH 211- 1	SHAFT RIDUC. SPACER PH211- 1	PZ	1.000
010.7111	CHIAVETTA 8 X 7 X 32	8 X 7 X 32 KEY	PZ	1.000
010.7603	RONDELLA 0 6	0 6 WASHER	PZ	4.000
010.7605	RONDELLA 0 10	0 10 WASHER	PZ	4.000
010.7868	VITE TCEI 6 X 12	TCEI 6 X 12 SCREW	PZ	4.000
010.7871	VITE TCEI 6 X 20	TCEI 6 X 20 SCREW	PZ	8.000
010.7951	VITE TE 6 X 20	TE 6 X 20 SCREW	PZ	4.000
010.7975	VITE TE 10 X 25	TE 10 X 25 SCREW	PZ	4.000
019.2305	KW 0,81/0,7 B14 C80 2/4P.V.380.50 PH 211- 261 'C'	KW 0,81/0,7 B14 C80 2/4P.V380.50 PH 211	PZ	1.000
025.0650	GUARNIZIONE MOTORE PH 211- 1	MOTOR GASKET	PZ	1.000
025.0744	RIDUTTORE FCPDK050- 28- 80B14 PH 211 261	REDUCER FCPDK050- 28- 80B14 PH 211 261	PZ	1.000
025.0861	CALETTATORE 0 35X60	CONNECTOR 0 35X60	PZ	1.000
025.0906	CUSCINETTO 3205 2RS1	BEARING 3205 2RS1	PZ	1.000
034.0418	COPERCHIO RIDUTTORE PH 211- 1	REDUCTOR COVER SH 260	PZ	1.000

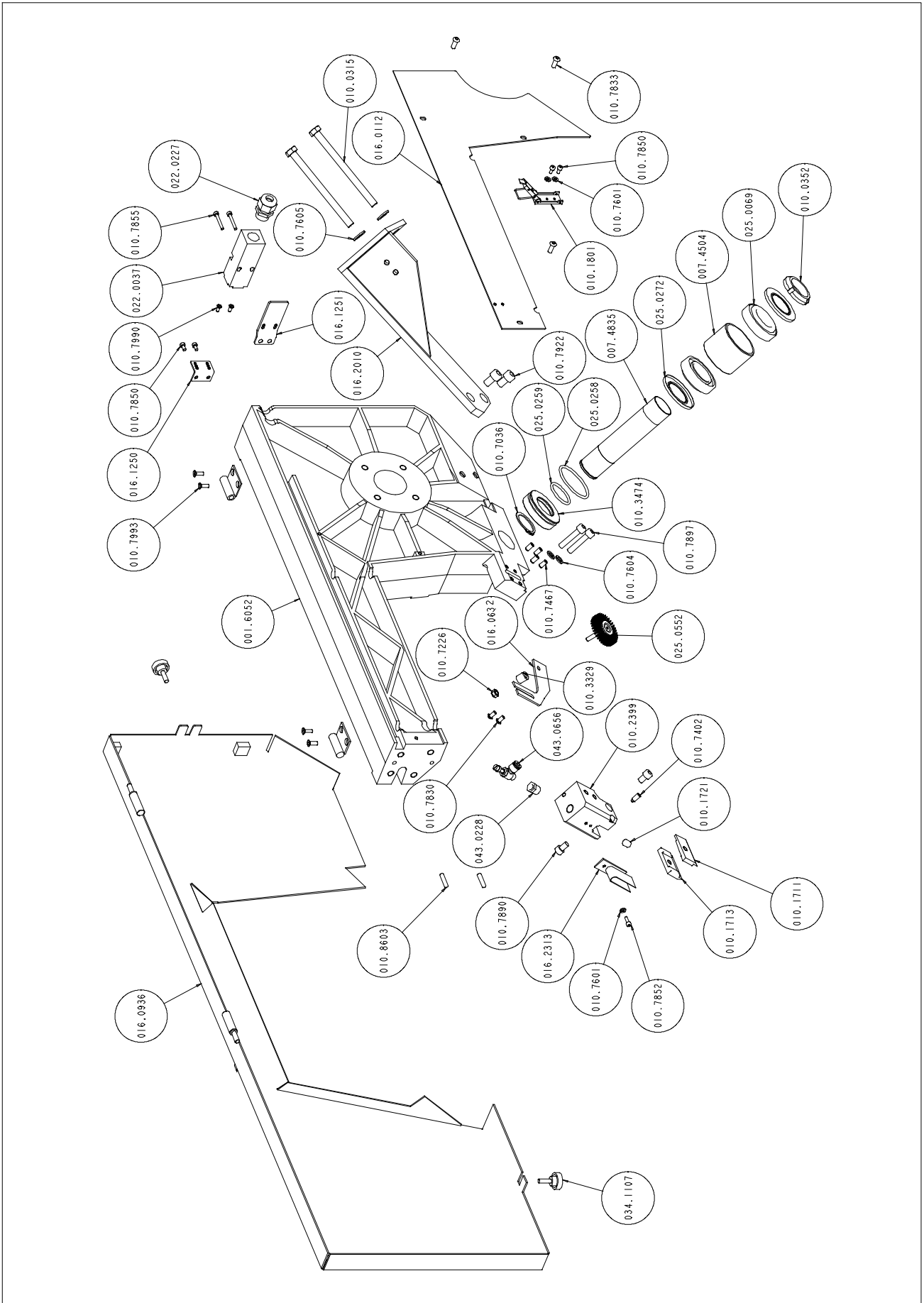
Doorsnede loopwiel



Art. NR.	Benaming	Description	NR.	Hoeveelheid
001.6051	ARCHETTO SEZIONE FOLLE PH261- 1	BOW IDLE SECTION PH261- 1	PZ	1.000
001.6056	PULEGGIA FOLLE PH261- 1	PULLEY IDLE SECTION PH261- 1	PZ	1.000
001.6151	SLITTA TENSIONAMENTO LAMA PH 211- 1	BAND TENSION SLIDE PH 211	PZ	1.000
001.6157	CORPO VOLANTINO TENS.LAMA PH 211- 1	BAND TENSION HANDWEEL PH 211 SH	PZ	1.000
007.4551	LARDONE SLITTA TENDILAMA SH 200/PH261- 1	BAND GUIDE SLIDE GIB SH 200	PZ	2.000
007.4834	PERNO PULEGGIA FOLLE PH261- 1	IDLER PULLEY PIVOT PH261- 1	PZ	1.000
010.0355	GHIERA AUTOBLOCCANTE 25X1,5 TI SH 260- FC	SELF- LOCKING RING NUT 25X1,5 TI- SH260- FC	PZ	1.000
010.0928	MOLLA X IMPUGNATURA MEP DIS.1189559	MEP HANDLE SPRING	PZ	1.000
010.1712	GUIDALAMA 1 INSERTO ANTERIORE SH260	1 INSERT FRONT BAND GUIDE SH 260	PZ	1.000
010.1714	GUIDALAMA 2 INSERTI ANTERIORE SH260	2 INSERTS FRONT BAND GUIDE SH 260	PZ	1.000
010.1721	PREMILAMA SHARK	TOP CARBIDE SHARK	PZ	1.000
010.1924	LOBO VOLANTINO PH 211- 1	HANDWHEEL LOBE PH 211- 1	PZ	2.000
010.1925	LEVA COMANDO TESTA PH 211- 1	HEAD COMMAND LIVER PH211- 1	PZ	1.000
010.2398	TESTINA GUIDALAMA ANTERIORE SH 281- 282	REAR HEAD BLADE GUIDE SH 281- 282	PZ	1.000
010.3359	STAFFA BLOCC. TESTINA ANTERIORE PH 261- 1	FRONT BAND GUIDE CLAMP BRACKET PH261- 1	PZ	1.000
010.3725	PERNO TESATURA LAMA PH 211- 1	BAND TENS.PIN PH211- 1	PZ	1.000
010.4033	PIASTRINO FISSAGGIO FINECORSA PH 211- 1	LIMIT SWITCH FIX PLATEPH 211- 1	PZ	1.000
010.4034	PIASTRA REGOLAZIONE SLITTA TENDILAMAPH 211- 1	BAND TENS.SLIDEREGUL.PLATE PH211- 1	PZ	2.000
010.4063	MOLLA A TAZZA 16,3X31,5X1,75 PH 211 P.14	SPRING	PZ	14.000
010.4311	STAFFA SUPPORTO TESTINA ANTERIOREPH261- 1	FRONT BAND GUIDESUP BRACKET- PH 211- 1	PZ	1.000
010.7203	DADO M6 (010.7203)	M6 SCREW NUT (010.7203)	PZ	6.000
010.7208	DADO M16 (010.7208)	M16 SCREW NUT (010.7208)	PZ	1.000
010.7218	DADO M8 BASSO	M8 LOW SCREW NUT	PZ	2.000
010.7226	DADO AUTOBLOCCANTE M6 (010.7226)	M6 SELF- LOCKING SCREW NUT	PZ	1.000
010.7402	GRANO VCE P.CILINDRICA 6X12 (010.7402)	6 X 12 CYLIND.POINT VCE GRUB SCREW	PZ	1.000
010.7409	GRANO VCE PUNTA CILINDRICA 8 X 10	8 X 10 CYLIND.POINT VCE GRUB SCREW	PZ	1.000
010.7426	GRANO VCE PUNTA CILINDRICA 6 X 8	6 X 8 CYLIND.POINT VCE GRUB	PZ	2.000
010.7461	GRANO VCE PUNTA PIANA 6 X 25	6 X 25 FLAT POINT VCE GRUB SCREW	PZ	7.000
010.7467	GRANO VCE PUNTA PIANA 6 X 12 (010.7467)	6 X 12 FLAT POINT VCE GRUB SCREW	PZ	4.000
010.7602	RONDELLA 0 5	0 5 WASHER	PZ	2.000
010.7603	RONDELLA 0 6 (010.7603)	0 6 WASHER (010.7603)	PZ	1.000
010.7604	RONDELLA 0 8 (010.7604)	0 8 WASHER (010.7604)	PZ	2.000
010.7605	RONDELLA 0 10 (010.7605)	0 10 WASHER (010.7605)	PZ	1.000
010.7640	RONDELLA GROOVER M10	WASHER GROOVER M10	PZ	4
010.7700	SPINA CILINDRICA DIAM. 4 X 24	CYLINDRICAL PIN DIAM. 4 X 24	PZ	1.000
010.7802	VITE AUTOFILETTANTE 3,9 X 16	3,9 X 16 SELF- THREADING SCREW	PZ	3.000
010.7830	VITE BUTON 5 X 10 (010.7830)	5 X 10 BUTON SCREW (010.7830)	PZ	3.000
010.7855	VITE TCEI 4 X 30 (010.7855)	TCEI 4 X 30 SCREW (010.7855)	PZ	2.000
010.7859	VITE TCEI 5 X 12 (010.7859)	TCEI 5 X 12 SCREW (010.7859)	PZ	2.000
010.7868	VITE TCEI 6 X 12 (010.7868)	TCEI 6 X 12 SCREW	PZ	1.000
010.7890	VITE TCEI 8 X 12 (010.7890)	TCEI 8 X 12 SCREW (010.7890)	PZ	2.000
010.7893	VITE TCEI 8 X 20 (010.7893)	TCEI 8 X 20 SCREW (010.7893)	PZ	8.000
010.7897	VITE TCEI 8 X 40	TCEI 8 X 40 SCREW	PZ	2.000
010.7913	VITE TCEI 10 X 50	TCEI 10 X 50 SCREW	PZ	4.000
010.7968	VITE TE 8 X 45	TE 8 X 45 SCREW	PZ	2.000
010.9078	GRANO VCE PUNTA PIANA 10 X 50 (010.9078)	10X50 FLAT POINT GRUB SCREW (010.9078)	PZ	1.000
016.0111	CARTER ARCHETTO ANTERIORE PH 261- 1	BOW FRONT COVER PH 261- 1	PZ	1.000

<b>Art. NR.</b>	<b>Benaming</b>	<b>Description</b>	<b>NR.</b>	<b>Hoeveelheid</b>
016.0261	PROTEZIONE LAMA ANTERIORE SH 260	FRONT BAND GUARD SH 260	PZ	1.000
022.0510	FINECORSA A ROTELLA FR515 PH211- 261	LIMIT SWITCH	PZ	1.000
022.0515	MICROINTERRUTTORE V- 21- 1C6	MICROSWITCH V- 21- 1C6	PZ	1.000
025.0070	CUSCINETTO 51103	BEARING 51103	PZ	1.000
025.0091	CUSCINETTO 32005X	BEARING 32005X	PZ	2.000
025.0274	ANELLO DI PROTEZIONE NILOS 32005	NILOS GUARD RING 32005	PZ	2.000
025.0691	SERIE GUARNIZIONI X IMPUGNATURA MEP	GASKETS FOR MEP HANDLE	PZ	1.000
034.1003	LEVA A SCATTO 12 MA	LEVER 12 MA	PZ	1.000
034.1107	VOLANTINO O 30 M6 X 20	O 30 M6 X 20 HANDWHEEL	PZ	1.000
034.1221	IMPUGNATURA DISEGNO MEP	MEP HANDLE	PZ	1.000
034.1221	IMPUGNATURA DISEGNO MEP	MEP HANDLE	PZ	1.000
034.1221	IMPUGNATURA DISEGNO MEP	MEP HANDLE	PZ	1.000
043.0228	RIDUZIONE 1/4- 1/8 - CL 2531	1/4- 1/8 - CL 2531 REDUCTION	PZ	1.000
043.0656	RUBINETTO 1/8 TUBO 6	TAP 1/8 TUBE 6	PZ	1.000
090.0271	IMPUGNATURA COMPLETA TIPO MEP	COMPLETE MEP HANDLE	PZ	1.000

# Doorsnede aandrijf wiel

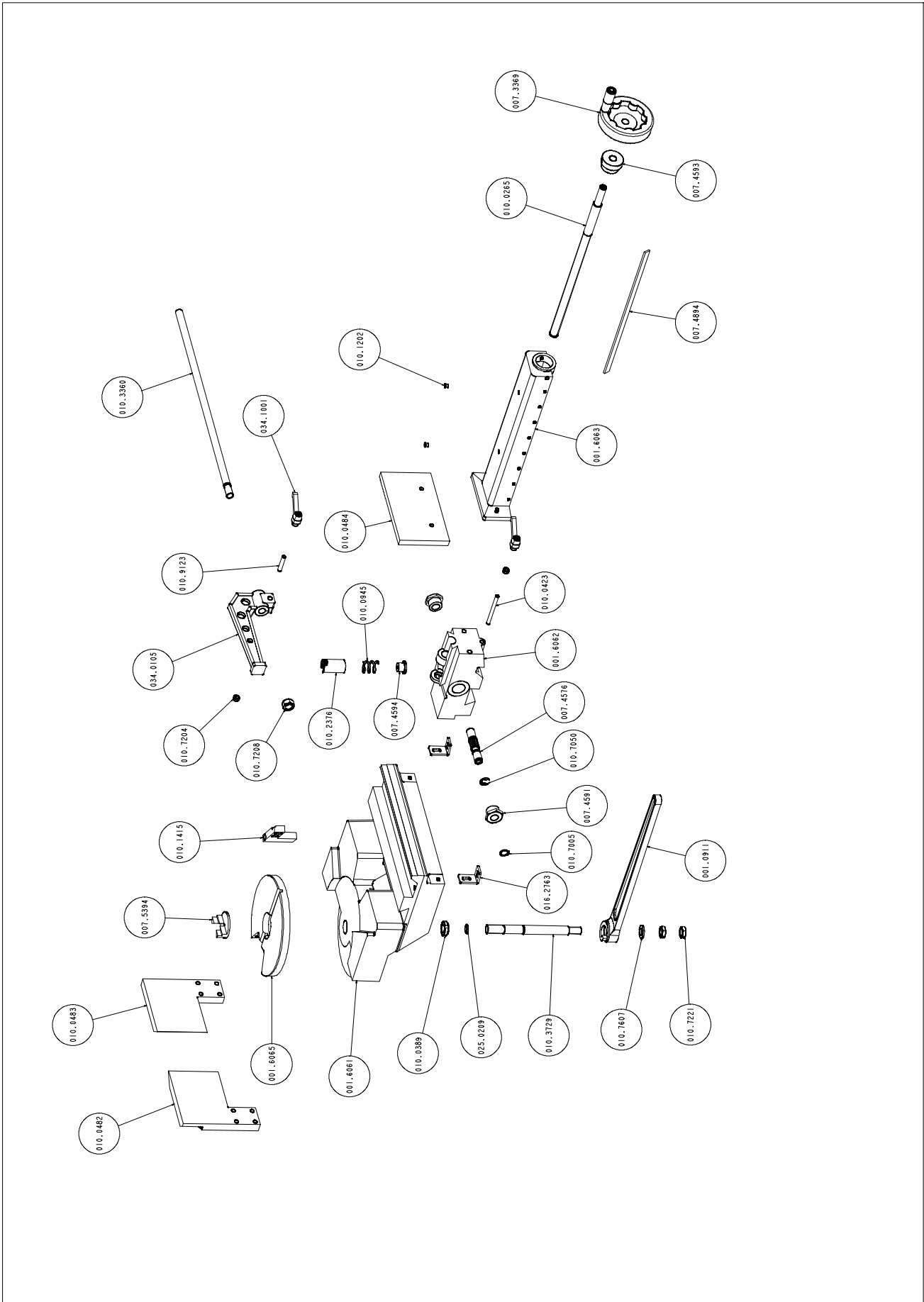


Art. NR.	Benaming	Description	NR.	Hoeveelheid
001.6052	ARCHETTO SEZIONE MOTRICE PH261- 1	BOW MOTOR SECTION PH261- 1	PZ	1.000
007.4504	DISTANZIALE CUSCINETTI SNODO ARCHETTOPH261- 1	BOW ARTICULATION BEARING SPACER PH261- 1	PZ	1.000
007.4835	PERNO SNODO TESTA PH261- 1	HEAD ARTICULATION PIVOT PH261- 1	PZ	1.000
010.0315	VITE 8.8 TESTA ESAGONALE 10X140 TUTTOFILETTO ZINCATA 282- 292- 320- 332	SCREW 8.8 10X140 SH 320	PZ	2.000
010.0352	GHIERA AUTOBLOCCANTE 35X1,5 CN- TI- SH- FC	SELF- LOCKING RING NUT 35X1,5 CN- TI- SH- FC	PZ	1.000
010.1711	GUIDALAMA 1 INSERTO POSTERIORE SH 260	1 INSERT REAR BAND GUIDE SH 260	PZ	1.000
010.1713	GUIDALAMA 2 INSERTI POSTERIORE SH 260	2 INSERTS REAR BAND GUIDE SH 260	PZ	1.000
010.1721	PREMILAMA SHARK	TOP CARBIDE SHARK	PZ	1.000
010.1801	CHIUSURA LEVA - D- ZINCATA SH	- D- ZINC LEVER CLOSURE SH	PZ	1.000
010.2399	TESTINA GUIDALAMA POSTERIORE SH 281 282	HINDER HEAD BLADE GUIDE SH 281- 282	PZ	1.000
010.3329	BOCCOLA SPAZZOLA PULILAMA PH 211- 1	BAND BRUSH INSERT PH211- 1	PZ	1.000
010.3474	DISTANZIALE ARCHETTO PH 211- 1	BOW SPACER PH211- 1	PZ	1.000
010.7036	ANELLO SEEGER PER FORI DIAM. 35	SEEGER RING FOR 0 35 HOLES	PZ	1.000
010.7226	DADO AUTOBLOCCANTE M6 (010.7226)	M6 SELF- LOCKING SCREW NUT	PZ	1.000
010.7402	GRANO VCE P.CILINDRICA 6X12 (010.7402)	6 X 12 CYLIND.POINT VCE GRUB SCREW	PZ	1.000
010.7467	GRANO VCE PUNTA PIANA 6 X 12 (010.7467)	6 X 12 FLAT POINT VCE GRUB SCREW	PZ	4.000
010.7601	RONDELLA 0 4 (010.7601)	0 4 WASHER (010.7601)	PZ	3.000
010.7604	RONDELLA 0 8 (010.7604)	0 8 WASHER (010.7604)	PZ	2.000
010.7605	RONDELLA 0 10 (010.7605)	0 10 WASHER (010.7605)	PZ	2.000
010.7830	VITE BUTON 5 X 10 (010.7830)	5 X 10 BUTON SCREW (010.7830)	PZ	2.000
010.7833	VITE BUTON 6 X 16	BUTON SCREW 6 X 12	PZ	3.000
010.7850	VITE TCEI 4 X 8 (010.7850)	TCEI 4 X 8 SCREW	PZ	4.000
010.7852	VITE TCEI 4 X 12 (010.7852)	TCEI 4 X 12 SCREW (010.7852)	PZ	1.000
010.7855	VITE TCEI 4 X 30 (010.7855)	TCEI 4 X 30 SCREW (010.7855)	PZ	2.000
010.7890	VITE TCEI 8 X 12 (010.7890)	TCEI 8 X 12 SCREW (010.7890)	PZ	2.000
010.7897	VITE TCEI 8 X 40	TCEI 8 X 40 SCREW	PZ	2.000
010.7922	VITE TCEI 10 X 15	TCEI 10 X 15 SCREW	PZ	2.000
010.7990	VITE TSPEI 4 X 8 (010.7990)	TSPEI 4 X 8 SCREW (010.7990)	PZ	2.000
010.7993	VITE TSPEI 5 X 12 (010.7993)	TSPEI 5 X 12 SCREW (010.7993)	PZ	6.000
010.8603	SPINA CILINDRICA DIAM. 6 X 25	PARALLEL PIN DIAM.6 X 25	PZ	2.000
016.0112	CARTER ARCHETTO POSTERIORE PH 261- 1	BOW REAR COVER PH 261- 1	PZ	1.000
016.0632	SUPPORTO SPAZZOLA PULILAMA PH261- 1	BRUSH SUPPORT PH261- 1	PZ	1.000
016.0936	COPERCHIO ARCHETTO PH 261- 1	COVER BOW	PZ	1.000
016.1250	PIASTRINO FIX INTERRUOTORE COPERCHIOARCHETTO SH N.T.	PLATE FIXING BOW COVER SAFETY SWITCH	PZ	1.000
016.1251	PIASTRA ATTACCO F.C. CHIUSURA COPERCHIOARCHETTO SH N.T.	PLATE FIXING SAFETY SWITCH	PZ	1.000
016.2010	STAFFA MOLLE ARCHETTO PH 211- 1	BOW SPRING BRACKET PH 211- 1	PZ	1.000
016.2313	PROTEZIONE LAMA POSTERIORE PH211- 1/261- 1	REAR BAND PROTEC.- PH211- 1/261- 1	PZ	1.000
022.0037	INTERRUPTORE DI SICUREZZA FR 690 SH	FR 690 SH SAFETY SWITCH	PZ	1.000
022.0227	PRESSACAVO PLASTICA TEC- SM 2006.3.9 M20	PLASTIC CABLE PRESSER TEC- SM2006.3.9 M20	PZ	1.000
025.0069	CUSCINETTO 32007X	BEARING 32007X	PZ	2.000
025.0258	ANELLO DI TENUTA OR 159 PH 211- 1	HOLD RING OR 159 PH 211- 1	PZ	1.000
025.0259	ANELLO DI TENUTA OR 4137 PH 211- 1	HOLD RING OR 4137 PH 211- 1	PZ	1.000
025.0272	ANELLO DI PROTEZIONE NILOS 32007	NILOS SEAL RING 32007	PZ	2.000

<b>Art. NR.</b>	<b>Benaming</b>	<b>Description</b>	<b>NR.</b>	<b>Hoeveelheid</b>
025.0552	SPAZZOLA PULILAMA 6X25 030 SHARK	BAND BRUSH 6X25 030 SHARK	PZ	1.000
034.1107	VOLANTINO O 30 M6 X 20	O 30 M6 X 20 HANDWHEEL	PZ	2.000
043.0228	RIDUZIONE 1/4- 1/8 - CL 2531	1/4- 1/8 - CL 2531 REDUCTION	PZ	1.000
043.0656	RUBINETTO 1/8 TUBO 6	TAP 1/8 TUBE 6	PZ	1.000

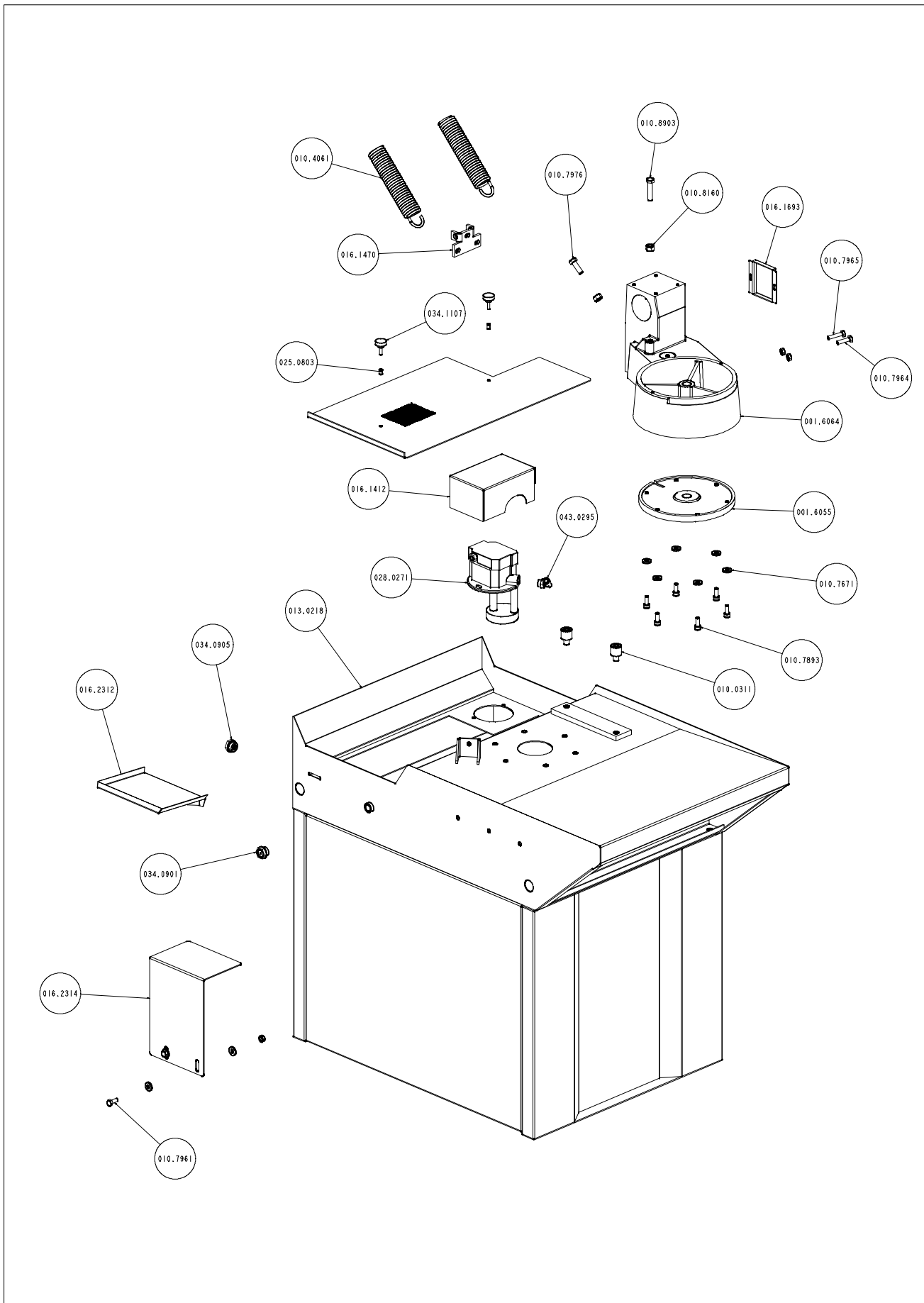


# Klemgroep



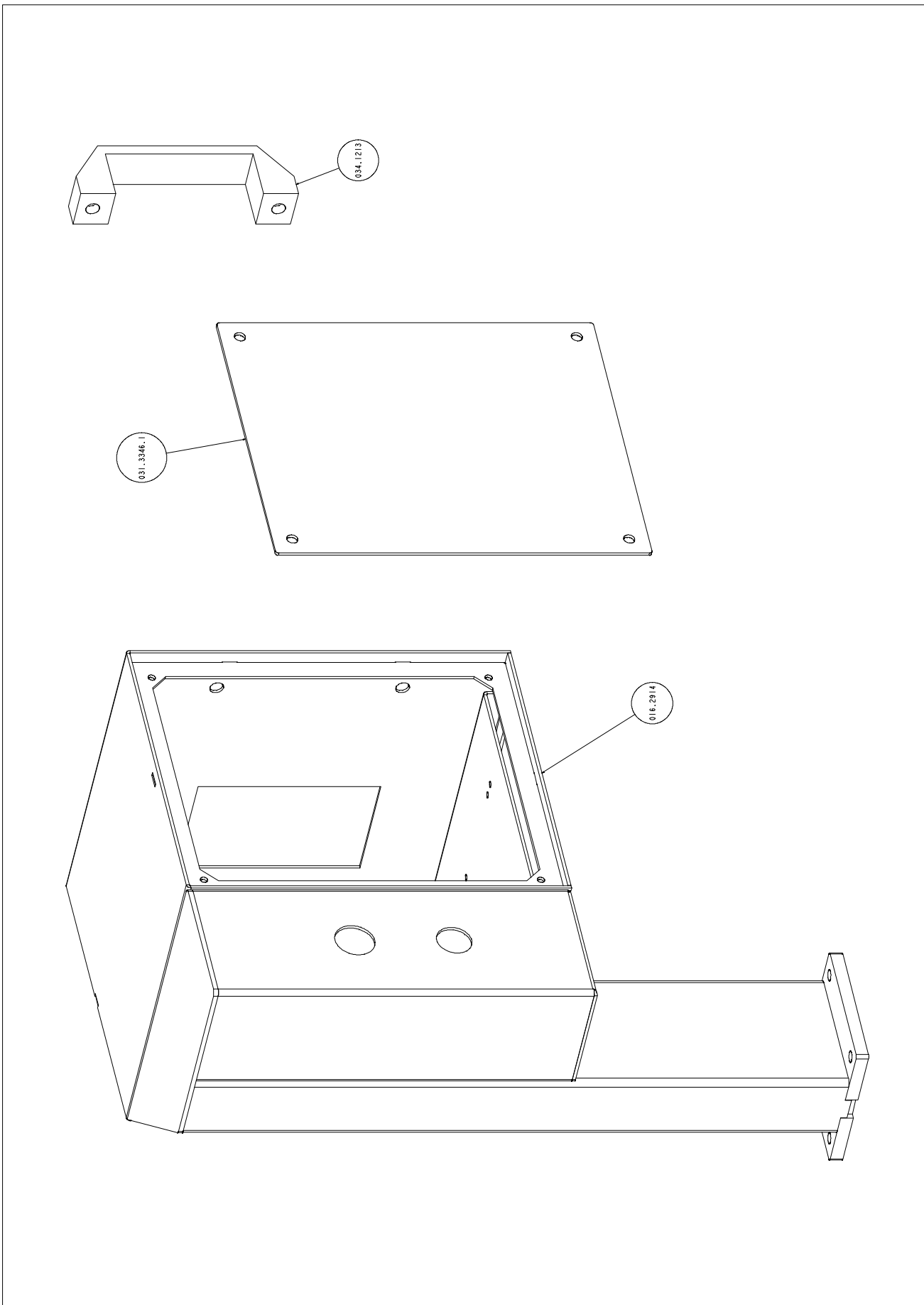
Art. NR.	Benaming	Description	NR.	Hoeveelheid
001.0911	LEVA BLOCCAGGIO MORSA SC 315- SH 260 SH 280- 292 - PH 211- 261- 1 MOD. 164	VICE CLAMPING LEVER SC315- SH260- 280	PZ	1.000
007.3369	VOLANTINO MORSA PH 211- 1 / 261- 1	VICE HANDWHEEL PH211- 1	PZ	1.000
010.0389	GHIERA M20XP1 (AN04) PH 211 POS. 99 AUTOBLOCCANTE	SELF LOCKING NUT PH 211 POS. 99	PZ	1.000
010.3360	ASTA BATTUTA TAGLI A MISURA PH 261- 1	MEASURE ROD PH261- 1	PZ	1.000
010.3729	PERNO DI CENTRO PH261- 1	CENTER PIN PH261- 1	PZ	1.000
010.7204	DADO M8 (010.7204)	M8 SCREW NUT (010.7204)	PZ	1.000
010.7221	DADO M16 BASSO (010.7221)	M16 LOW SCREW NUT (010.7221)	PZ	2.000
010.7607	RONDELLA 0 16 (010.7607)	0 16 WASHER (010.7607)	PZ	1.000
010.9123	GRANO VCE PUNTA PIANA 8 X 45	8X45 FLAT POINT GRUB SCREW	PZ	1.000
025.0209	ANELLO TENUTA OR 119- 15,08	O RING 119- 15,08	PZ	1.000
034.1001	LEVA A SCATTO 8 MA PK55	LEVER 8 MA PK55	PZ	1.000
010.0482	GANASCIA FISSA SINISTRA PH 262	LEFT FIXED JAW PH 262	PZ	1.000
010.0483	GANASCIA FISSA DESTRA PH 262	RIGHT FIXED JAW PH 262	PZ	1.000
001.6065	PIANO DI TAGLIO ROTANTE PH 262	ROTATING CUTTING TABLE PH 262	PZ	1.000
001.6061	PIANO FISSAGGIO MORSA PH262		PZ	1.000
010.0363	GHIERA M20XP1 (AN04) PH 211 POS. 99 AUTO	SELF LOCKING NUT PH 211 POS. 99	PZ	1.000
025.0209	ANELLO TENUTA OR 119- 15,08	O RING 119- 15,08	PZ	1.000
010.3729	PERNO DI CENTRO PH261- 1	CENTER PIN PH261- 1	PZ	1.000
010.7607	RONDELLA 0 16	0 16 WASHER	PZ	1.000
010.7221	DADO M16 BASSO	M16 LOW SCREW NUT	PZ	1.000
007.5394	BUSSOLA GANASCE SQUADRI MORSA PH 262	BUSH JAWS SQUARES VICE PH262	PZ	1.000
010.1415	STAFFA FIX. PIANO GIREVOLE PH262	BRACKET TURNTABLE PH262	PZ	1.000
016.2763	STAFFA FISSAGGIO MORSA PH 262	VICE FIX. BRACKET PH 262	PZ	1.000
010.7005	ANELLO SEEGER 0 17	0 17 SEEGER RING	PZ	1.000
034.0105	BATTUTA TAGLI A MISURA PH 262	CUT TO MEASURE STOP PH 262	PZ	1.000
010.7208	DADO M16	M16 SCREW NUT	PZ	1.000
010.2376	CHIOCCIOLA VITE MORSA SH 200	VICE SCREW NUT SH 200	PZ	1.000
007.4594	BOCCOLA DI REGISTR.CHIOCCIOLA SH200	BUSHING F.SCREW NUT ADJUSTM.- SH 200	PZ	1.000
007.4591	BOCCOLA ECCENTRICA SH 200	ECCENTRIC BUSHING SH 200	PZ	1.000
010.7050	ANELLO BENZING 0 12	0 12 BENZING RING	PZ	1.000
007.4576	PIGNONE SBLOCC.SCORREVOLE SH 200	UPPER VICE LOCKING PINION SH 200	PZ	1.000
010.0945	MOLLA RICHIAMO CHIOCCIOLA VI- TE MORSA SH 200	VICE SCREW NUT RETURN SPRING SH 200	PZ	1.000
010.0484	GANASCIA MORSA SCORREVOLE PH 262	JAW SLIDE VICE PH 262	PZ	1.000
001.6062	SUPPORTO MORSA PH 262	VICE SUPPORT PH 262	PZ	1.000
010.0423	GRANO PUNTA PIANA 8X90 TI	GRUB SCREW 8X90 TI	PZ	1.000
010.1202	OLIATORE A SFERA DIAM. 8	OIL FILLER DIAM.8	PZ	1.000
001.6063	SCORREVOLE MORSA PH262	SLIDING VICE PH262	PZ	1.000
010.0265	VITE MORSA 518X20 PH 262	VICE SCREW 518X20 PH 262	PZ	1.000
007.4894	LARDONE MORSA PH262	VICE GIB PH262	PZ	1.000
007.4593	BOCCOLA VITE MORSA SH 200	VICE SCREW BUSHING SH 200	PZ	1.000

### Groep onderstel



Art. NR.	Benaming	Description	NR.	Hoeveelheid
001.6055	DISCO BASAMENTO PH 261- 1	BASE DISC PH 261- 1	PZ	1.000
010.4061	MOLLA RICHIAMO TESTA PH 211- 261 POS. 92PH 211- 261- 1	HEAD RETURN SPRING	PZ	2.000
010.7671	RONDELLA SPESSORE DIAM. 8 X 3 (010.7671)	THICKNESS WASHER DIAM. 8 X 3 (010.7671)	PZ	10.000
010.7893	VITE TCEI 8 X 20 (010.7893)	TCEI 8 X 20 SCREW (010.7893)	PZ	8.000
010.7961	VITE TE 8 X 20 (010.7961)	TE 8 X 20 SCREW (010.7961)	PZ	2.000
010.7965	VITE TE 8 X 35 (010.7965)	TE 8 X 35 SCREW (010.7965)	PZ	2.000
010.7976	VITE TE 10 X 30 (010.7976)	TE 10 X 30 SCREW (010.7976)	PZ	1.000
010.8160	DADO M10 ALTO	M10 HIGH NUT	PZ	2.000
010.8903	VITE TE 10 X 45	10 X45 TE SCREW	PZ	1.000
016.1470	STAFFA AGGANCIO MOLLE PIANO GIREVOLEPH 211- 1	TURN TABLE SPRING COUPLER BRACKETPH211- 1	PZ	1.000
016.2312	RACCOGLITORE ACQUA PH 211- 1/261- 1	WATER COLLEC.PH 211- 1/261- 1	PZ	1.000
016.2314	BRACCETTO APPOGGIA BARRA PH 261- 1	ARM SUP.BAR PH 261- 1	PZ	1.000
025.0803	BOCCOLA GRAFITATA L. 10 DIAM. 6	GRAPHITIZED BUSHING L. 10 DIA M. 6	PZ	2.000
028.0271	ELETTROPOMPA EZ/C V. 220- 380 SA/85	ELECTROPUMP EZ/C V. 220- 380	PZ	1.000
034.1107	VOLANTINO O 30 M6 X 20	O 30 M6 X 20 HANDWHEEL	PZ	2.000
034.0905	TAPPO OLIO TAO/3 1/2" NERO	TAO/3 1/2" BLACK OIL CAP	PZ	1.000
013.0218	PIEDISTALLO PH262	PEDESTAL PH262	PZ	1.000
034.0901	TAPPO LIVELLO OLIO 1/2 "GAS.	1/2" GAS. OIL LEVEL CAP	PZ	1.000
016.1412	COPERTURA ELETTROPOMPA SH 281	ELECTROPUMP COVER SH 281	PZ	1.000
043.0295	INNESTO RAPIDO TUBO 8 FIL. 3/8 EPL 8- G03	QUICK TUBE COUPLING 8 FIL. 3/8 EPL 8- G03	PZ	1.000
016.1693	COPERCHIO SNODO TESTA PH262	JOINT HEAD COVER PH262	PZ	1.000
010.7964	VITE TE 8 X 30	TE 8 X 30 SCREW	PZ	1.000
001.6064	PIANO GIREVOLE PH262	TURNTABLE PH262	PZ	1.000
010.0311	VITE TESTA CILINDRICA ESAGONO INCASSATO	SCREW M12X16 ROTATING TABLE STOP	PZ	1.000

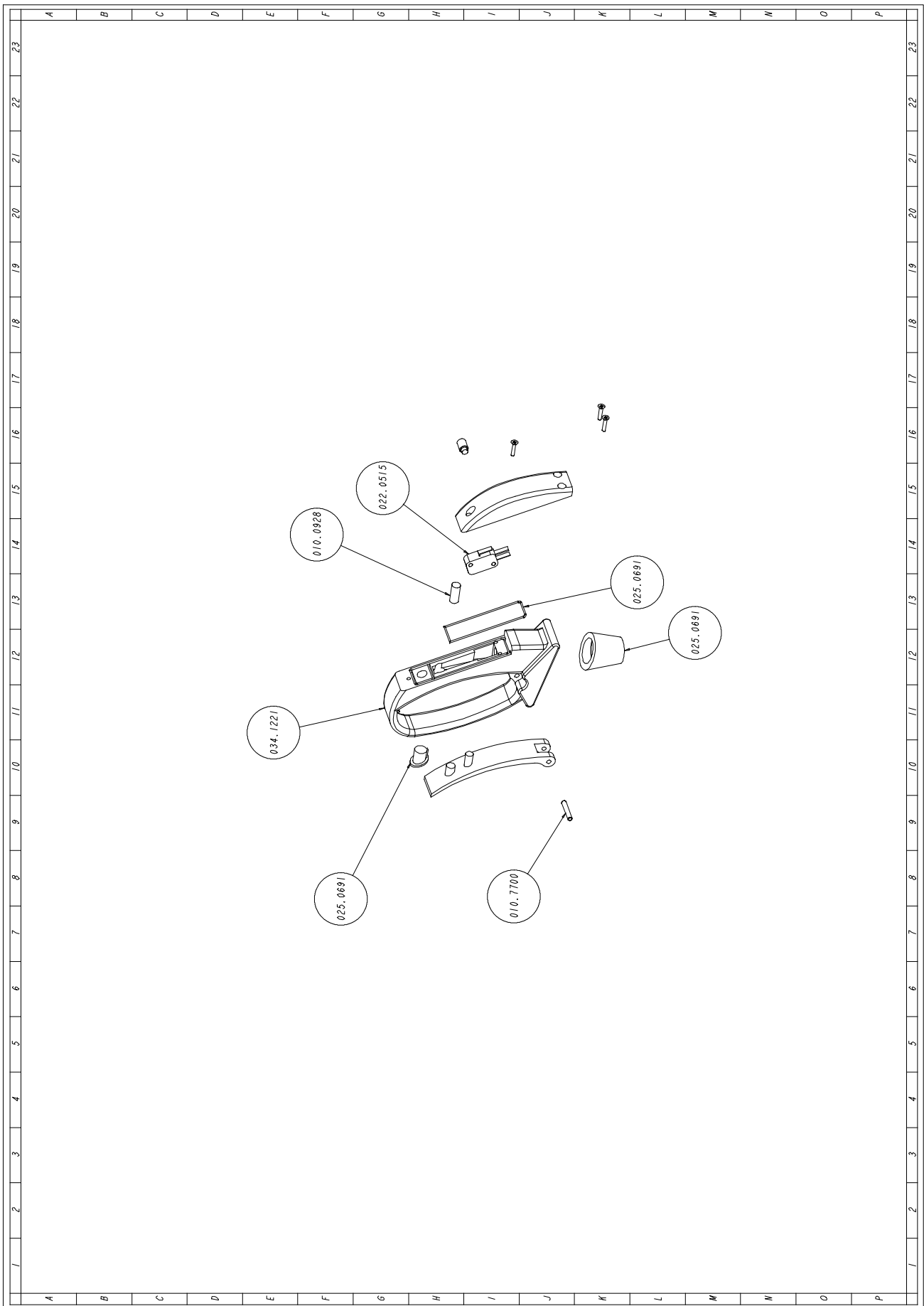
## Bedieningspaneel



---

<b>Art. NR.</b>	<b>Benaming</b>	<b>Description</b>	<b>NR.</b>	<b>Hoeveelheid</b>
031.3346.1	TARGA INTERRUTTORE PH 262	SWICH ADHE PH 262	NR	1,0000
034.1213	MANIGLIA MEP X QUADRO ELETTRICO	MEP HANDLE F.ELECT.PANEL	NR	1,0000
016.2914	QUADRO COMANDI PH 262	CONTROL PANEL PH262	NR	1,0000

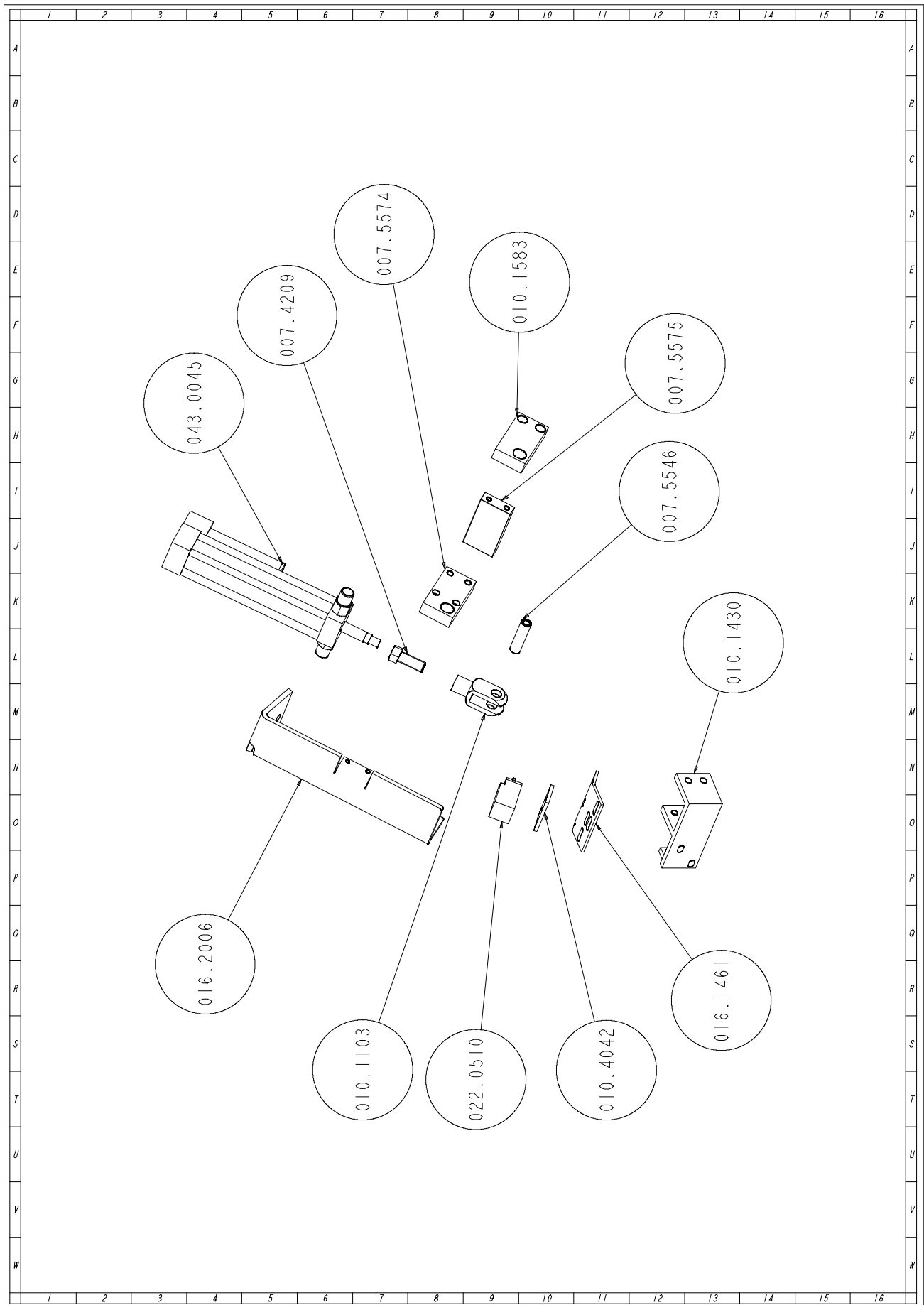
# Handvat



<b>Art. NR.</b>	<b>Benaming</b>	<b>Description</b>	<b>NR.</b>	<b>Hoeveel- heid</b>
010.0928	MOLLA X IMPUGNATURA MEP DIS.1189559	MEP HANDLE SPRING	NR	1,000
010.7409	GRANO VCE PUNTA CILINDRICA 8 X 10	8 X 10 CYLIND.POINT VCE GRUB SCREW	NR	1,000
010.7700	SPINA CILINDRICA DIAM. 4 X 24	CYLINDRICAL PIN DIAM. 4 X 24	NR	1,000
010.7800	VITE AUTOFILETTANTE 2,9 X 15	2,9 X 15 SELF- THREADING SCREW	NR	3,000
022.0515	MICROINTERRUTTORE V- 21- 1C6	MICROSWITCH V- 21- 1C6	NR	1,000
025.0691	SERIE GUARNIZIONI X IMPUGNATU- RA MEP	GASKETS FOR MEP HANDLE	NR	1,000
034.1221	IMPUGNATURA DISEGNO MEP	MEP HANDLE	NR	1,000



### Cilindergroep



<b>Art. NR.</b>	<b>Benaming</b>	<b>Description</b>	<b>NR.</b>	<b>Hoeveelheid</b>
007.4209	PROLUNGA CILINDRO SH	CYLINDER EXTENSION SH 330 HH	NR	1,000
007.5574	STAFFA INTERNA CILINDRO CCS PH 211- 261- 1	INTERNAL SHAFT FOR CYLINDER	NR	1,000
010.1583	STAFFA ESTERNA CILINDRO SH 452	EXTERNAL BRACKET CYLINDER SH 452	NR	1,000
007.5575	STAFFA CENTRALE CILINDRO CC- SPH 211- 261- 1	CYLINDER CENTRAL SHAFT CCS	NR	1,000
007.5546	PERNO BLOCCAGGIO STAFFA CILINDRO PH 211- 261- 1 CCS	CYLINDER LOCKING SHAFT PH 211- 261- 1 CCS	NR	1,000
010.1430	STAFFA CILINDRO PIANO GIREVO- LEPH 211- 261- 1 HB	TURN TABLE CYL.BRACKET PH 211- 1 HB	NR	1,000
016.1461	STAFFA FISSAGGIO INTERRU- TORE CCSPH 211- 261- 1	CCS SWITCH BRACKET PH 211- 261- 1	NR	1,000
010.4042	PIASTRINO FISSAGGIO FINECOR- SAPH 211- 1/261- 1 HB	LIMIT SWITCH FIX PLATE PH 211- 1/261- 1 HB	NR	1,000
022.0510	FINECORSO A ROTELLA FR515 PH211- 261	LIMIT SWITCH	NR	1,000
010.1103	FORCELLA 16 X 1,5	16 X 1,5 FORK	NR	1,000
016.2006	STAFFA MOLLE ARCHETTO PH 211- 261- 1 CCS	BOW SPRING BRACKET PH 211- 261- 1 CCS	NR	1,000
043.0045	CILINDRO REGOLATORE DISCESA TESTA SH 260- 280- 282- 292- 332 CCS	HEAD DOWN STROKE CYLINDER SH260- 280	NR	1,000