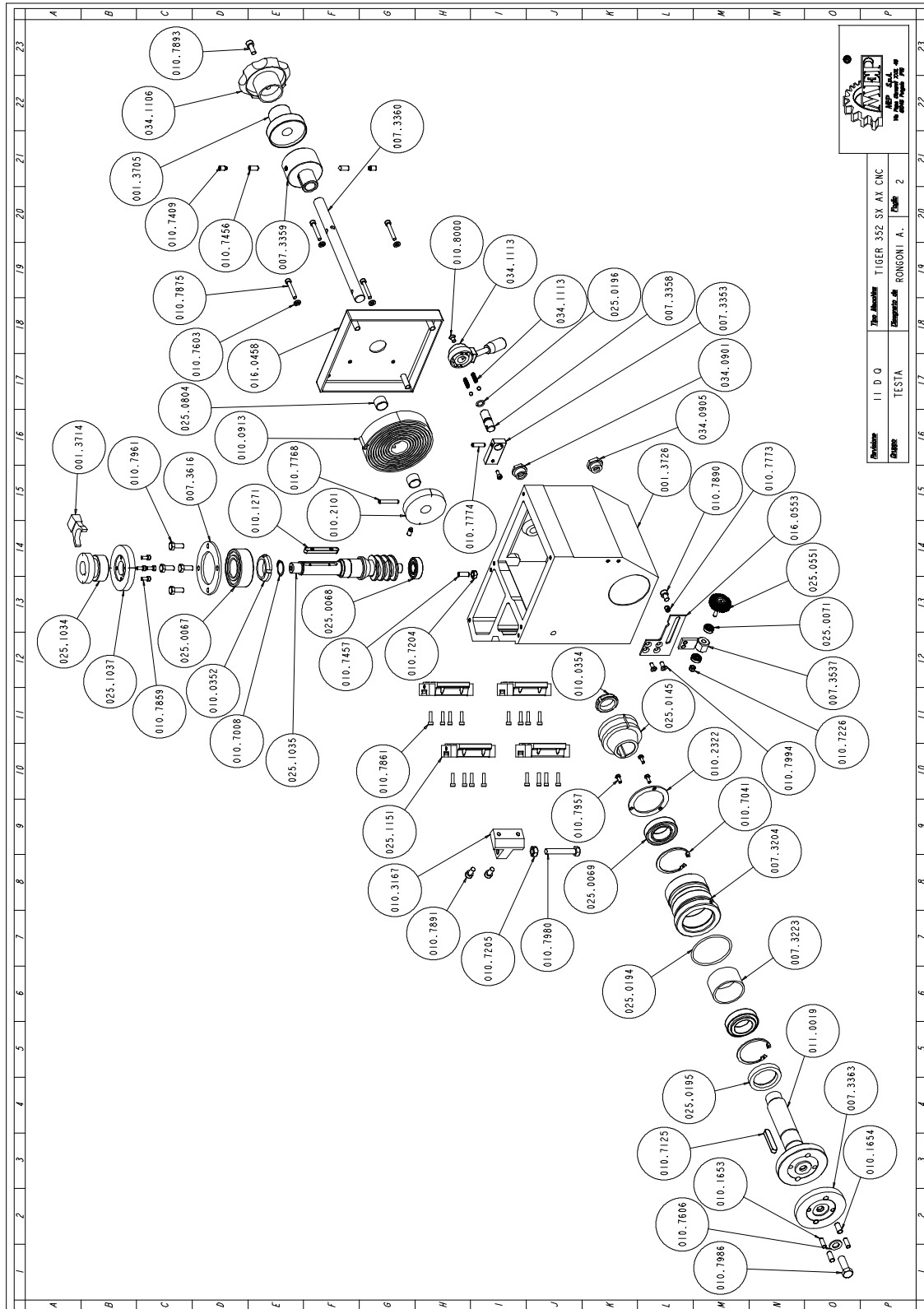


Explosietekeningen

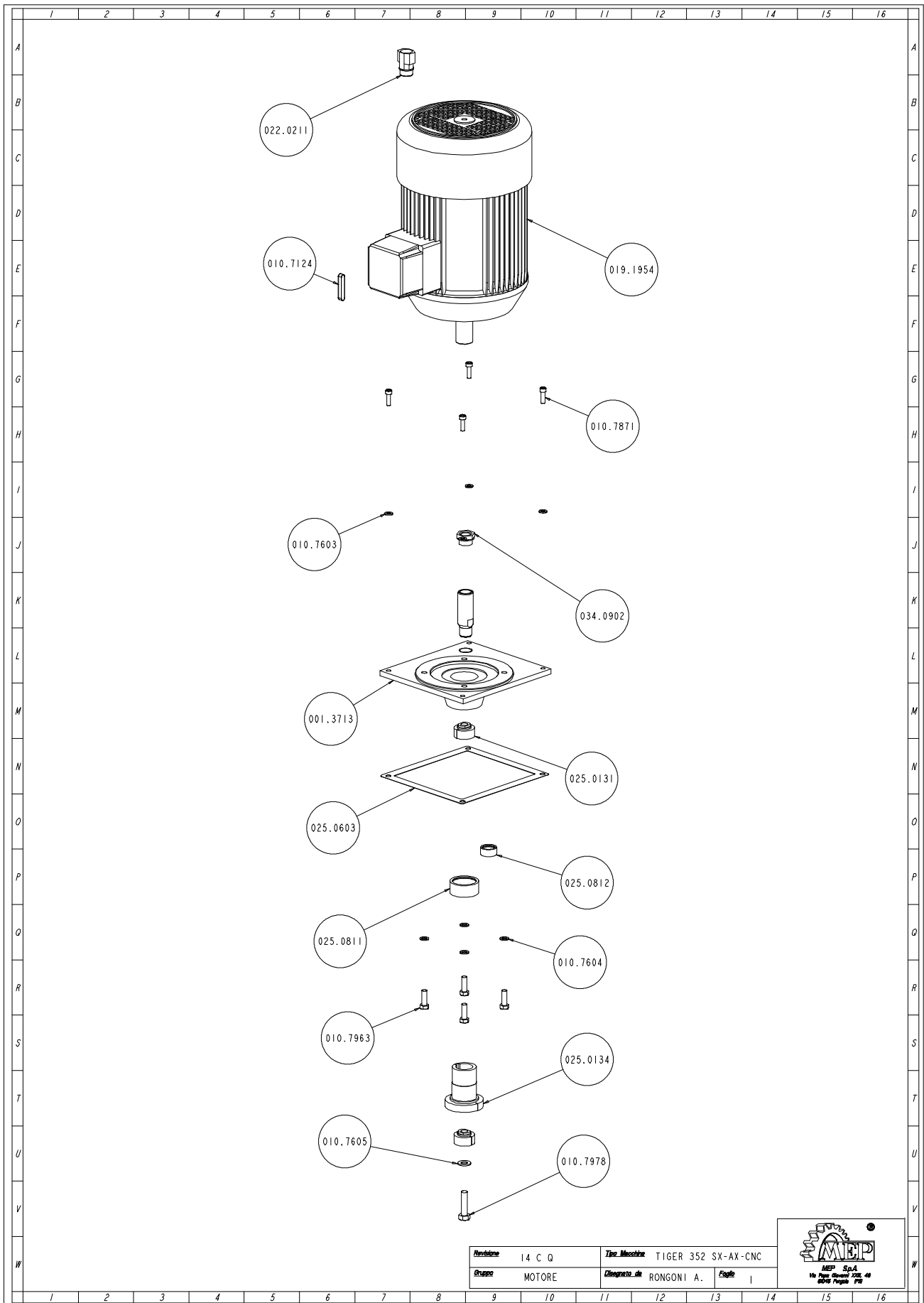
In het nu volgende deel zijn de explosietekeningen van de machine opgenomen. De tekeningen met hun volledige details kunnen helpen de machine beter te leren kennen.

Hoofd eenheid



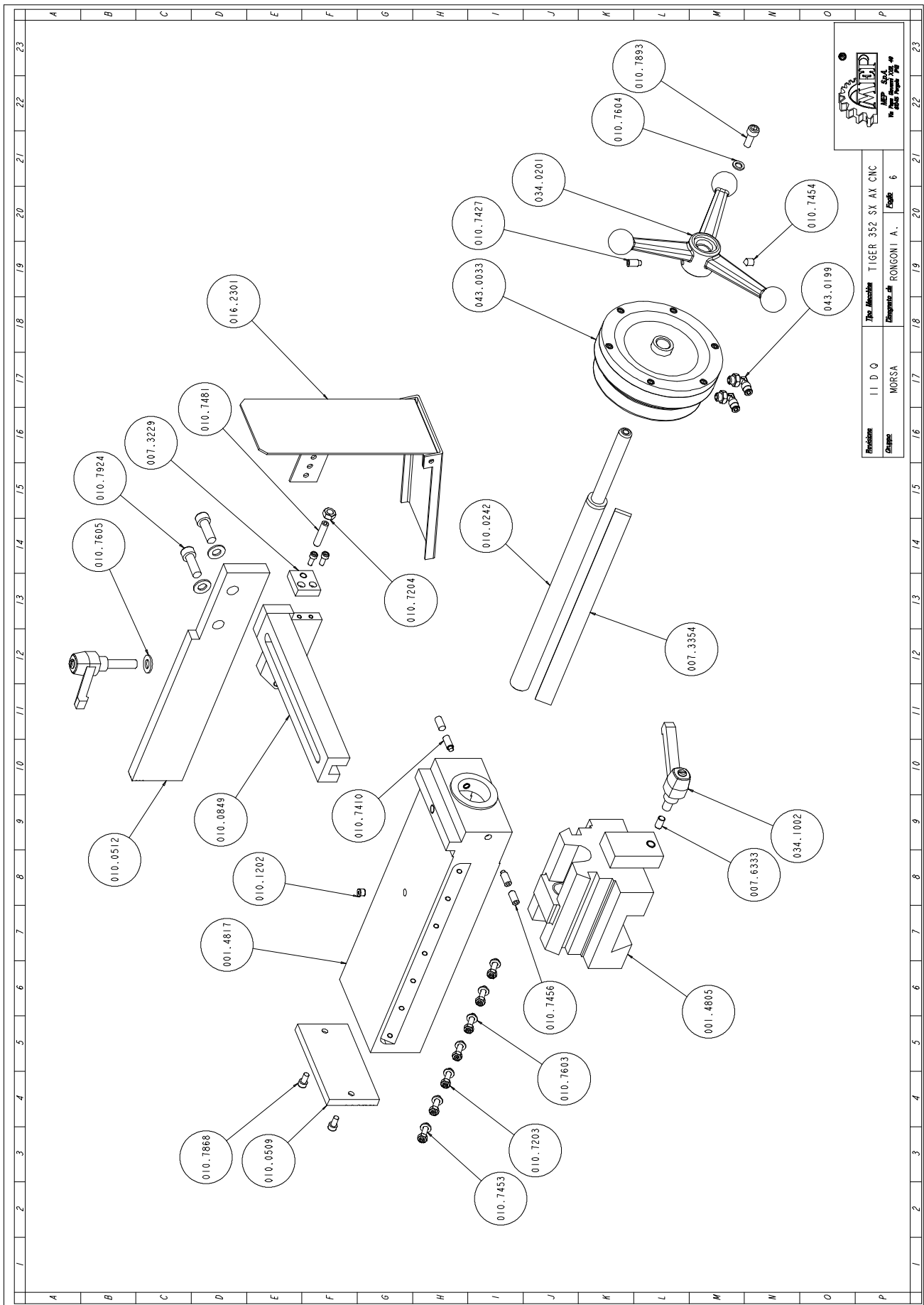
Art. Nr.	Benaming	M.	Hoeveelheid
001.3705	SUPPORTO VOLANTINO	NR	1,000
001.3714	FORCELLA CAMBIO	NR	1,000
001.3726	.TESTA OPERATRICE TI 352 4 VEL	NR	1,000
007.3204	TAMPONE CUSCINETTI	NR	1,000
007.3223	ANELLO DISTANZIALE CUSCINETTO	NR	1,000
007.3353	PIASTRINO COMANDO CAMBIO	NR	1,000
007.3358	PERNO LEVA CAMBIO	NR	1,000
007.3359	BOCCOLA RIPRESA CORSA	NR	1,000
007.3360	ALBERO MOVIMENTO TESTA	NR	1,000
007.3363	FLANGIA ESTERNA TI 350 - 370	NR	1,000
007.3537	PIASTRINO PULILAMA TI	NR	1,000
007.3616	GHIERA FIX CUSCINETTO	NR	1,000
010.0352	GHIERA AUTOBLOCCANTE 35X1,5	NR	1,000
010.0354	GHIERA AUTOBLOCCANTE 30X1,5	NR	1,000
010.0913	MOLLA SOLLEVAMENTO TESTA	NR	1,000
010.1271	LINGUETTA 8X7X70 FORATA TI 350	NR	1,000
010.1653	PERNO FLANGIA	NR	2,000
010.1654	PERNO FLANGIA	NR	2,000
010.2101	RUOTA SOLLEVAMENTO TESTA	NR	1,000
010.2322	FLANGIA BLOCCAGGIO CUSCINETTI	NR	1,000
010.3167	BATTUTA FINE CORSA TESTA IN BA	NR	1,000
010.7008	ANELLO SEEGER DIAM. 25	NR	1,000
010.7041	ANELLO SEEGER PER FORI DIAM. 6	NR	2,000
010.7125	CHIAVETTA 10 X 8 X 56	NR	1,000
010.7204	DADO M8	NR	1,000
010.7205	DADO M10	NR	1,000
010.7226	DADO AUTOBLOCCANTE M6	NR	1,000
010.7409	GRANO VCE P.CIL. 8 X 10	NR	3,000
010.7456	GRANO VCE P.CON. 8 X 16	NR	2,000
010.7457	GRANO VCE P.CON. 8 X 20	NR	1,000
010.7603	RONDELLA DIAM. 6	NR	4,000
010.7606	RONDELLA DIAM. 12	NR	1,000
010.7768	SPINA ELASTICA DIAM. 6 X 40	NR	1,000
010.7773	SPINA ELASTICA DIAM. 8 X 10	NR	1,000
010.7774	SPINA ELASTICA DIAM. 6 X 26	NR	1,000
010.7859	VITE TCEI 5 X 12	NR	5,000
010.7861	VITE TCEI 5 X 20	NR	16,000
010.7875	VITE TCEI 6 X 40	NR	4,000
010.7890	VITE TCEI 8 X 12	NR	1,000
010.7891	VITE TCEI 8 X 16	NR	2,000
010.7893	VITE TCEI 8 X 20	NR	1,000
010.7957	VITE TE 5 X 12	NR	3,000
010.7961	VITE TE 8 X 20	NR	4,000
010.7980	VITE TE 10 X 60	NR	1,000
010.7986	VITE TE 12 X 35	NR	1,000
010.7994	VITE TSPEI 6 X 12	NR	2,000
010.8000	VITE TSPEI 6 X 8	NR	1,000
011.0019	.ALBERO PORTADISCO TI 350 CEME	NR	1,000
016.0458	COPERCHIO MOLLA	NR	1,000
016.0553	GUIDA SPAZZOLA PULILAMA	NR	1,000
025.0067	CUSCINETTO 3207	NR	1,000
025.0068	CUSCINETTO 6203	NR	1,000
025.0069	CUSCINETTO 32007X	NR	2,000
025.0071	CUSCINETTO 626 2RS	NR	2,000
025.0145	CORONA ELICOIDALE DIS. 86.06.0	NR	1,000
025.0194	ANELLO DI TENUTA OR 176 VITON	NR	1,000
025.0195	ANELLO DI TENUTA 45X62X10 G VI	NR	1,000
025.0196	ANELLO DI TENUTA OR 3043 VITON	NR	1,000
025.0551	SPAZZOLA PULILAMA 6X25 030 GG4	NR	1,000
025.0804	BOCCOLA GRAFITATA L. 15 DIAM.	NR	2,000
025.1034	RUOTA DENTATA 43007/53 ALBERO	NR	1,000
025.1035	ALBERO VITE SENZA FINE 43003/5	NR	1,000
025.1037	RUOTA DENTATA 43005/53 ALBERO	NR	1,000
025.1151	PATTINO LGW20HAZ1C	NR	4,000
034.0901	TAPPO LIVELLO OLIO 1/2 "GAS.	NR	1,000
034.0905	TAPPO OLIO TAO/3 1/2" NERO	NR	1,000
034.1106	VOLANTINO DIAM.100 A 6 LOBI	NR	1,000

Zaagmotor



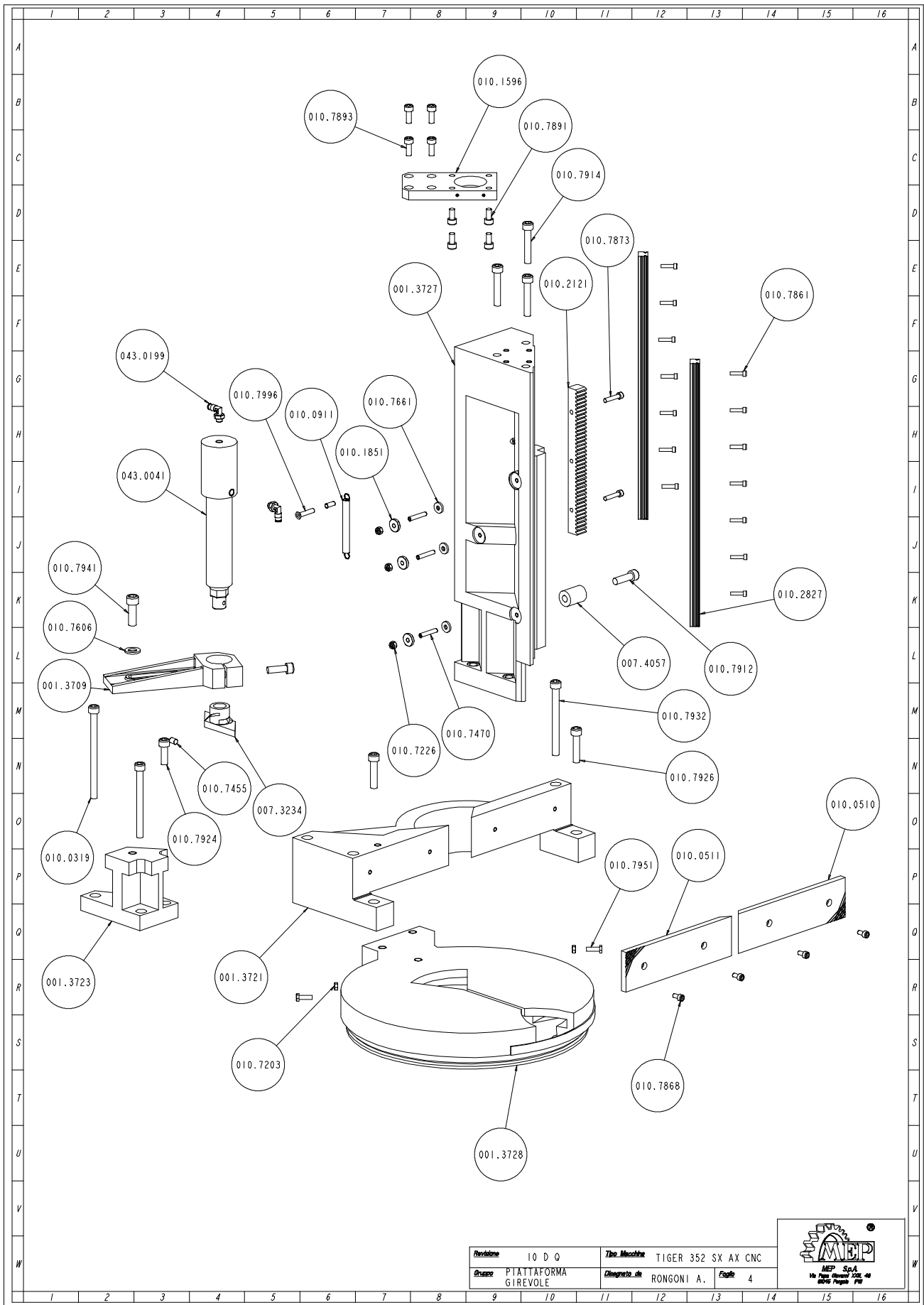
Art. Nr.	Benaming	M.	Hoeveelheid
001.3713	COPERCHIO SUPERIORE TESTA	NR	1,000
010.7124	CHIAVETTA 8 X 7 X 45	NR	1,000
010.7603	RONDELLA DIAM. 6	NR	4,000
010.7604	RONDELLA DIAM. 8	NR	4,000
010.7605	RONDELLA DIAM. 10	NR	1,000
010.7871	VITE TCEI 6 X 20	NR	4,000
010.7963	VITE TE 8 X 25	NR	4,000
010.7978	VITE TE 10 X 40	NR	1,000
019.1954	KW 2,6/1,84 8/4P.C112 B.14 V.3	NR	1,000
022.0211	RACCORDO RAPIDO SEM PG 13,5	NR	1,000
025.0131	RUOTA DENTATA 43004/53 ALB. MO	NR	1,000
025.0134	RUOTA DENTATA 43006/53 ALB.MOT	NR	1,000
025.0603	GUARNIZIONE TESTA 4 VEL.	NR	1,000
025.0811	BOCCOLA A RULLINI DHK 4020 HK	NR	1,000
025.0812	BOCCOLA A RULLINI DHK 2012 HK	NR	1,000
034.0902	TAPPO OLIO SFP 1/2" ROSSO	NR	1,000

Klem



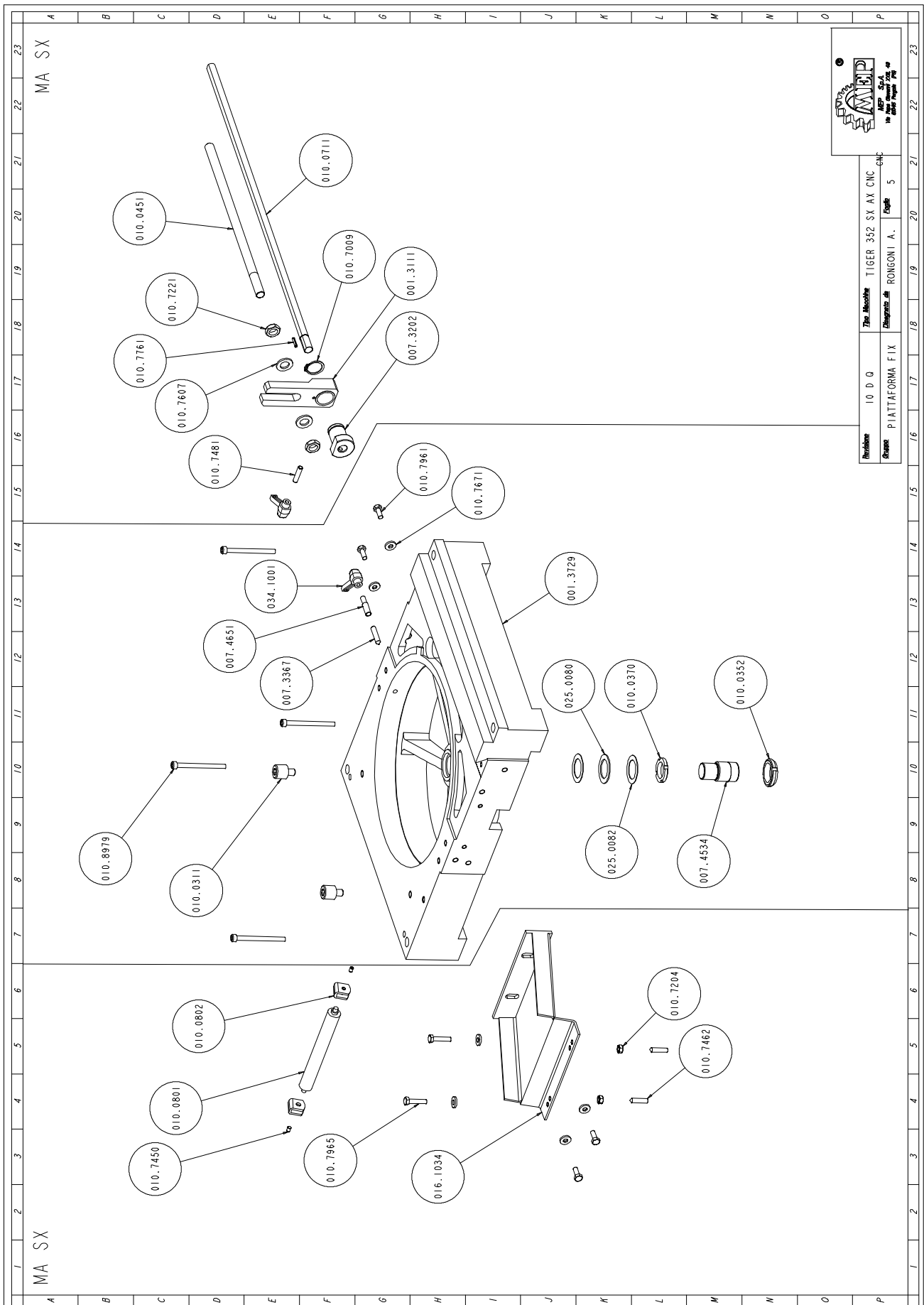
Art. Nr.	Benaming	M.	Hoeveelheid
001.4805	SUPPORTO MORSA M	NR	1,000
001.4817	.SCORREVOLE MORSA TI 370 SX	NR	1,000
007.3229	TASSELLO X BATTUTA SCORR. ANTI	NR	1,000
007.3354	LARDONE MORSA	NR	1,000
007.6333	PERNO BLOCCAGGIO MORSA TI 370	NR	1,000
010.0242	VITE MORSA	NR	1,000
010.0509	GANASCIA MORSA	NR	1,000
010.0512	GANASCIA ANTIBAVA	NR	1,000
010.0849	SUPPORTO SCORREVOLE GANASCIA A	NR	1,000
010.1202	OLIATORE A SFERA DIAM. 8	NR	1,000
010.7203	DADO M6	NR	7,000
010.7204	DADO M8	NR	1,000
010.7410	GRANO VCE P.CIL. 8 X 16	NR	2,000
010.7427	GRANO VCE P.CIL. 8 X 12	NR	1,000
010.7453	GRANO VCE P.CON. 6 X 30	NR	7,000
010.7454	GRANO VCE P.CON. 8 X 8	NR	1,000
010.7456	GRANO VCE P.CON. 8 X 16	NR	2,000
010.7481	GRANO VCE PUNTA PIANA 8 X 35	NR	1,000
010.7491	GRANO VCE PUNTA PIANA 10 X 60	NR	1,000
010.7603	RONDELLA DIAM. 6	NR	7,000
010.7604	RONDELLA DIAM. 8	NR	1,000
010.7605	RONDELLA DIAM. 10	NR	3,000
010.7859	VITE TCEI 5 X 12	NR	6,000
010.7860	VITE TCEI 5 X 15	NR	6,000
010.7868	VITE TCEI 6 X 12	NR	2,000
010.7893	VITE TCEI 8 X 20	NR	3,000
010.7924	VITE TCEI 10 X 30	NR	2,000
010.9074	GRANO VCE PUNTA PIANA 10 X 20	NR	1,000
016.2301	RACCOGLITORE ACQUA MORSA TI 35	NR	1,000
025.0203	ANELLO TENUTA 35X25X7	NR	1,000
025.0452	RULLI 6X6 AISI 420	NR	1,000
034.0201	VOLANTINO MORSA GRANDE	NR	1,000
034.1002	LEVA A SCATTO 10 MA	NR	2,000
043.0033	CILINDRO VOLAMPRESS 125-8	NR	1,000
043.0199	ATTACCO A GOMITO GIREV.4X1/8 C	NR	2,000

Draaitafel



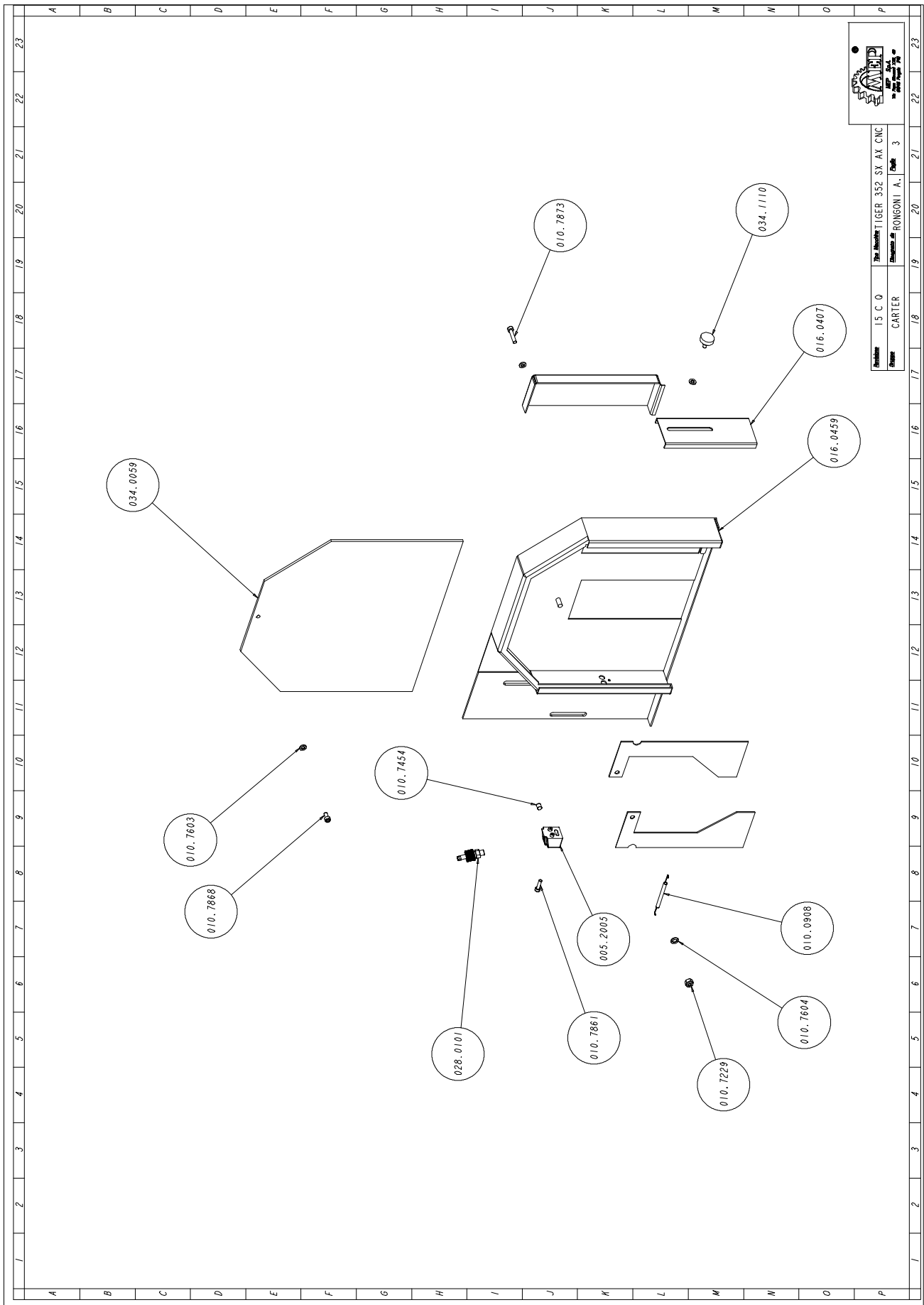
Art. Nr.	Benaming	M.	Hoeveelheid
001.3709	STAFFA BLOCCAGGIO CILINDRO SUP	NR	1,000
001.3721	SQUADRO MORSA	NR	1,000
001.3723	SUPPORTO CILINDRO SUPPLEMENTAR	NR	1,000
001.3727	.COLONNA PORTANTE TI 352	NR	1,000
001.3728	PIATTAFORMA GIREVOLE TI 350 N.	NR	1,000
007.3234	BOCCOLA/GANASCIA X CILIN.SUPPL	NR	1,000
007.4057	BOCCOLA BATTUTA FINE CORSA	NR	1,000
010.0319	VITE 8.8 TCEI 10X140 TI	NR	1,000
010.0510	GANASCIA MORSA DESTRA	NR	1,000
010.0511	GANASCIA MORSA SINISTRA	NR	1,000
010.0911	MOLLA RICHIAMO CARTER DISCO	NR	1,000
010.1596	STAFFA FISSAGGIO CILINDRO TI 3	NR	1,000
010.1851	BOCCOLA PER CARTER DISCO -DIAM	NR	3,000
010.2121	CREMAGLIERA	NR	1,000
010.2827	GUIDA PATTINO HGW 20 HC 2 R 43	NR	2,000
010.7203	DADO M6	NR	2,000
010.7226	DADO AUTOBLOCCANTE M6	NR	3,000
010.7455	GRANO VCE P.CON. 8 X 10	NR	1,000
010.7470	GRANO VCE PUNTA PIANA 6 X 35	NR	3,000
010.7606	RONDELLA DIAM. 12	NR	1,000
010.7661	RONDELLA SPESSORE DIAM. 6 X 3	NR	3,000
010.7861	VITE TCEI 5 X 20	NR	14,000
010.7868	VITE TCEI 6 X 12	NR	4,000
010.7873	VITE TCEI 6 X 30	NR	2,000
010.7891	VITE TCEI 8 X 16	NR	4,000
010.7893	VITE TCEI 8 X 20	NR	4,000
010.7912	VITE TCEI 10 X 35	NR	1,000
010.7914	VITE TCEI 10 X 55	NR	3,000
010.7924	VITE TCEI 10 X 30	NR	2,000
010.7926	VITE TCEI 10 X 45	NR	2,000
010.7932	VITE TCEI 10 X 110	NR	2,000
010.7941	VITE TCEI 12 X 35	NR	1,000
010.7951	VITE TE 6 X 20	NR	2,000
010.7996	VITE TSPEI 6 X 30	NR	1,000
043.0041	CILINDRO MORSE 50X10 0 40 L.15	NR	1,000
043.0199	ATTACCO A GOMITO GIREV.4X1/8 C	NR	2,000

Vaste tafel



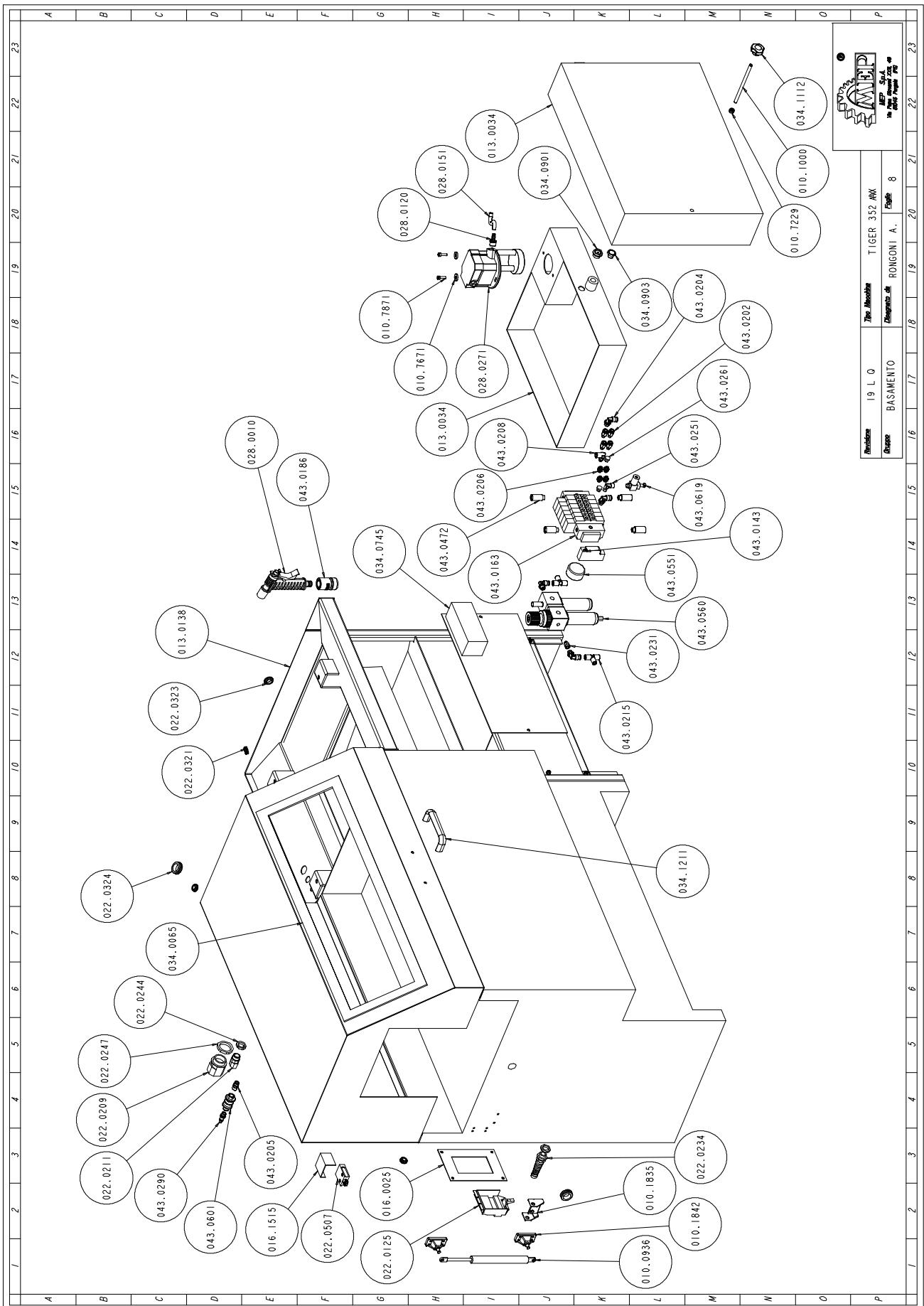
Art. Nr.	Benaming	M.	Hoeveelheid
001.3729	PIATTAFORMA FISSA	NR	1,000
007.3356	PERNO BLOCCAGGIO PIANO GIREVOL	NR	1,000
007.4534	PERNO DI CENTRO	NR	1,000
007.4651	GRANO BLOCCAGGIO PIANO ROTANTE	NR	1,000
010.0311	VITE TCEI M12X16 BATT.PIANO GI	NR	2,000
010.0352	GHIERA AUTOBLOCCANTE 35X1,5	NR	1,000
010.0370	GHIERA 5S 30X1,5	NR	1,000
010.7671	RONDELLA SPESSORE DIAM. 8 X 3	NR	2,000
010.7961	VITE TE 8 X 20	NR	2,000
010.8979	VITE TCEI 8 X 95	NR	4,000
025.0080	GABBIA ASSIALE A RULLINI AXK 3	NR	1,000
025.0082	RALLA AS 3552	NR	2,000
034.1001	LEVA A SCATTO 8 MA PK55	NR	1,000

Eenheid ter afdekking zaagblad



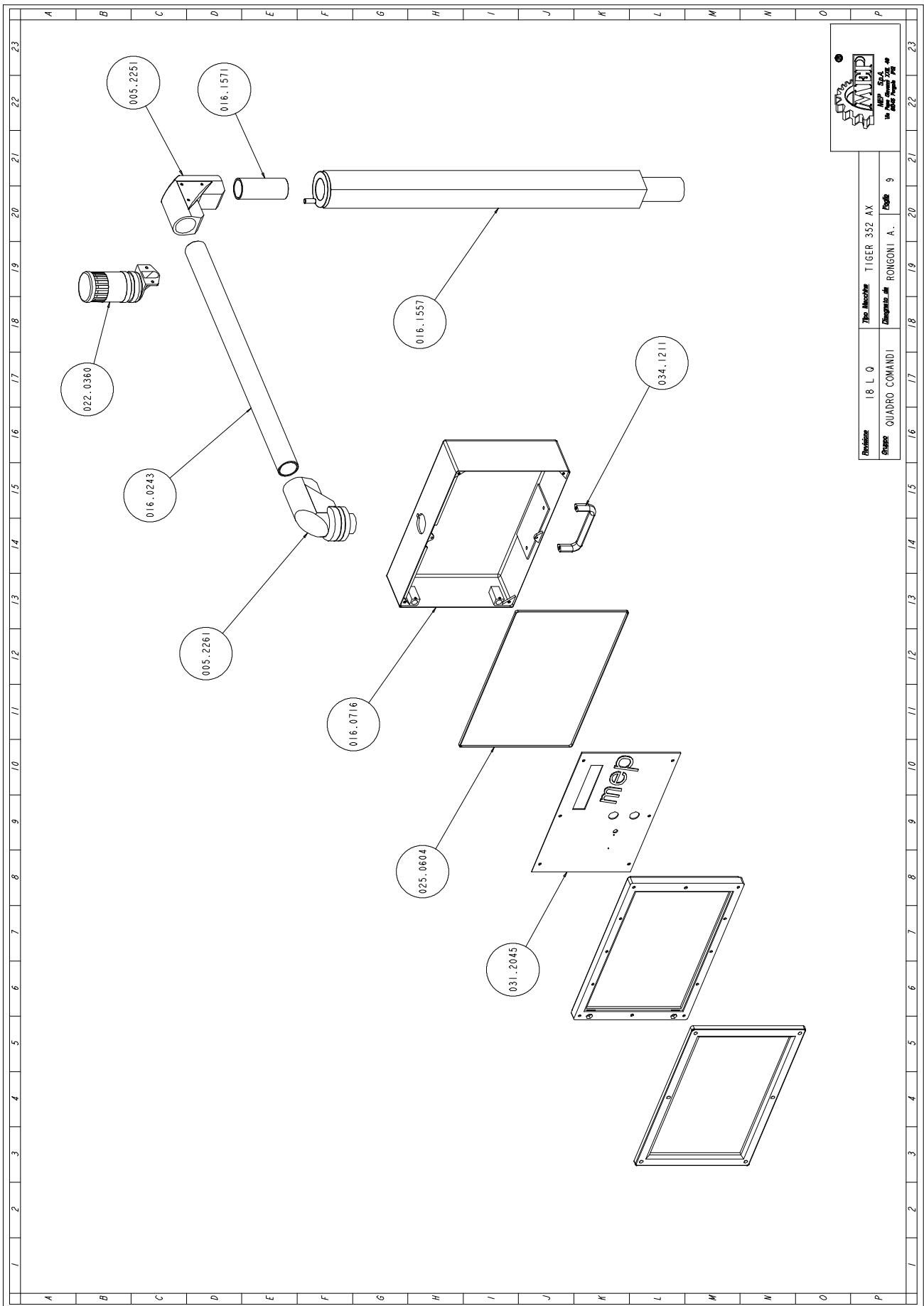
Art. Nr.	Benaming	M.	Hoeveelheid
005.2005	SPRUZZATORE RUBINETTO	NR	1,000
010.0908	MOLLA CARTER DISCO	NR	1,000
010.7229	DADO AUTOBLOCCANTE M8	NR	1,000
010.7454	GRANO VCE P.CON. 8 X 8	NR	1,000
010.7603	RONDELLA DIAM. 6	NR	3,000
010.7604	RONDELLA DIAM. 8	NR	1,000
010.7861	VITE TCEI 5 X 20	NR	1,000
010.7868	VITE TCEI 6 X 12	NR	1,000
010.7873	VITE TCEI 6 X 30	NR	1,000
016.0407	PARASCHIZZI ANTERIORE	NR	1,000
016.0459	CARTER DISCO	NR	1,000
028.0101	REGOLATORE PER RUBINETTO 8 X 1	NR	1,000
034.0059	PROTEZ.LEXAN TI 350 + AD.SCELT	NR	1,000
034.1110	VOLANTINO DIAM.30 M6 X 10	NR	1,000

Onderstel



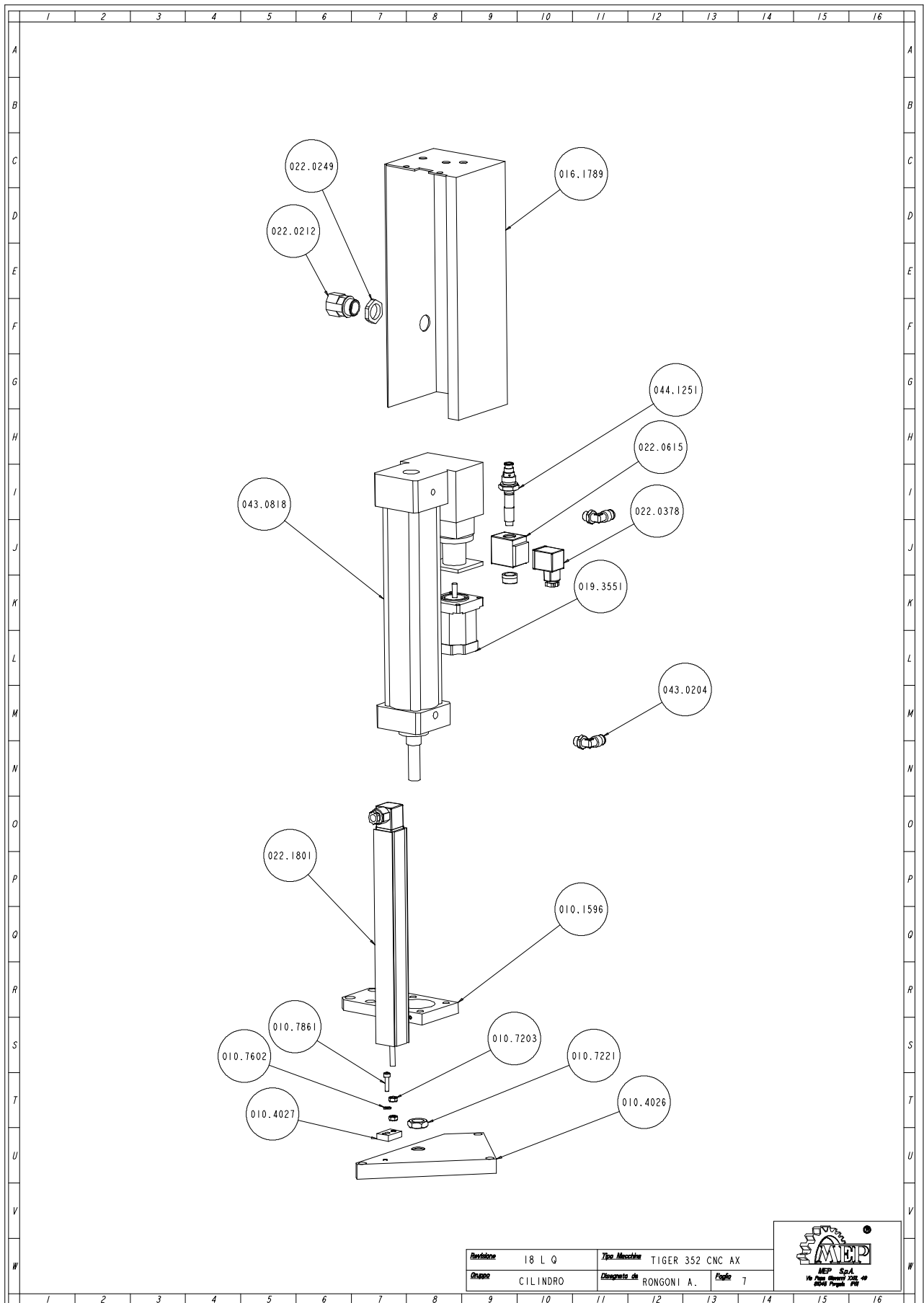
Art. Nr.	Benaming	M.	Hoeveelheid
010.0936	MOLLA GAS	NR	1,000
010.1000	BARRA FILETTATA 8MA	MT	1,000
010.1835	SET ATTACCHI 117.4.12.P AX-CNC	NR	1,000
010.1842	SUPPORTO MASCHIO X MOLLA A GAS	NR	2,000
010.7229	DADO AUTOBLOCCANTE M8	NR	1,000
010.7603	RONDELLA DIAM. 6	NR	4,000
010.7671	RONDELLA SPESSORE DIAM. 8 X 3	NR	2,000
010.7868	VITE TCEI 6 X 12	NR	4,000
010.7871	VITE TCEI 6 X 20	NR	2,000
013.0138	PIEDISTALLO TI 352 AX - CNC	NR	1,000
016.0025	PIASTRINO ADATTAMENTO FISSAGGI	NR	1,000
016.0114	CARTER ALIMENTATORE TI 370 N.T	NR	1,000
016.1515	STAFFA FIX F.C.COPER.ALIMENTAT	NR	1,000
022.0125	BLOCCO LUCCHETTABILE SVB -PKZO	NR	1,000
022.0209	RACCORDO RAPIDO SEM 29 ART.380	NR	1,000
022.0211	RACCORDO RAPIDO SEM PG 13,5	NR	1,000
022.0234	PRESSACORDONE 3246 NERO PG 13,	NR	1,000
022.0244	CONTRODADO 3217B GRIGIO PG 13	NR	2,000
022.0247	DADO POLIAM.HUMMEL 1.262.2900.	NR	1,000
022.0321	PASSACAVI 12 INC.MM.2	NR	3,000
022.0323	PASSACAVI 18 INC.MM.2,5	NR	1,000
022.0324	PASSACAVI 24 INC.MM.2.5	NR	2,000
022.0507	FINECORSO D4C-1G02 1M	NR	1,000
028.0010	PISTOLA	NR	1,000
028.0120	RACCORDO 3/8 - 9 CL 2601	NR	1,000
028.0151	TUBO PLASTIFICATO 07-11	MT	1,000
028.0271	ELETTROPOMPA EZ/C V. 220-380	NR	1,000
034.0065	PROTEZIONE ALIM.STAMPATA	NR	1,000
034.0745	QUADRO PNEUMATICO TI 350 AX	NR	1,000
034.0901	TAPPO LIVELLO OLIO 1/2 "GAS.	NR	1,000
034.0903	TAPPI OLIO 3/8" GAS	NR	1,000
034.1112	VOLANTINO DIAM.40 M8	NR	1,000
034.1211	MANIGLIA GN-565-20-128.SW	NR	1,000
043.0143	PRESSOSTATO PNEUM.PS1P1091	NR	1,000
043.0163	BLOCCO DI VALVOLE DA 6 TI 350	NR	1,000
043.0186	RACCORDO FEMMINA 1/2 AQUASTOP	NR	1,000
043.0202	ATTACCO A ESAGONO 8X1/8 - CL 6	NR	4,000
043.0204	ATTACCO A GOMITO 8X1/4 - CL 65	NR	4,000
043.0205	ATTACCO A ESAGONO 8X1/4 - CL 6	NR	1,000
043.0206	ATTACCO A ESAGONO 4X1/8 - CL 6	NR	4,000
043.0208	ATTACCO A GOMITO 8X1/8 - CL 65	NR	1,000
043.0215	T.E. INTERMEDIO 0 8 - CL 6540	NR	2,000
043.0231	RIDUZIONE 1/8-1/8 MF CL 2520	NR	1,000
043.0251	GOMITO M.F. RLA 8 -1/8 - CL 20	NR	1,000
043.0261	TAPPO TTE8 1/8 - CL 2611	NR	2,000
043.0290	INNESTO RAPIDO 1/4 GHIOTTO 13/	NR	1,000
043.0472	SILENZIATORE 1/4- PLASTICA	NR	4,000
043.0551	MANOMETRO RIS.52 MM.	NR	1,000
043.0560	FR C238D00 + L C238L00	NR	1,000
043.0601	VALVOLA VMS 114-1/4 08	NR	1,000
043.0619	INTERCETTORE DI BLOCCO PWBA146	NR	1,000

Programmerings- en bedieningspaneel



Art. Nr.	Benaming	M.	Hoeveelheid
005.2251	ANGOLO X QUADRO COMANDI	NR	1,000
005.2261	GIUNTO ANGOLO X QUADRO 497500	NR	1,000
016.0243	ASTA MOBILE X CONSOLLE	NR	1,000
016.0716	QUADRO COMANDI NC	NR	1,000
016.1557	COLONNA X ASTA MOBILE TI 350 A	NR	1,000
016.1571	MANICOTTO X ANGOLO COMMANDER	NR	1,000
022.0360	LAMPEGGIANTE	NR	1,000
025.0604	GUARNIZIONE QUADRO COMANDI	MT	1,000
031.2045	CONSOLLE PROGRAMM.TI 350 AX	NR	1,000
034.1211	MANIGLIA GN-565-20-128.SW	NR	1,000

Idraulische cilinder

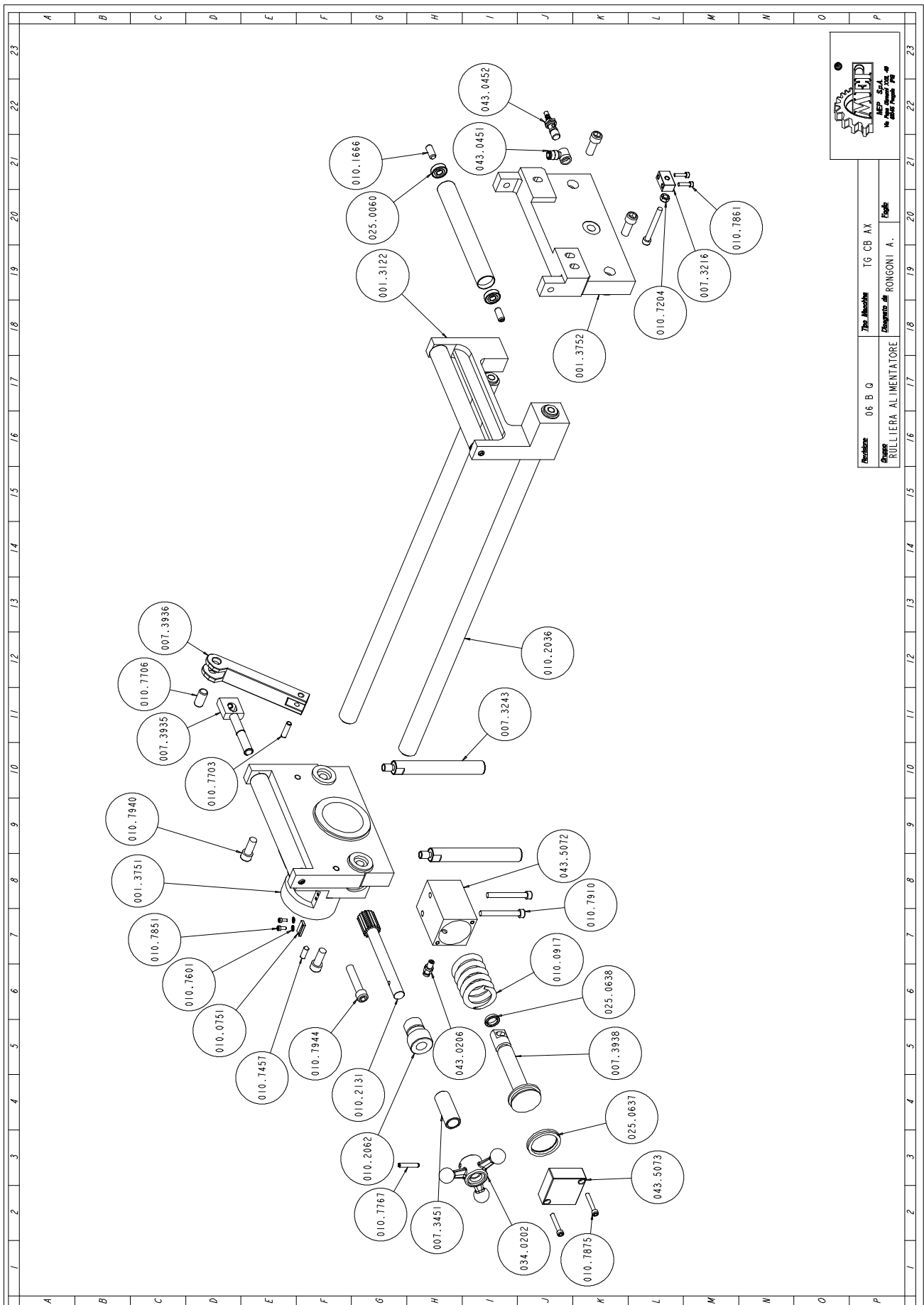


Particelle	18 L Q	Tip. Macchine	TIGER 352 CNC AX
Gruppo	CILINDRO	Disegnato da	RONGONI A. Foglio 7



Art. Nr.	Benaming	M.	Hoeveelheid
010.1596	STAFFA FISSAGGIO CILINDRO TI 3	NR	1,000
010.4026	PIASTRA FISSAGGIO STELO CILIND	NR	1,000
010.4027	PIASTRA FISSAGGIO POTENZIOMETR	NR	1,000
010.7203	DADO M6	NR	2,000
010.7221	DADO M16 BASSO	NR	1,000
010.7602	RONDELLA DIAM. 5	NR	1,000
010.7861	VITE TCEI 5 X 20	NR	1,000
016.1789	PROTEZIONE CILINDRO TI 352 AX-	NR	1,000
019.3551	MOTORE MAE MOD.HY 200 2232 190	NR	1,000
022.0212	RACCORDO RAPIDO SEM PG 16	NR	1,000
022.0249	DADO POLIAM.HUMMEL 1.262.1600.	NR	1,000
022.0378	CONNETT.BOBINA VALV. RIGENERAT	NR	2,000
022.0615	BOBINA X VALVOLA RIGENERATRICE	NR	1,000
022.1801	POTENZIOMETRO LINEARE LWH225-0	NR	1,000
043.0204	ATTACCO A GOMITO 8X1/4 - CL 65	NR	2,000
043.0818	UNITA' IDROPNEUMATICA 63RBXRSM	NR	1,000
044.1251	VALVOLA RIGENERATRICE CILINDRO	NR	1,000

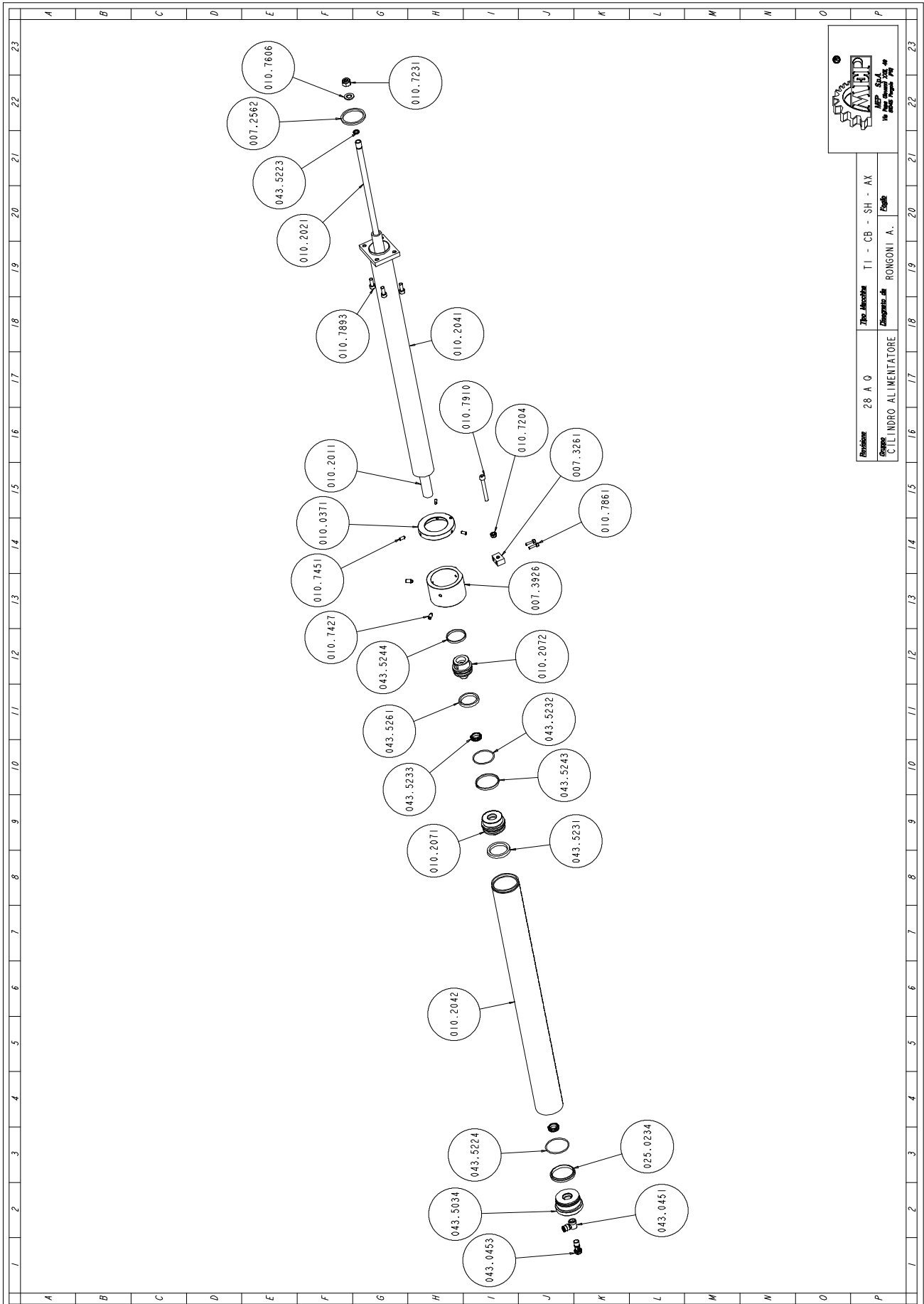
Rollenbandgroep toevoerinrichting



Versione	06 B 0	The Machine	TG CB AX
Gruppo	RULLIERA ALIMENTATORE		
		Disegnato da	RONGONI A.
		Engelb.	

Art. Nr.	Benaming	M.	Hoeveelheid
001.3122	SUPPORTO RULLO LIBERO ALIMENTA	NR	1,000
001.3751	STAFFA POSTERIORE ALIMENTATORE	NR	1,000
001.3752	STAFFA ANTERIORE ALIMENTATORE	NR	1,000
007.3216	BATTUTA FINECORSIA	NR	1,000
007.3243	SUPPORTO ALIMENTATORE	NR	2,000
007.3936	LEVA ECC. BLOCC. CILINDRO ALIM	NR	1,000
007.3938	PERNO PISTONE BLOCC. CILINDRO	NR	1,000
010.0785	RULLO ALIMENATORE	NR	3,000
010.0917	MOLLA X ALIMENTATORE	NR	1,000
010.1666	PERNO RULLO ALIMENTATORE	NR	2,000
010.2036	GUIDA CARRELLO 0 30 ALIMENTATO	NR	2,000
010.2062	BOCCOLA INGRANAGGIO REGISTRO C	NR	1,000
010.2074	PISTONE CILINDRO ALIMENTOTRE	NR	1,000
010.7204	DADO M8	NR	1,000
010.7457	GRANO VCE P.CON. 8 X 20	NR	1,000
010.7601	RONDELLA DIAM. 4	NR	2,000
010.7703	SPINA CILINDRICA DIAM. 8 X 30	NR	1,000
010.7706	SPINA CILINDRICA DIAM. 14 X 30	NR	1,000
010.7767	SPINA ELASTICA DIAM. 6 X 35	NR	1,000
010.7851	VITE TCEI 4 X 10	NR	2,000
010.7861	VITE TCEI 5 X 20	NR	2,000
010.7875	VITE TCEI 6 X 40	NR	2,000
010.7910	VITE TCEI 8 X 70	NR	3,000
010.7940	VITE TCEI 12 X 30	NR	4,000
010.7944	VITE TCEI 12 X 60	NR	1,000
025.0060	CUSCINETTO 6000 2Z	NR	4,000
025.0637	GUARNIZIONE A LABBRO DE 212	NR	1,000
025.0638	GUARNIZIONE A LABBRO DE 106	NR	1,000
034.0202	VOLANTINO MORSA PICCOLO	NR	1,000
043.0206	ATTACCO A ESAGONO 4X1/8 - CL 6	NR	1,000
043.0451	REGOLATORE CL 6610 8 X 1/4	NR	1,000
043.0452	REGOLATORI MCU 706 1/4	NR	1,000
043.5072	CORPO CILINDRO BLOCC.CANNOTTO	NR	1,000
043.5073	TAPPO CILINDRO BLOCC.CANNOTTO	NR	1,000

Groep Cilinder toevoerwagen



Revisione	28 A 0	Disegnata da	Ti - Mecchi	TI - CB - SH - AX
Gruppo	CILINDRO ALIMENTATORE	Disegnata da	RONGONI A.	Scala

Art. Nr.	Benaming	M.	Hoeveelheid
007.2562	GHIERA DI CENTRAGGIO CILINDRO	NR	1,000
007.3261	TASSELLO BATTUTA MICROINTERRUT	NR	1,000
007.3926	DISTANZ.BATTUTA CILINDR.ALIMEN	NR	1,000
010.0371	GHIERA BLOCCAGGIO CILINDRO	NR	1,000
010.2011	STELO GUIDA CILINDRO ALIMENTAT	NR	1,000
010.2021	TIRANTE CILINDRO ALIMENTATORE	NR	1,000
010.2041	ALBERO X CILINDRO	NR	1,000
010.2042	CORPO CILINDRO	NR	1,000
010.2071	PISTONE CILINDRO DIAM. 60	NR	1,000
010.2072	STANTUFFO II° CILINDRO SH 320	NR	1,000
010.7204	DADO M8	NR	1,000
010.7231	DADO AUTOBLOCCANTE M12	NR	1,000
010.7427	GRANO VCE P.CIL. 8 X 12	NR	2,000
010.7451	GRANO VCE P.CON. 6 X 12	NR	3,000
010.7606	RONDELLA DIAM. 12	NR	1,000
010.7861	VITE TCEI 5 X 20	NR	2,000
010.7893	VITE TCEI 8 X 20	NR	4,000
010.7910	VITE TCEI 8 X 70	NR	1,000
025.0234	ANELLO DI TENUTA OR 3218	NR	1,000
043.0451	REGOLATORE CL 6610 8 X 1/4	NR	1,000
043.0453	REGOLATORE SCU 606 1/4	NR	1,000
043.5034	TAPPO POSTERIORE CILINDRO	NR	1,000
043.5223	ANELLO TENUTA OR 114	NR	1,000
043.5224	ANELLO TENUTA OR 3193	NR	1,000
043.5231	ANELLO TENUTA DE 237	NR	1,000
043.5232	ANELLO TENUTA DE 200	NR	1,000
043.5233	ANELLO T. POLIPAK WRN 078110	NR	2,000
043.5243	ANELLO TEFLON 4,9X2X174	NR	1,000
043.5244	ANELLO TEFLON 4,9X2X143	NR	1,000
043.5261	GUARNIZIONE RASCHIAPOLVERE	NR	1,000

Art. Nr.	Benaming	M.	Hoeveelheid
001.3120	MORSA ALIMENTATORE	NR	1,000
001.3121	CHIOCCIOLA CARRELLO ALIMENTATO	NR	1,000
001.3753	CARRELLO ALIMENTATORE	NR	1,000
007.2512	SUPPORTO RULLO MORSA ALIMENTAT	NR	1,000
007.2531	GANASCIA MORSA FISSA ALIMENTAT	NR	1,000
007.2532	GANASCIA MORSA MOBILE ALIMENTA	NR	1,000
007.3351	PIASTRINO FSSAGGIO SCORREVOLE	NR	1,000
007.3431	FLANGIA FIX RASCHIAPOLVERE CIL	NR	1,000
007.3916	TASSELLO FIX RULLO SUPPLEMENTA	NR	2,000
007.3971	DISTANZIALE FINECORSO ALIMENTA	NR	1,000
010.0252	VITE MORSA AL.469X24 TI-CBAX-C	NR	1,000
010.0785	RULLO ALIMENATORE	NR	3,000
010.0927	MOLLA CARRELLO ALIMENTATORE	NR	4,000
010.1203	OLIATORE A 90° 6X1	NR	2,000
010.1608	TASSELLO MORSA BASCULANTE ALIM	NR	2,000
010.1666	PERNO RULLO ALIMENTATORE	NR	2,000
010.3144	SUPPORTO PREMIBARRA ALIMENTATO	NR	2,000
010.7233	DADO AUTOBLOCCANTE M16	NR	1,000
010.7450	GRANO VCE P.CIL. 6 X 6	NR	2,000
010.7455	GRANO VCE P.CON. 8 X 10	NR	2,000
010.7456	GRANO VCE P.CON. 8 X 16	NR	2,000
010.7603	RONDELLA DIAM. 6	NR	4,000
010.7604	RONDELLA DIAM. 8	NR	2,000
010.7605	RONDELLA DIAM. 10	NR	4,000
010.7830	VITE BUTON 5 X 10	NR	2,000
010.7852	VITE TCEI 4 X 12	NR	2,000
010.7853	VITE TCEI 4 X 20	NR	2,000
010.7859	VITE TCEI 5 X 12	NR	6,000
010.7860	VITE TCEI 5 X 15	NR	2,000
010.7861	VITE TCEI 5 X 20	NR	2,000
010.7871	VITE TCEI 6 X 20	NR	4,000
010.7891	VITE TCEI 8 X 16	NR	1,000
010.7893	VITE TCEI 8 X 20	NR	2,000
010.7895	VITE TCEI 8 X 30	NR	4,000
010.7911	VITE TCEI 10 X 20	NR	4,000
016.0208	SUPPORTO CATENA	NR	1,000
016.0287	PROTEZIONE VOLAMPRESS	NR	1,000
022.0376	CONNETTORE F303N5000 X PROXIMI	NR	1,000
022.0507	FINECORSO D4C-1G02 1M	NR	2,000
022.0522	SENSORE DI PROSSIMITA' TL-X2C1	NR	1,000
025.0047	MANICOTTO A SFERA 0668.030.00	NR	4,000
025.0060	CUSCINETTO 6000 2Z	NR	2,000
025.0292	ANELLO RASCHIAPOLVERE .G.300.4	NR	5,000
034.0209	VOLANTINO VDO.100 ALIMENTATORE	NR	1,000
043.0034	CILINDRO VOLAMPRESS 100-8 ALIM	NR	1,000
043.0198	ATTACCO A GOMITO GIREV.4X1/4 C	NR	2,000