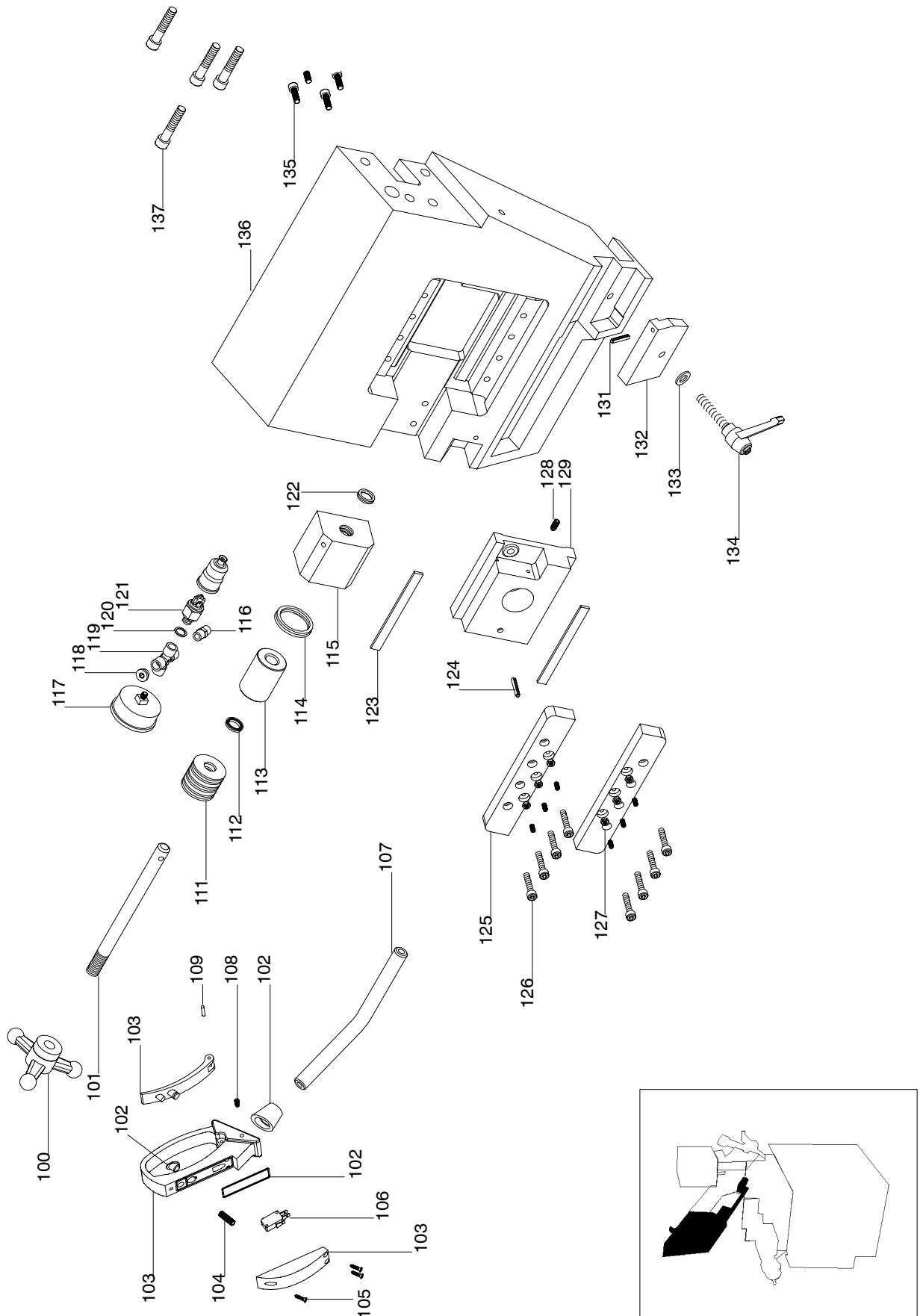


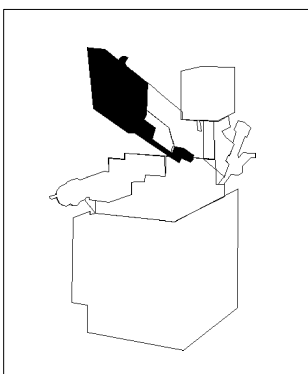
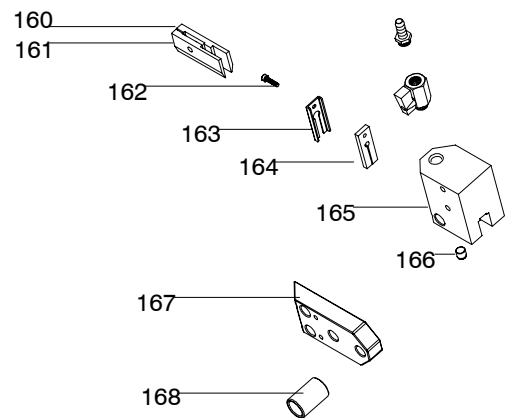
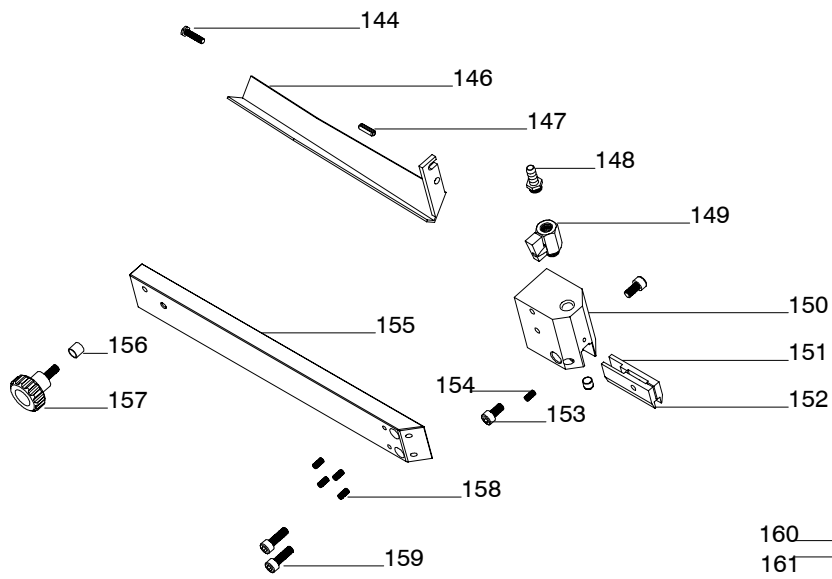
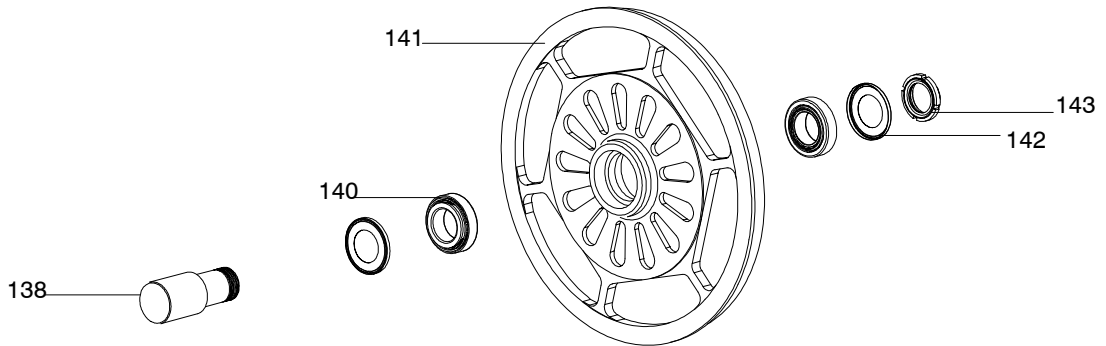
5.2 - Exploded views

This part of the manual contains the exploded views of the machine. Because these drawings show all the different parts of the SHARK 320 in detail, they will help you gain a complete knowledge of your sawing machine.

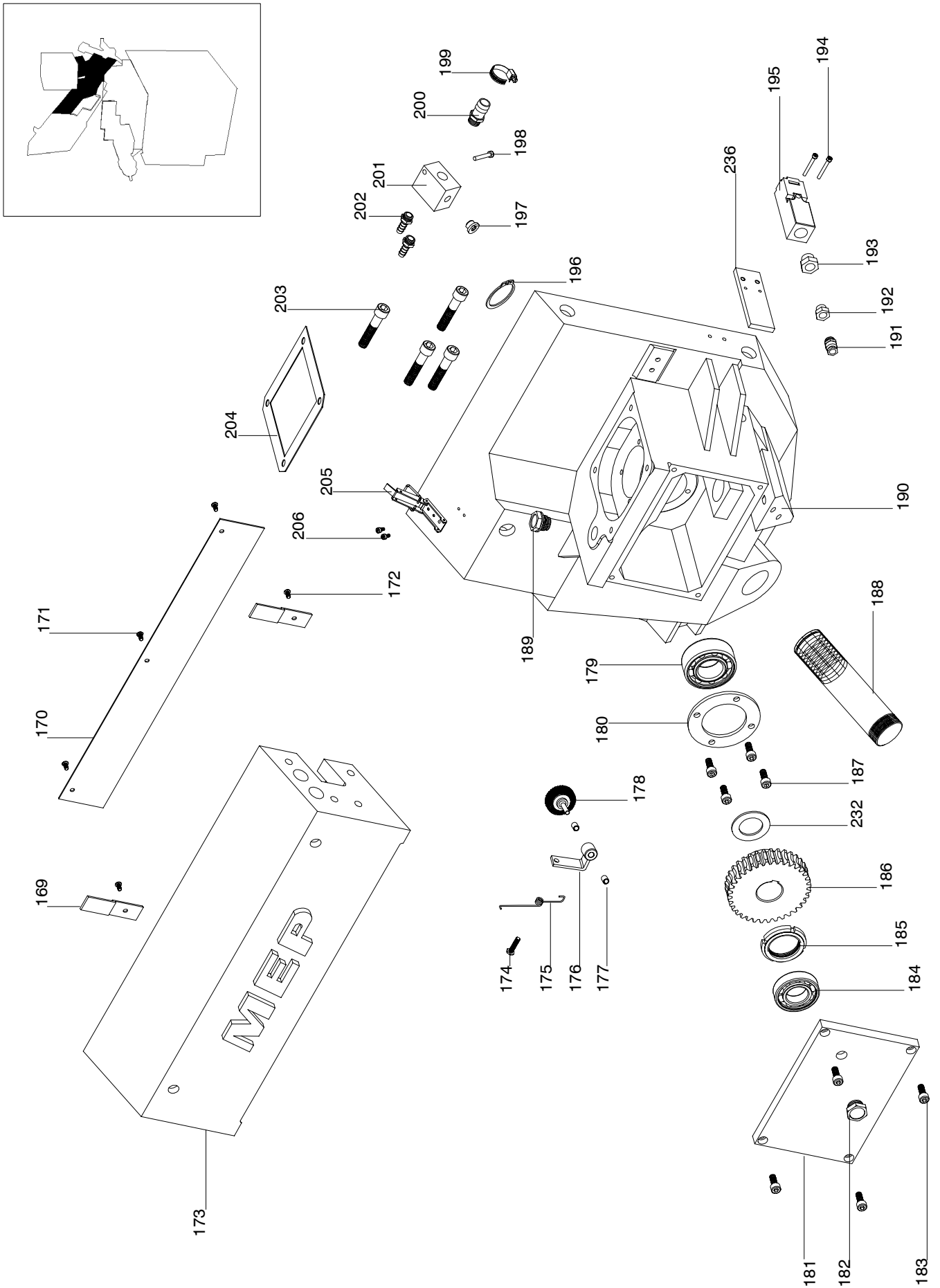
5.2.1 - Cutting head



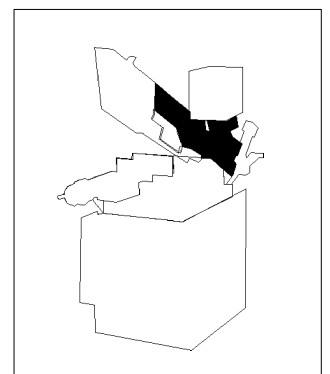
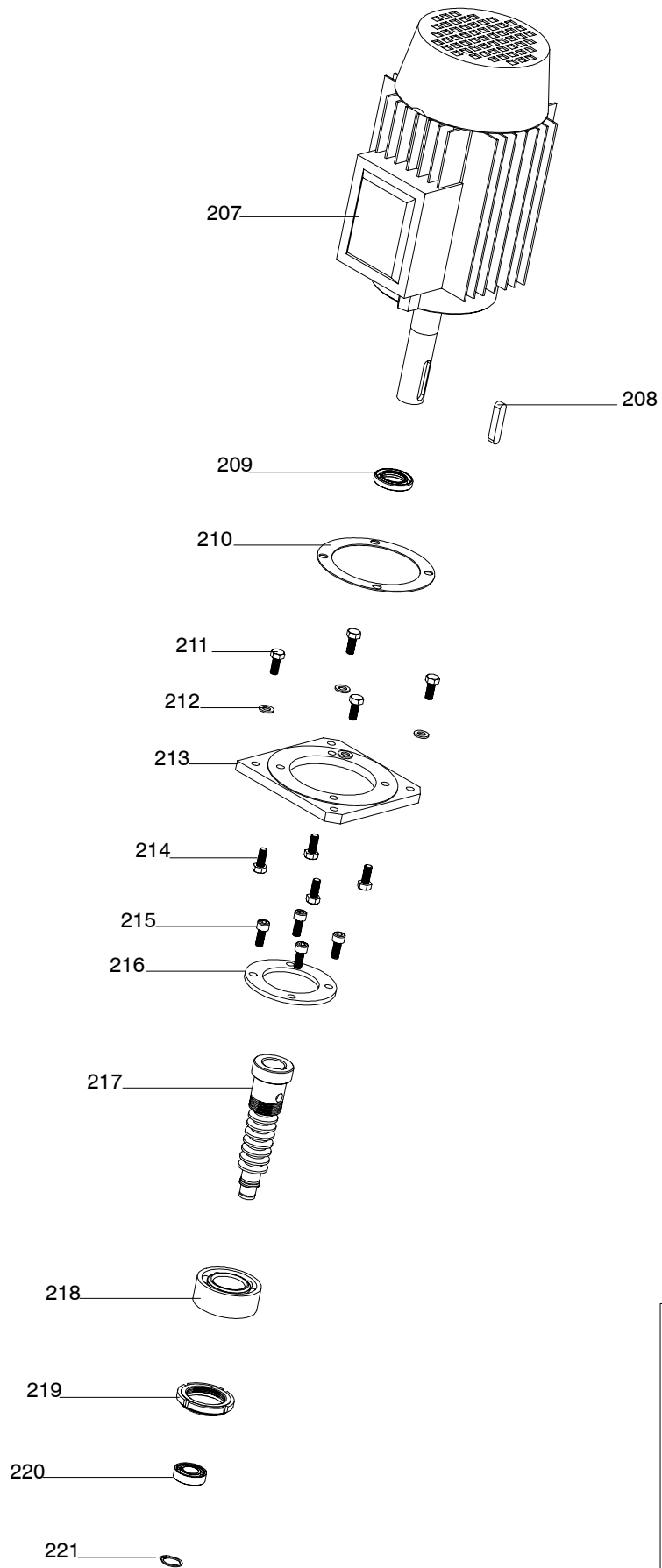
Cutting head (continued)



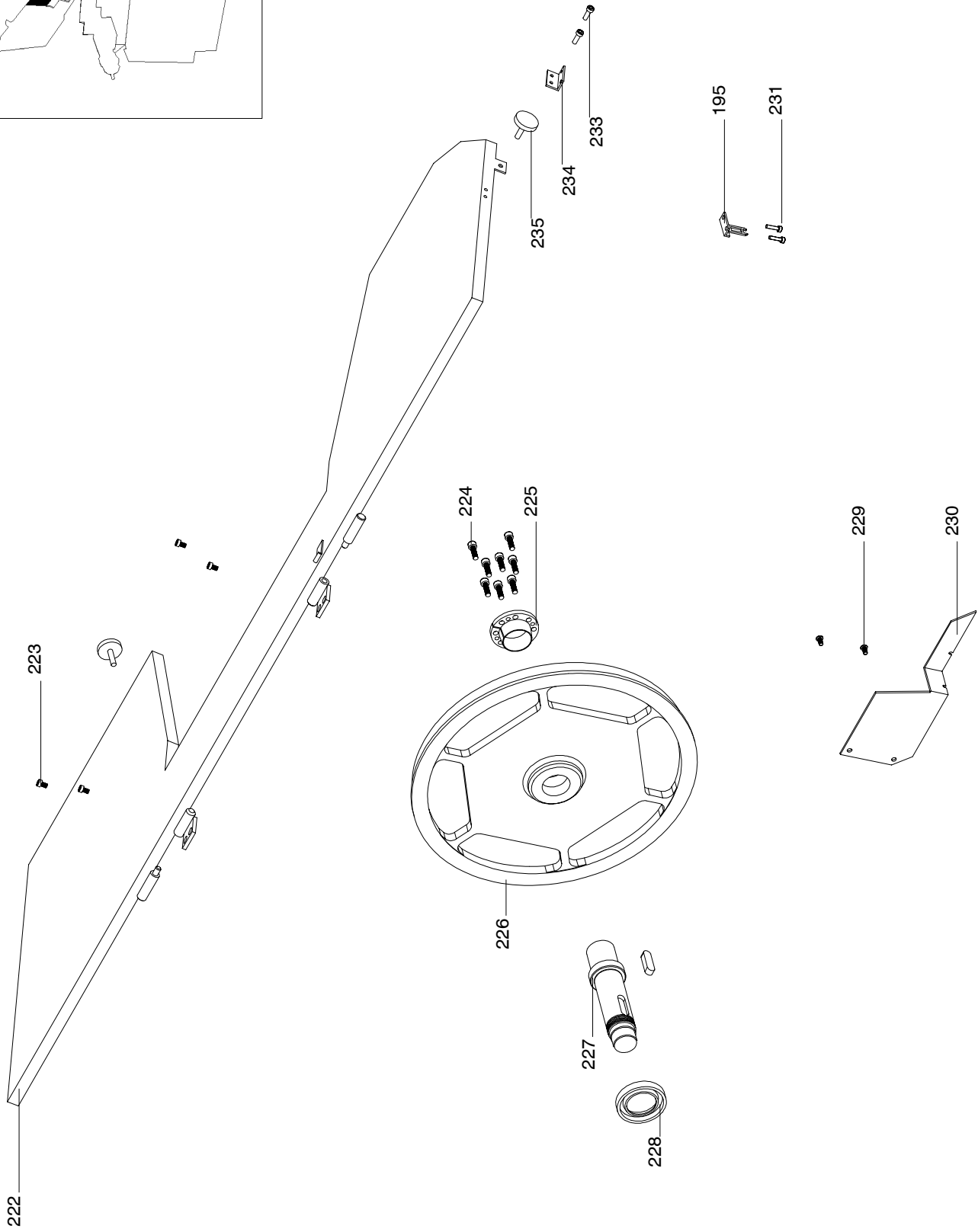
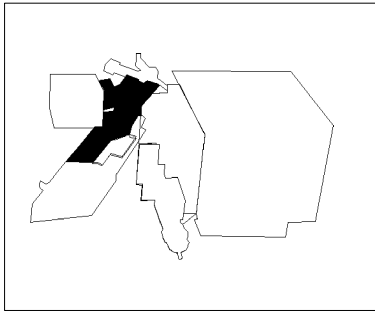
Cutting head (continued)



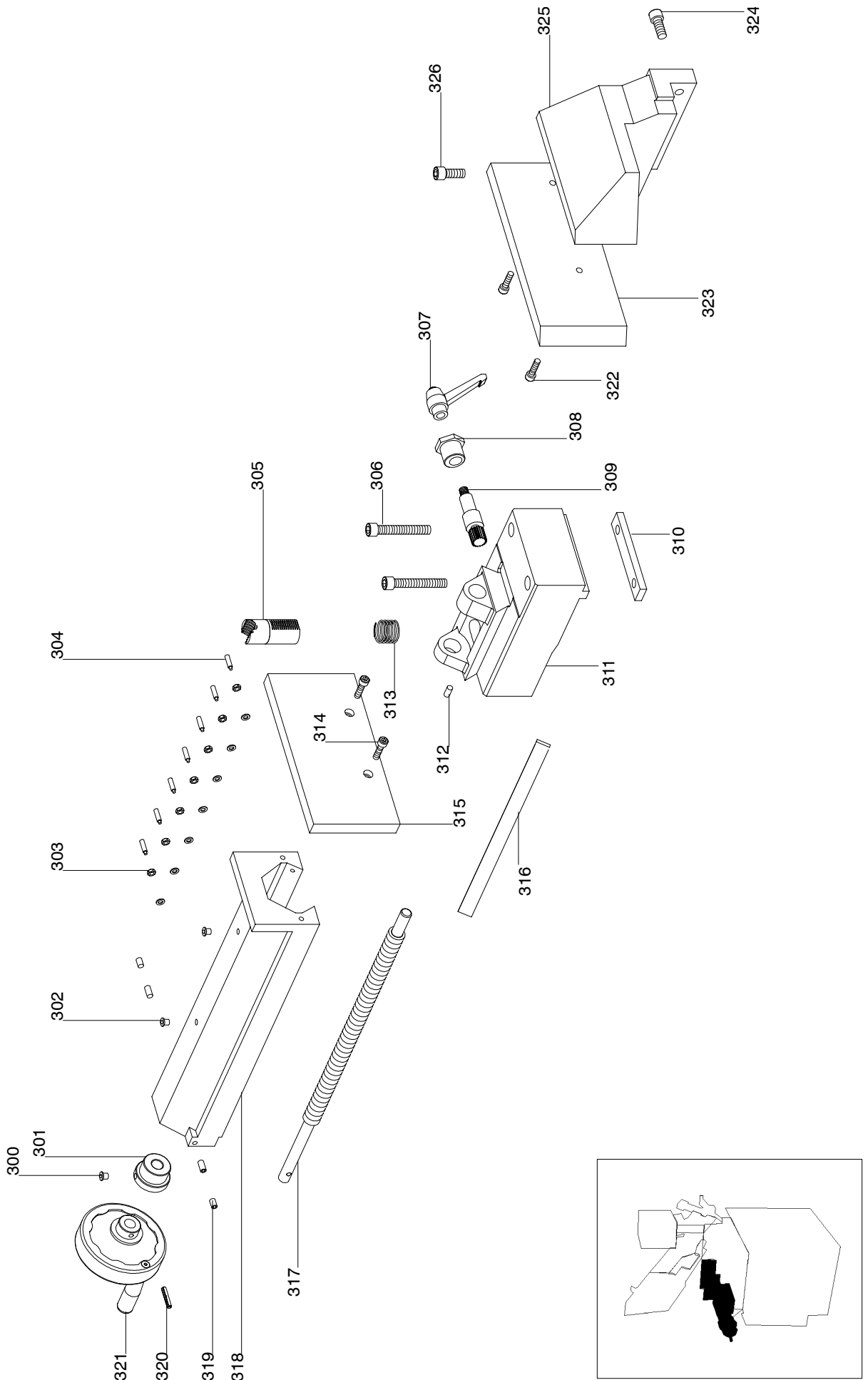
Cutting head (continued)



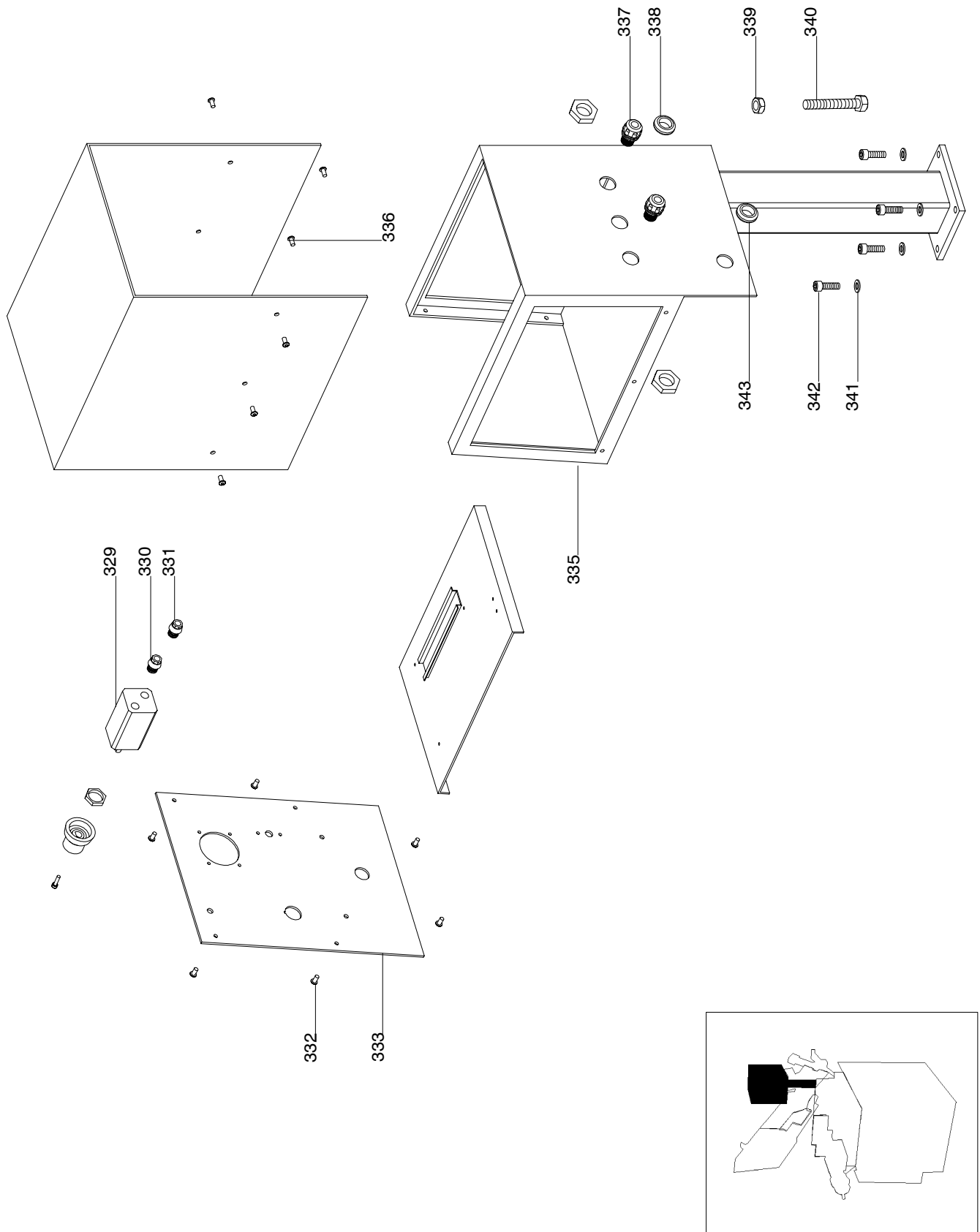
Cutting head (continued)



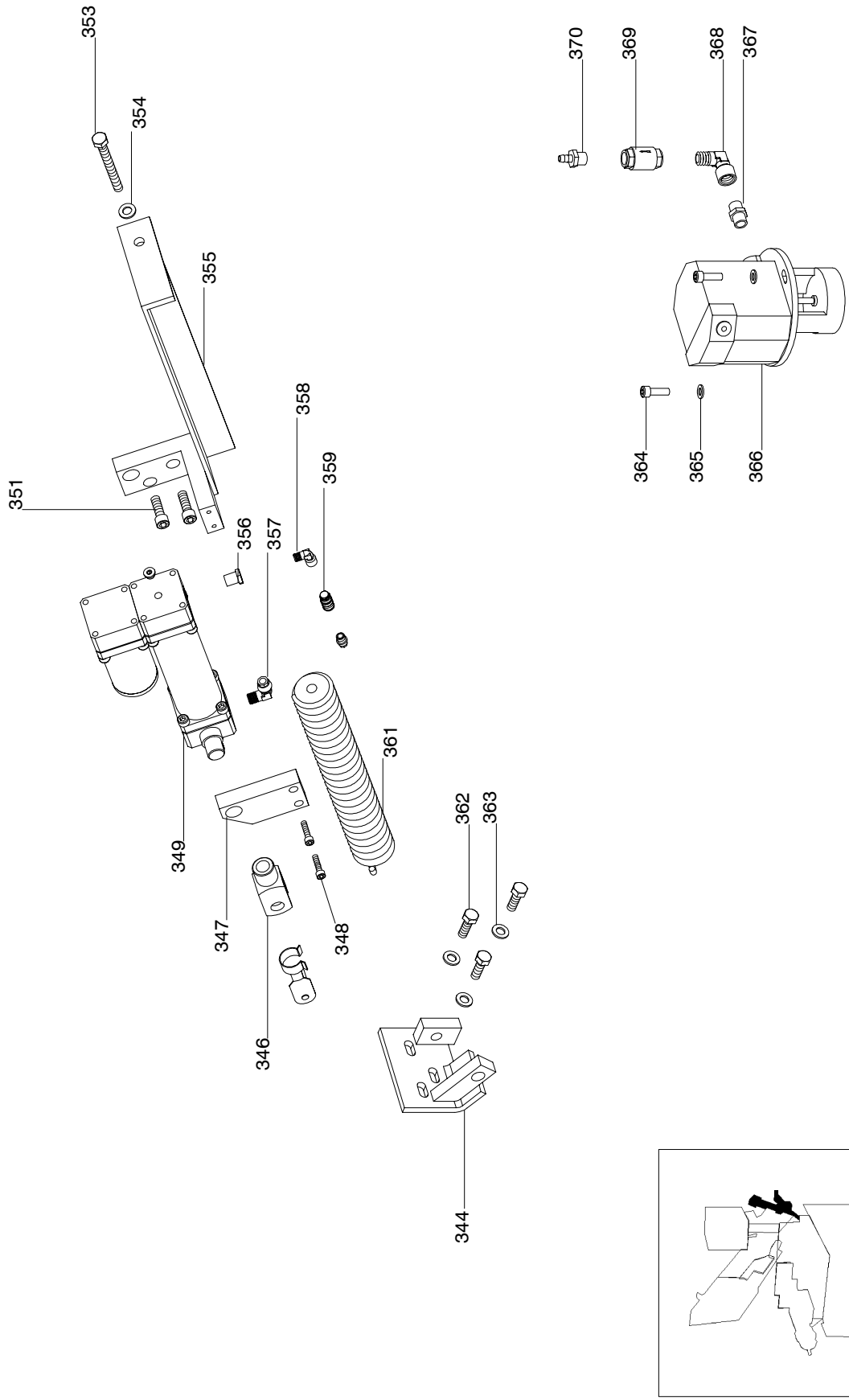
5.2.2 - Vice



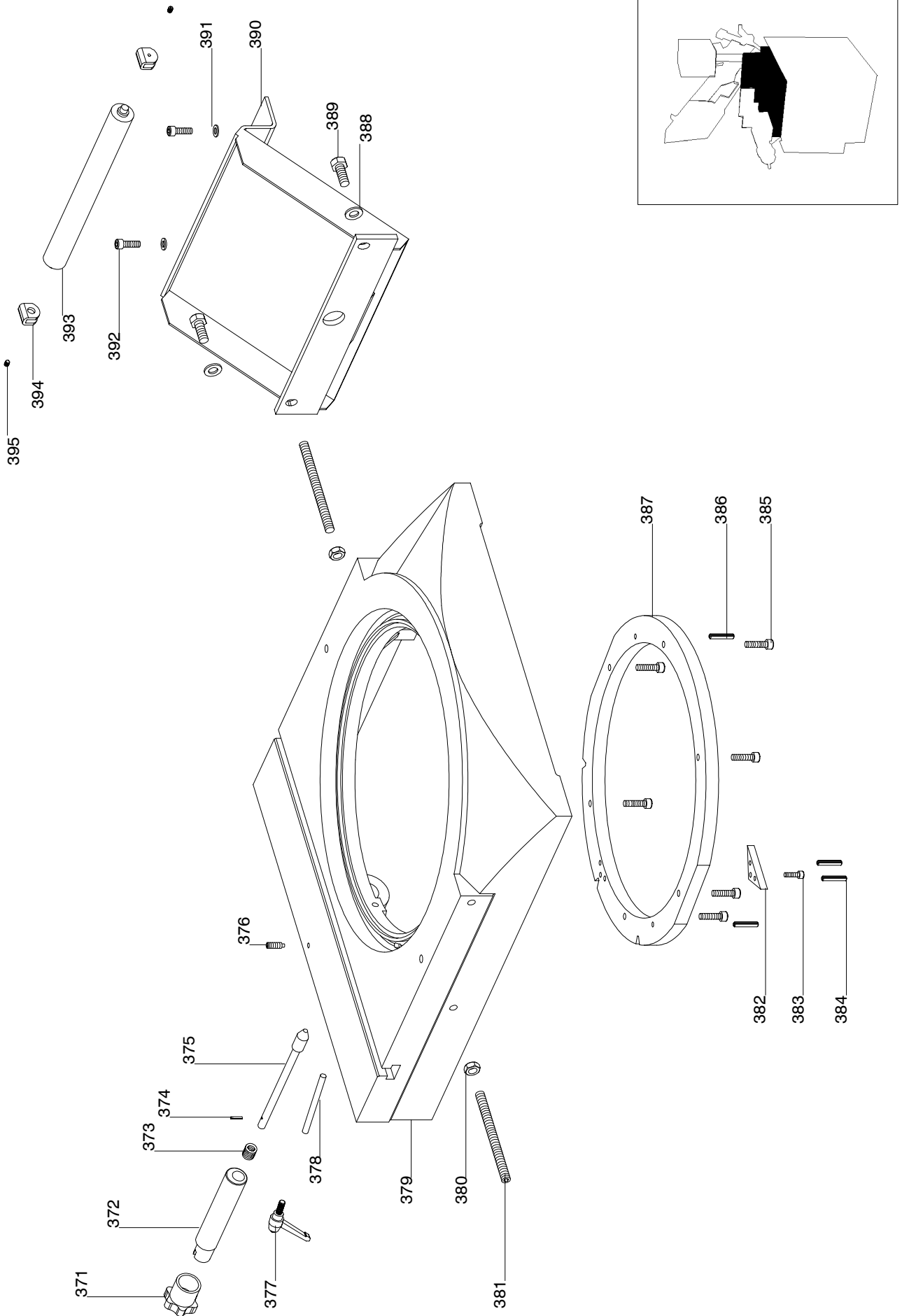
5.2.3 - Control panel



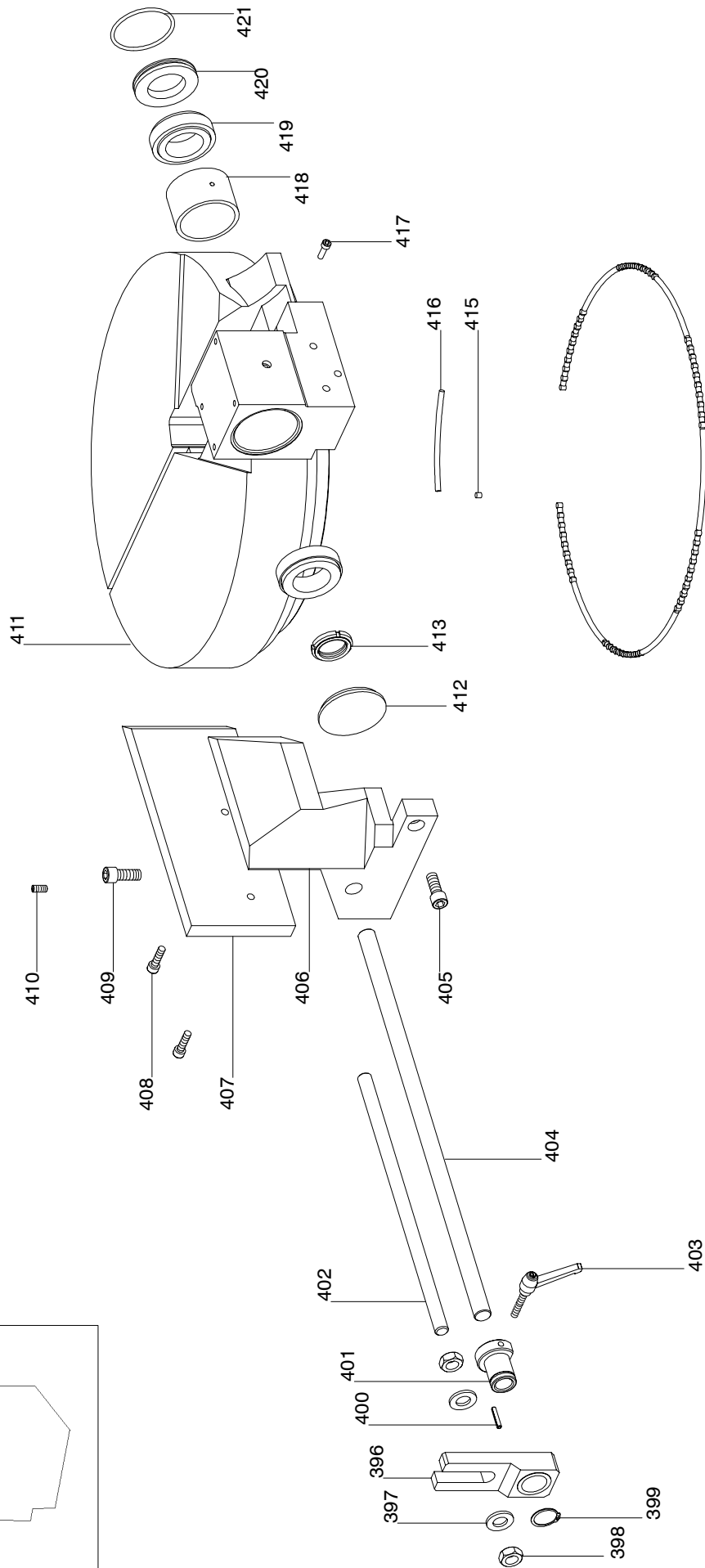
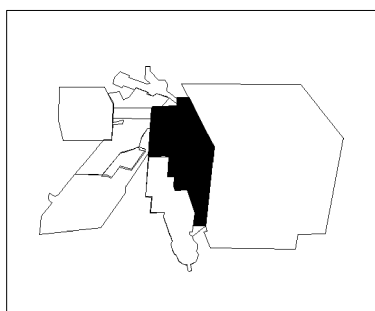
5.2.4 - Hydraulic brake and Electric pump



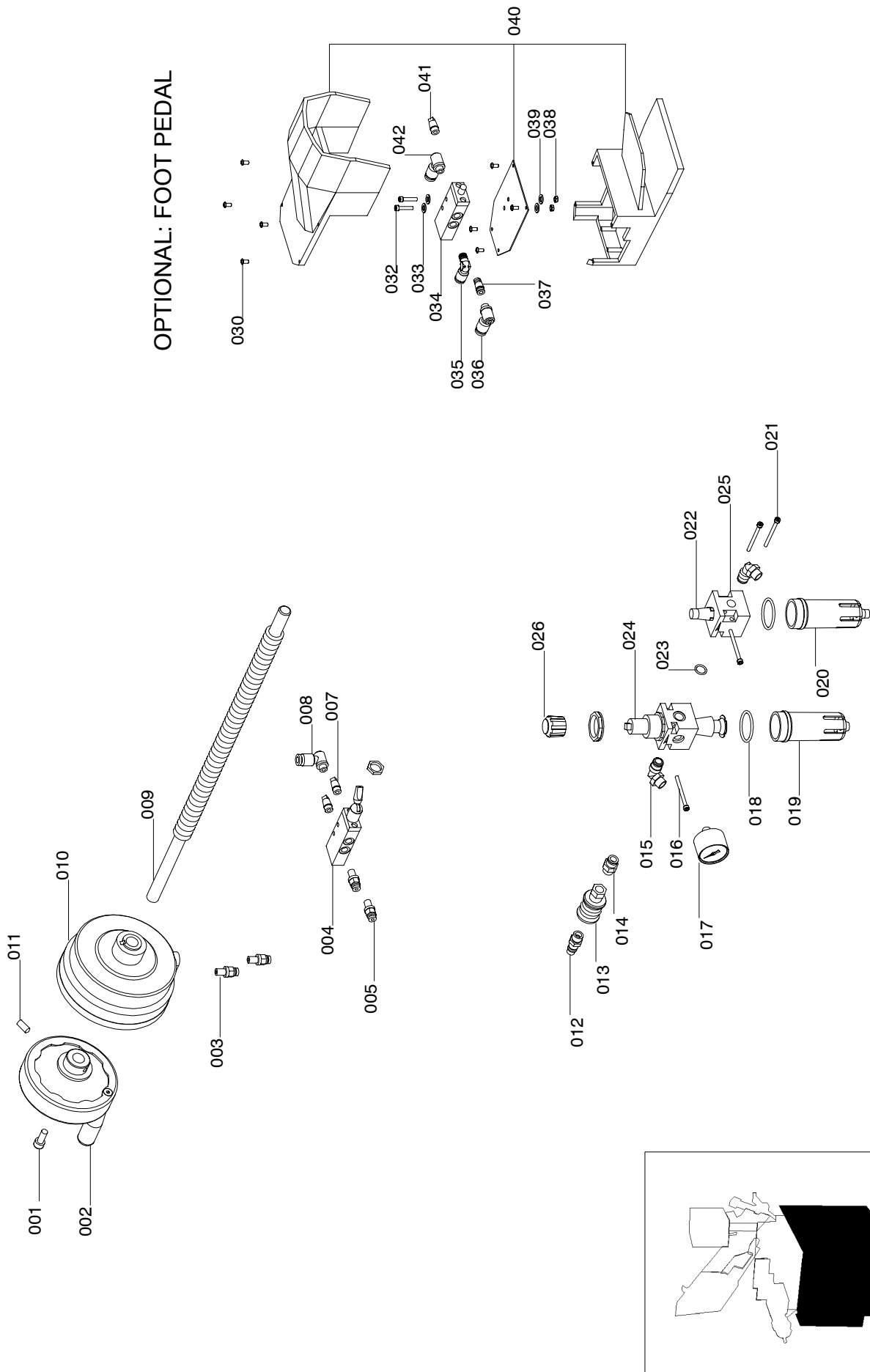
5.2.5 - Platform



5.2.6 - Turntable



5.2.7 - Unit for version MA



5.3 - Ricambi

Posizione	Codice	Descrizione	U.M.	Q.tà	
Codici di gruppo	090.0124	GRUPPO MORSA POS. 300-21	NR	1,000	
	090.0267	IMPUGNATURA COMPLETA POS. 102-9	NR	1,000	
	090.0271	IMPUGNATURA T.MEP POS. 102-6/108-9	NR	1,000	
	090.0621	GRUPPO TENS. LAMA POS. 100-1/111-22	NR	1,000	
	090.0631	DISPOSITIVO PULILAMA POS. 174-8	NR	1,000	
	090.1100	ASTA BATT. TAGLI A MIS. POS.397-404	NR	1,000	
	090.1202	SERIE PLACC.GUIDAL.POS.151-2/160-1	NR	1,000	
	100	034.0206	VOLANTINO TENSIONAMENTO LAMA	NR	1,000
	101	007.3825	PERNO REGISTRO TENSIONAMENTO LAMA	NR	1,000
102	025.0691	SERIE GUARNIZIONI X IMPUGNATURA MEP	NR	1,000	
103	034.1221	IMPUGNATURA DIS. MEP	NR	1,000	
104	010.0928	MOLLA X IMPUGNATURA	NR	1,000	
105	010.1201	VITE AUTOFIL. 3,9 X 1,5	NR	3,000	
106	022.0515	MICROINTERRUTTORE V-213-1C6	NR	1,000	
107	010.1910	LEVA COMANDO TESTA	NR	1,000	
108	010.1201	VITE VCE P. CIL. 6 X 25	NR	1,000	
109	010.1201	VITE SPINA RETT. TEMP. 5 X 25	NR	1,000	
111	010.0915	MOLLA A TAZZA 50X18,4X3	NR	6,000	
112	025.0235	ANELLO TENUTA NI 150 18-25-4,5	NR	1,000	
113	007.3869	PISTONE TENSIONAMENTO LAMA	NR	1,000	
114	025.0236	ANELLO DI TENUTA NI 150 45-55-7	NR	1,000	
115	007.3861	CILINDRO TENSIONAMENTO	NR	1,000	
116	043.0275	NIPPLO CONICO A2-1/4 - CL 2500	NR	1,000	
117	043.0556	MANOMETRO DIAM.50 0-60	NR	1,000	
118	043.0260	TAPPO TTE4 1/4 - CL 2611	NR	1,000	
119	043.0222	RACCORDO A CROCE CL 2033 1/4	NR	1,000	
120	043.0350	GUARNIZIONE GFV 1/4	NR	1,000	
121	043.0142	PRESSOSTATO OLIO	NR	1,000	
122	025.0235	ANELLO TENUTA NI 150 18-25-4,5	NR	1,000	
123	007.4241	LARDONE SLITTA TENDILAMA	NR	2,000	
124	010.1201	SPINA ELASTICA 6 X 35	NR	1,000	
125	010.4021	PIASTRA REGOLAZIONE SLITTA LARDONE	NR	2,000	
126	010.1201	VITE TCEI 8 X 25	NR	8,000	
127	010.1201	VITE VCE P.PIANA 6 X 25	NR	6,000	
128	010.1201	VITE VCE P.PIANA 8 X 16	NR	1,000	
129	001.4029	SLITTA TENDILAMA ARCHETTO	NR	1,000	
131	010.1201	SPINA ELASTICA 6 X 20	NR	1,000	
132	007.4221	STAFFA BLOCCAGGIO GUIDA TESTINA	NR	1,000	
133	010.1201	RONDELLA DIAM. 12	NR	1,000	
134	034.1003	LEVA A SCATTO 12 MA	NR	1,000	
135	010.1201	VITE TCEI 8 X 25	NR	4,000	
136	001.4217	ARCHETTO SEZIONE VOLANO LIBERO	NR	1,000	
137	010.1201	VITE TCEI 12 X 45	NR	4,000	
138	007.3843	ALBERO VOLANO LIBERO	NR	1,000	
140	025.0069	CUSCINETTO 32007X	NR	2,000	
141	001.4028	VOLANO LIBERO ARCHETTO	NR	1,000	
142	025.0272	ANELLO DI PROTEZIONE NILOS 32007	NR	2,000	
143	010.0352	GHIERA AUTOBLOCCANTE 35X1,5	NR	1,000	
144	010.1201	VITE TE 6 X 25	NR	1,000	
146	016.0264	PROTEZIONE LAMA ANTERIORE	NR	1,000	
147	010.1201	SPINA ELASTICA 6 X 20	NR	1,000	
148	028.0130	RACCORDO 1/4-9 CL 2601	NR	2,000	
149	043.0652	RUBINETTO 1/4 F.M.	NR	2,000	
150	001.4022	TESTINA GUIDALAMA ANTERIORE	NR	1,000	
151	010.1707	GUIDALAMA 2 INSERTI ANTERIORE	NR	1,000	
152	010.1705	GUIDALAMA 1 INSERTO ANTERIORE	NR	1,000	
153	010.1201	VITE TCEI 6 X 12	NR	2,000	
154	010.1201	VITE VCE P.PIANA 6 X 12	NR	2,000	
155	007.3873	SUPPORTO TESTINA ANTERIORE	NR	1,000	

Posizione	Codice	Descrizione	U.M.	Q.tà
156	010.1201	DADO M8	NR	1,000
157	034.1112	VOLANTINO DIAM.40 M8	NR	1,000
158	010.1201	VITE VCE P.PIANA 6 X 12	NR	4,000
159	010.1201	VITE TCEI 8 X 20	NR	2,000
160	010.1706	GUIDALAMA 2 INSERTI POSTERIORE	NR	1,000
161	010.1704	GUIDALAMA 1 INSERTO POSTERIORE	NR	1,000
162	010.1201	VITE TCEI 4 X 12	NR	1,000
163	016.0024	PIASTRINO PORTA PULILAMA	NR	1,000
164	028.0360	GOMMINO PULILAMA	NR	1,000
165	001.4023	TESTINA GUIDALAMA POSTERIORE	NR	1,000
166	010.1721	PREMILAMA	NR	2,000
167	007.3872	SUPPORTO TESTINA POSTERIORE	NR	1,000
168	007.3828	BOCCOLA BATTUTA FINE CORSA	NR	1,000
169	016.1506	STAFFA DI FERMO	NR	2,000
170	016.0283	PROTEZIONE CAVI	NR	1,000
171	010.1201	VITE TCEI 6 X 12	NR	3,000
172	010.1201	VITE TCEI 6 X 12	NR	2,000
173	001.4218	TRAVE DELL'ARCHETTO	NR	1,000
174	010.1201	VITE TE 6 X 25	NR	1,000
175	010.0921	MOLLA X PULILAMA	NR	1,000
176	010.2201	PORTASPAZZOLA PULILAMA	NR	1,000
177	025.0803	BOCCOLA GRAFITATA L. 10 DIAM. 6	NR	2,000
178	025.0552	SPAZZOLA PULILAMA	NR	1,000
179	025.0067	CUSCINETTO 3207	NR	1,000
180	007.3616	GHIERA FIX CUSCINETTO	NR	1,000
181	001.4026	COPERCHIO RIDUTTORE ARCHETTO	NR	1,000
182	034.0901	TAPPO LIVELLO OLIO 1/2" GAS.	NR	1,000
183	010.1201	VITE TCEI 8 X 16	NR	4,000
184	025.0057	CUSCINETTO 62.06	NR	1,000
185	010.0352	GHIERA AUTOBLOCCANTE 35X1,5	NR	1,000
186	025.0147	CORONA ELICOIDALE	NR	1,000
187	010.1201	VITE TCEI 8 X 20	NR	4,000
188	007.3822	PERNO SUPPORTO SNODO TESTA	NR	1,000
189	034.0902	TAPPO OLIO SFP 1/2" ROSSO	NR	1,000
190	001.4025	ARCHETTO SEZIONE VOLANO MOTORE	NR	1,000
191	022.0232	PRESSACAVO IN OTTONE 1/4 BM 2450	NR	1,000
192	043.0229	RIDUZIONE MF 1/4 - CL 2520	NR	1,000
193	043.0227	RIDUZIONE 3/8-1/4 MF - CL 2531	NR	1,000
194	010.1201	VITE TCEI 4 X 30	NR	2,000
195	022.0037	INTERRUTTORE DI SICUREZZA FR 690	NR	1,000
196	010.1201	ANELLO SEEGER DIAM. 45	NR	1,000
197	043.0260	TAPPO TTE4 1/4 - CL 2611	NR	1,000
198	010.1201	VITE TCEI 6 X 40	NR	1,000
199	019.5391	FASCETTA MINUS GT	NR	1,000
200	028.0081	RIDUZIONE FM 1/2-3/8 - CL 2531	NR	1,000
201	007.4142	SQUADRETTO PER LIQUIDO	NR	1,000
202	028.0130	RACCORDO 1/4-9 CL 2601	NR	2,000
203	010.1201	VITE TCEI 12 X 45	NR	4,000
204	025.0627	GUARNIZIONE COPERCHIO PORTA MOTORE	NR	1,000
205	010.1801	CHIUSURA LEVA "D" ZINCATA	NR	1,000
206	010.1201	VITE TCEI 4 X 8	NR	2,000
207	019.1706	HP 2/2,5 2/4P V.380 B14 FC90L	NR	1,000
208	010.1201	CHIAVETTA 8 X 7 X 40	NR	1,000
209	025.0201	ANELLO TENUTA 25X42X7	NR	1,000
210	025.0625	GUARNIZIONE MOTORE	NR	1,000
211	010.1201	VITE TE 8 X 20	NR	4,000
212	010.1201	RONDELLA DIAM. 8	NR	4,000
213	001.4011	COPERCHIO PORTA MOTORE	NR	1,000
214	010.1201	VITE TE 8 X 20	NR	4,000
215	010.1201	VITE TCEI 8 X 20	NR	4,000
216	007.3616	GHIERA FIX CUSCINETTO	NR	1,000
217	025.0148	ALBERO VITE SENZA FINE	NR	1,000
218	025.0067	CUSCINETTO 3207	NR	1,000

Posizione	Codice	Descrizione	U.M.	Q.tà
219	010.0352	GHIERA AUTOBLOCCANTE 35X1,5	NR	1,000
220	025.0074	CUSCINETTO 6003	NR	1,000
221	010.1201	ANELLO SEEGER DIAM. 17	NR	1,000
222	016.0913	COPERCHIO ARCHETTO	NR	1,000
223	010.1201	VITE TCEI 5 X 12	NR	4,000
224	010.1201	VITE TCEI 5 X 20	NR	8,000
225	025.0861	CALETTATORE DIAM. 35 X 60	NR	1,000
226	001.4027	VOLANO MOTORE ARCHETTO	NR	1,000
227	007.3844	ALBERO MOTORE	NR	1,000
228	025.0200	ANELLO TENUTA 62X45X10	NR	1,000
229	010.1201	VITE BUTON 5 X 10	NR	2,000
230	016.0262	PROTEZIONE LAMA POSTERIORE	NR	1,000
231	010.1201	VITE TCEI 4 X 8	NR	2,000
232	007.3817	DISTANZIALE CORONA ELICOIDALE	NR	1,000
233	010.1201	VITE TCEI 4 X 8	NR	2,000
234	016.1224	PIASTRINO FIX INTERR. SICUR. COPER.	NR	1,000
235	034.1110	VOLANTINO DIAM.30 M6 X 9	NR	2,000
236	016.1223	PIASTR.FIX INTERR.SICUR.ARCHETTO	NR	1,000
300	010.1202	OLIATORE A SFERA DIAM. 8	NR	1,000
301	007.3891	BOCCOLA VITE MORSA	NR	1,000
302	010.1202	OLIATORE A SFERA DIAM. 8	NR	2,000
303	010.1201	DADO M6	NR	7,000
304	010.1201	VITE VCE P. CONICA 6 X 30	NR	7,000
305	010.2372	CHIOCCIOLA BRONZO 45ø	NR	1,000
306	010.1201	VITE TCEI 12 X 80	NR	2,000
307	034.1003	LEVA A SCATTO 12 MA	NR	1,000
308	007.4058	BOCCOLA ECCENTRICA	NR	1,000
309	007.4081	PIGNONE SBLOCCAGGIO SCORREVOLE	NR	1,000
310	007.3800	PIASTRINO BLOCCAGGIO CHIOCCIOLA	NR	1,000
311	001.4021	SUPPORTO MORSA	NR	1,000
312	010.1201	VITE VCE 6 X 20	NR	1,000
313	010.0918	MOLLA RICHIAMO CHIOCCIOLA	NR	1,000
314	010.1201	VITE TCEI 8 X 25	NR	2,000
315	007.3833	GANASCIA MORSA MOBILE	NR	1,000
316	007.3839	LARDONE MORSA	NR	1,000
317	010.0211	VITE MORSA 525X24TPN	NR	1,000
318	001.4007	SCORREVOLE MORSA	NR	1,000
319	010.1201	VITE VCE P.CONICA 8 X 10	NR	2,000
320	010.1201	SPINA ELASTICA 6 X 35	NR	1,000
321	034.0205	VOLANTINO VPRA/125 MR	NR	1,000
322	010.1201	VITE TCEI 8 X 25	NR	2,000
323	007.3832	GANASCIA MORSA SINISTRA	NR	1,000
324	010.1201	VITE TCEI 12 X 40	NR	1,000
325	001.4005	SQUADRO SINISTRO	NR	1,000
326	010.1201	VITE TCEI 12 X 45	NR	1,000
329	043.0581	REGOLATORE DI FLUSSO 6-01.14	NR	1,000
330	043.0293	INNESTO RAPIDO 8/6	NR	1,000
331	043.0293	INNESTO RAPIDO 8/6	NR	1,000
332	010.1201	VITE BUTON 5 X 10	NR	6,000
333	031.3211	PANNELLO COMANDI	NR	1,000
335	016.0314	QUADRO COMANDI	NR	1,000
336	010.1201	VITE BUTON 5 X 10	NR	6,000
337	022.0206	RACCORDO CAVOFLEX PG 13,5 DIAM 14	NR	2,000
338	022.0324	PASSACAVI 24 INC.MM.2.5	NR	2,000
339	010.1201	DADO M 12	NR	1,000
340	010.1201	VITE TE 12 X 60	NR	1,000
341	010.1201	RONDELLA DIAM. 8	NR	4,000
342	010.1201	VITE TCEI 8 X 20	NR	4,000
343	022.0323	PASSACAVI 18 INC.MM.2,5	NR	1,000
344	010.1472	STAFFA AGGANCIO MOLLA	NR	1,000
346	010.1103	FORCELLA 16 MA	NR	1,000
347	016.0296	STAFFA ESTERNA CILINDRO	NR	1,000
348	010.1201	VITE TCEI 6 X 25	NR	2,000

Posizione	Codice	Descrizione	U.M.	Q.tà
349	043.0015	FRENO REGOLATORE IDRAULICO 150 MM.	NR	1,000
351	010.1201	VITE TCEI 10 X 30	NR	2,000
353	010.1201	VITE TE 10 X 100	NR	1,000
354	010.1201	RONDELLA DIAM. 10	NR	1,000
355	010.1473	STAFFA SUPPORTO CILINDRO	NR	1,000
356	043.0228	RIDUZIONE 1/4-1/8 - CL 2531	NR	1,000
357	043.0266	RACCORDO A GOMITO M.8/6X1/4 -CL1500	NR	1,000
358	043.0251	GOMITO M.F. RLA 8 -1/8 - CL 2020	NR	1,000
359	043.5601	INNESTO RAPIDO 8X1/8 GAS	NR	2,000
361	010.0933	MOLLA RICHIAMO TESTA	NR	1,000
362	010.1201	VITE TE 10 X 25	NR	3,000
363	010.1201	RONDELLA DIAM. 10	NR	3,000
364	010.1201	VITE TCEI 6 X 16	NR	3,000
365	010.1201	RONDELLA DIAM. 6	NR	2,000
366	028.0251	ELETTROPOMPA EU 14-C V. 220/380	NR	1,000
367	028.0091	NIPPLO 3/8" - CL 2500	NR	1,000
368	043.0227	RIDUZIONE 3/8-1/4 MF - CL 2531	NR	1,000
369	028.0099	VALVOLA DI NON RITORNO 3/8"	NR	1,000
370	028.0121	RACCORDO 3/8-17 CL 2601	NR	1,000
371	034.1203	IMPUGNATURA NS DIS. M10	NR	1,000
372	007.3862	CILINDRETTO PUNTO FISSO	NR	1,000
373	010.0902	MOLLE PUNTO FISSO TESTA MOD. 95	NR	1,000
374	010.1201	SPINA ELASTICA 4 X 20	NR	1,000
375	007.3818	PERNO PUNTO FISSO	NR	1,000
376	010.1201	VITE VCE P. PIANA	NR	1,000
377	034.1002	LEVA A SCATTO 10 MA	NR	1,000
378	007.3823	PERNO BLOCCAGGIO PIANO GIREVOLE	NR	1,000
379	001.4001	PIATTAFORMA FISSA	NR	1,000
380	010.1201	DADO M12	NR	2,000
381	010.0421	GRANO P.PIANA 12X150	NR	2,000
382	010.1607	TASSELLO BATTUTA 45ØDX-SX	NR	1,000
383	010.1201	VITE TCEI 8 X 20	NR	1,000
384	010.1201	SPINA ELASTICA 6 X 35	NR	2,000
385	010.1201	VITE TCEI 8 X 20	NR	6,000
386	010.1201	SPINA ELASTICA 6 X 35	NR	2,000
387	001.4015	ANELLO PIANO GIREVOLE	NR	1,000
388	010.1201	RONDELLA DIAM. 10	NR	2,000
389	010.1201	VITE TCEI 10 X 25	NR	2,000
390	016.1032	BRACCETTO APPOGGIA BARRA	NR	1,000
391	010.1201	RONDELLA DIAM. 8	NR	2,000
392	010.1201	VITE TCEI 8 X 20	NR	2,000
393	010.0806	RULLO GT02 L.323 X 32 X 10	NR	1,000
394	010.0804	SUPPORTO PER RULLO D.10	NR	2,000
395	010.1201	VITE VCE 6 X 8	NR	2,000
396	001.3111	DISTANZIALE BATTUTA	NR	1,000
397	010.1201	RONDELLA DIAM. 16	NR	2,000
398	010.1201	DADO M16	NR	2,000
399	010.1201	ANELLO SEEGER DIAM. 20	NR	1,000
400	010.1201	SPINA ELASTICA 4 X 20	NR	1,000
401	007.3827	BOCCOLA PER BATTUTA	NR	1,000
402	010.0451	TIRANTE BATTUTA TAGLI A MISURA	NR	1,000
403	034.1001	LEVA A SCATTO 8 MA PK55	NR	1,000
404	007.3885	ASTA TAGLI A MISURA	NR	1,000
405	010.1201	VITE TCEI 10 X 40	NR	1,000
406	001.4004	SQUADRO DESTRO	NR	1,000
407	007.3831	GANASCIA MORSA DESTRA	NR	1,000
408	010.1201	VITE TCEI 8 X 25	NR	2,000
409	010.1201	VITE TCEI 12 X 45	NR	1,000
410	010.1201	VITE VCE P. CONICA 8 X 16	NR	1,000
411	001.4002	PIANO GIREVOLE	NR	1,000
412	034.0399	COPERCHIO SNODO TESTA	NR	1,000
413	010.0356	GHIERA AUTOBLOCCANTE 45X1,5	NR	1,000
415	025.0451	RULLI 6X6	NR	106,000

Posizione	Codice	Descrizione	U.M.	Q.tà
416	010.1691	DISTANZIALE RULLINI	NR	5,000
417	010.1201	VITE TCEI 6 X 16	NR	1,000
418	007.3812	DISTANZIALE CUSCINETTO SNODO TESTA	NR	1,000
419	025.0075	CUSCINETTO 32009X	NR	2,000
420	007.3813	DISTANZIALE ARCHETTO	NR	1,000
421	025.0225	ANELLO TENUTA OR 171-68,26	NR	1,000
450	022.0070	TRASF. 100W 0.220.380.415.440.0.24	NR	1,000
451	022.0087	CONTATTORE 3TF3010-OAC2 V.24 CA	NR	1,000
452	022.1123	FUSIBILI 5A 6,3X32	NR	1,000
453	022.0862	SCHEDA MONOLED 24 V.	NR	1,000
454	022.0980	AMPEROMETRO MI 70 10 AMP.	NR	1,000
455	022.0023	INTERRUTTORE 2 VEL. 16 AMP.SC 40871	NR	1,000
456	022.0612	BOBINA 3VU 9132-OAA 16A	NR	1,000
457	022.0111	3VU1300-OMKOO 4/6A SALVAMOT. V.380	NR	1,000
458	022.0032	COMANDO BLOCCOP. 3VU9133-1MDOO CSA	NR	1,000
458	022.0034	MANOPOLA D41+ALBERO REG. X SC 40871	NR	1,000
459	022.0943	BLOCCHETTO V.40 N.C.	NR	1,000
459	022.0946	EMERGENZA RM 065R CN	NR	1,000
VERSIONE MORSA AUTOMATICA E PEDALIERA (OPTIONAL)				
	043.0502	PEDALIERA 5 VIE 1/8 (OPTIONAL)	NR	1,000
001	010.1201	VITE TCEI 8 X 20	NR	1,000
002	034.0205	VOLANTINO VPRA/125 MR	NR	1,000
003	043.0206	ATTACCO A ESAGONO 4X1/8 - CL 6511	NR	2,000
004	043.0604	VALVOLA 358/990	NR	1,000
005	043.0206	ATTACCO A ESAGONO 4X1/8 - CL 6511	NR	2,000
007	043.0471	SILENZIATORI WS8N 1/8	NR	2,000
008	043.0208	ATTACCO A GOMITO 8X1/8 - CL 6500	NR	1,000
009	010.0244	VITE MORSA 586,5X24	NR	1,000
010	043.0033	CILINDRO VOLAMPRESS 125-8	NR	1,000
011	010.1201	VITE VCE 6 X 14	NR	1,000
012	043.0290	INNESTO RAPIDO 1/4 GHIOTTO 13/A	NR	1,000
013	043.0601	VALVOLA VMS 114-1/4 08	NR	1,000
014	043.0206	ATTACCO A ESAGONO 4X1/8 - CL 6511	NR	1,000
015	043.0204	ATTACCO A GOMITO 8X1/4 - CL 6521	NR	1,000
016	010.1201	VITE TCEI 4 X 45	NR	2,000
017	043.0552	MANOMETRO DIAM. 40	NR	1,000
018	043.5721	GUARNIZIONE 36/30/1.5	NR	1,000
019	043.5702	TAZZA FILTRO TROGAMID- T 1/4	NR	1,000
020	043.5712	TAZZA LUBRIFIC.TROGAMID - T 1/4	NR	1,000
021	010.1201	VITE TCEI 4 X 45	NR	2,000
022	043.5732	CUPOLA VISIVA LUBRIF. FRL 1/4-3/8	NR	1,000
023	043.5723	GUARNIZIONE OR 2093	NR	1,000
024	043.5743	CORPO FILTRO RIDUTTORE 1/4	NR	1,000
025	043.5744	CORPO LUBRIFICATORE 1/4	NR	1,000
026	043.5753	MANOPOLA FILTRO RIDUTTORE 1/4	NR	1,000
030	010.1201	VITE AUTOFIL 3,9 X 15	NR	4,000
032	010.1201	VITE TCEI 4 X 30	NR	2,000
033	010.1201	RONDELLA DIAM. 4	NR	2,000
034	043.0607	VALVOLA A SPOLA 358-945	NR	1,000
035	043.0209	ATTACCO A GOMITO 4X1/8 - CL 6500	NR	1,000
036	043.0208	ATTACCO A GOMITO 8X1/8 - CL 6500	NR	1,000
037	043.0231	RIDUZIONE 1/8-1/8 MF CL 2520	NR	1,000
038	010.1201	DADO M4	NR	2,000
039	010.1201	RONDELLA DIAM. 4	NR	2,000
040	034.0411	COPERCHIO X PEDALIERA	NR	1,000
041	043.0471	SILENZIATORI WS8N 1/8	NR	1,000
042	043.0208	ATTACCO A GOMITO 8X1/8 - CL 6500	NR	1,000