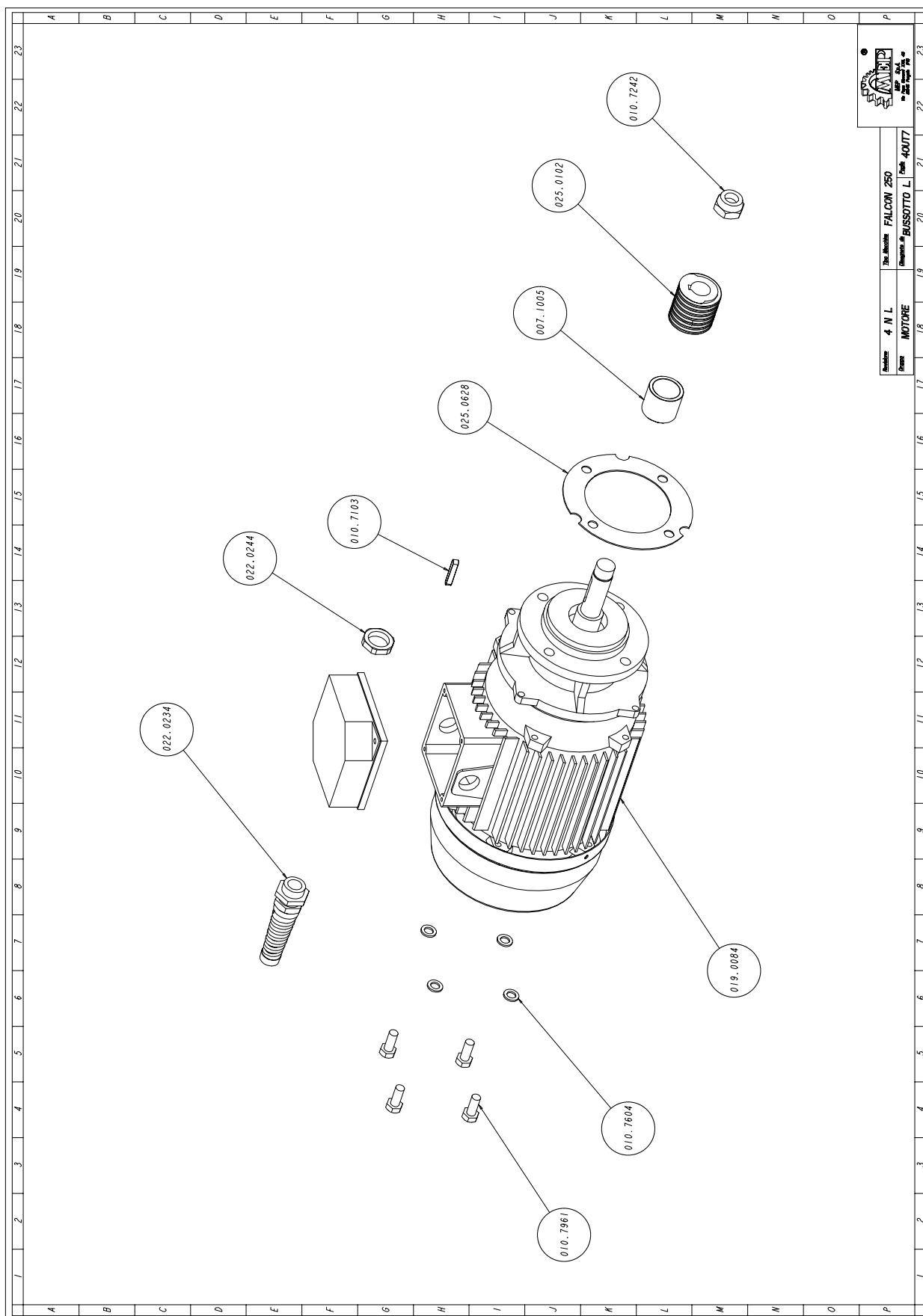


## 5.2 - Explodedview tekeningen

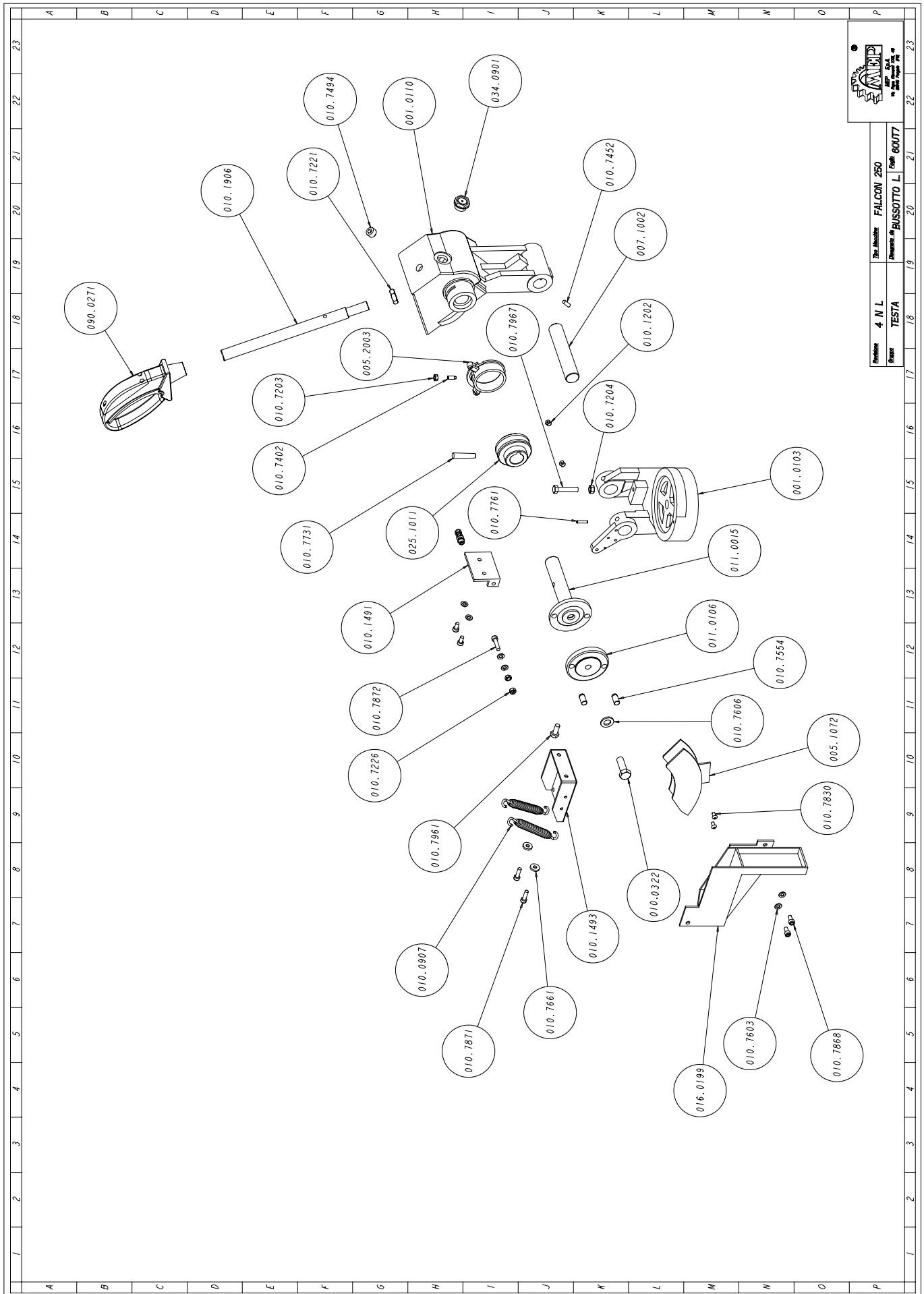
Het nu volgende gedeelte van het handboek betreft de explodedview tekeningen die, gezien de gedetailleerdheid ervan, u kunnen helpen de machine volledig te leren kennen.

### 5.2.1 - Zaagmotor





### 5.2.2 - Aandrijfunit



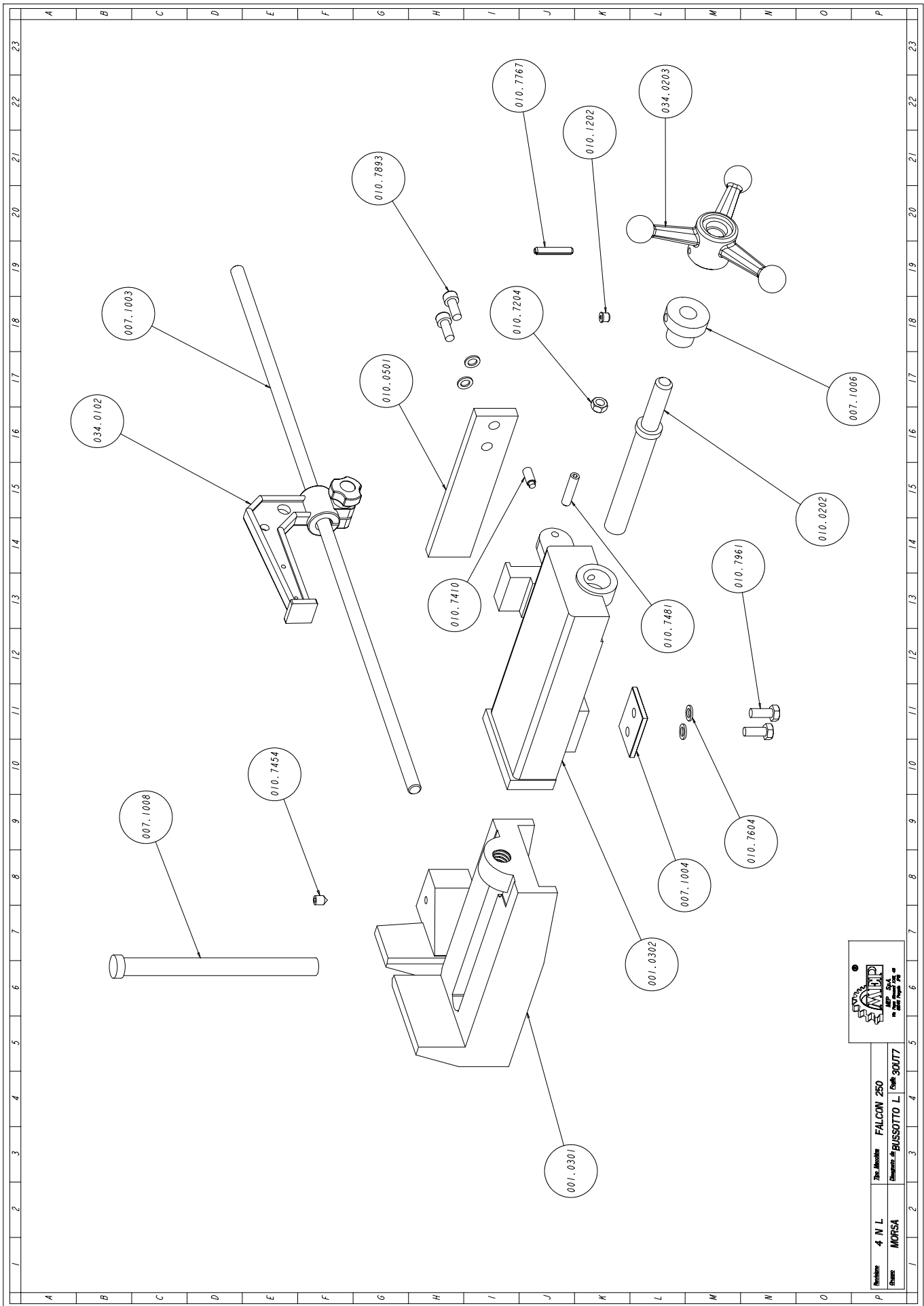
## Reserve onderdelen

Codice	Descrizione	U.M.	Q.tà
<b>CODICI DEI COMPONENTI</b>			
001.0103	PIANO GIREVOLE	NR	1,000
001.0110	TESTA	NR	1,000
005.1072	PROTEZIONE FISSA	NR	1,000
005.2003	GHIERA FISSAGGIO CARTER	NR	1,000
007.1002	PERNO SUPPORTO SNODO TESTA	NR	1,000
010.0907	MOLLA RICHIAMO TESTA	NR	2,000
010.1202	OLIATORE A SFERA DIAM. 8	NR	2,000
010.1491	STAFFA AGGANCIO MOLLA TESTA	NR	1,000
010.1493	STAFFA AGG.MOLLA PIANO GIREVOLE	NR	1,000
010.1906	LEVA COMANDO TESTA BT/NOT-AUS	NR	1,000
010.7203	DADO M6	NR	3,000
010.7204	DADO M8	NR	1,000
010.7221	DADO M16 BASSO	NR	1,000
010.7226	DADO AUT. M6	NR	2,000
010.7402	GRANO VCE P.CIL. 6 X 12	NR	1,000
010.7452	GRANO VCE P.CON. 6 X 16	NR	1,000
010.7494	GRANO PUNTA PIANA M 16 X 10	NR	1,000
010.7554	PERNO DI TRASCINAMENTO 10 X 20	NR	2,000
010.7603	RONDELLA DIAM. 6	NR	8,000
010.7606	RONDELLA DIAM. 12	NR	1,000
010.7661	RONDELLA SPESSORE DIAM. 6 X 3	NR	2,000
010.7731	SPINA CONICA DIAM. 8 X 45	NR	1,000
010.7761	SPINA ELASTICA DIAM. 4 X 20	NR	1,000
010.7830	VITE BUTON 5 X 10	NR	2,000
010.7868	VITE TCEI 6 X 12	NR	4,000
010.7871	VITE TCEI 6 X 20	NR	2,000
010.7872	VITE TCEI 6 X 25	NR	2,000
010.7961	VITE TE 8 X 20	NR	1,000
010.7967	VITE TE 8 X 40	NR	1,000
010.0322	VITE PR80 19 X 12	NR	1,000
011.0015	ALBERO PORTADISCO	NR	1,000
011.0106	FLANGIA ESTERNA	NR	1,000
016.0199	SUPPORTO FISSO COMANDO PROTEZIONE	NR	1,000
025.0203	ANELLO TENUTA 35X25X7	NR	1,000
025.1011	CORONA ELICOIDALE	NR	1,000
034.0901	TAPPO LIVELLO OLIO 1/2 "GAS.	NR	1,000
090.0271	IMPUGNATURA TIPO MEP	NR	1,000





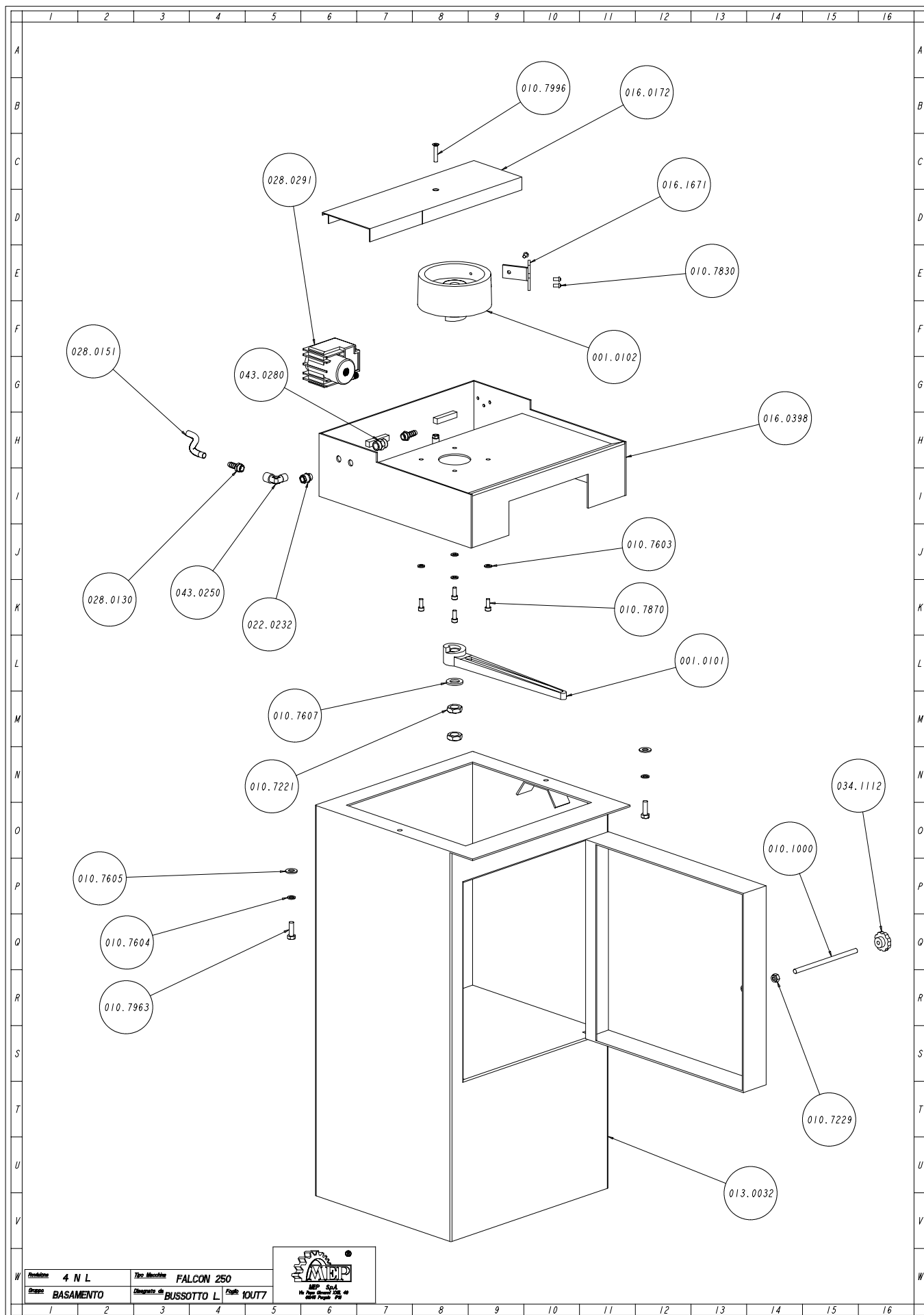
### 5.2.4 - Materiaalklem





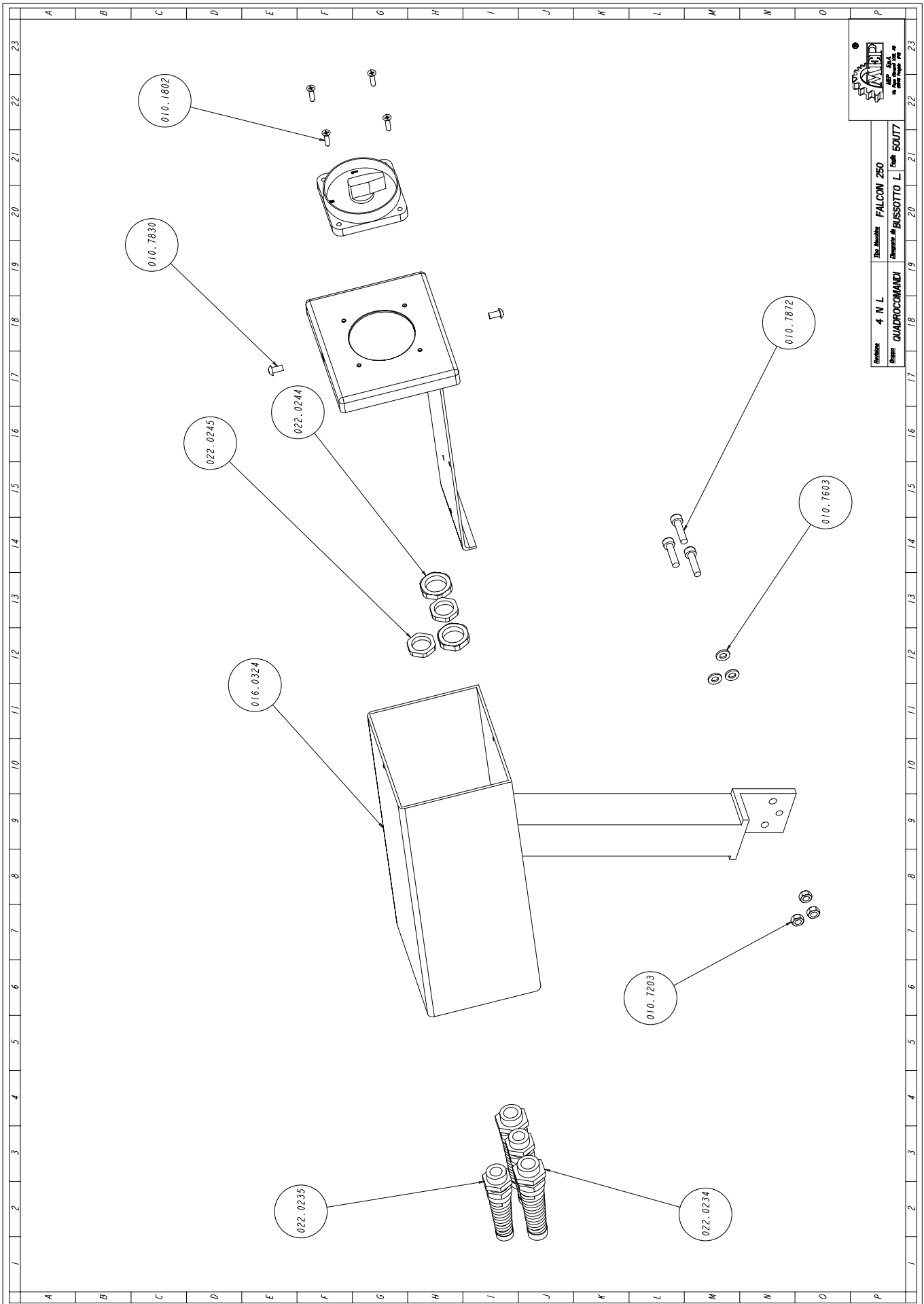


### 5.2.5 - Onderstel



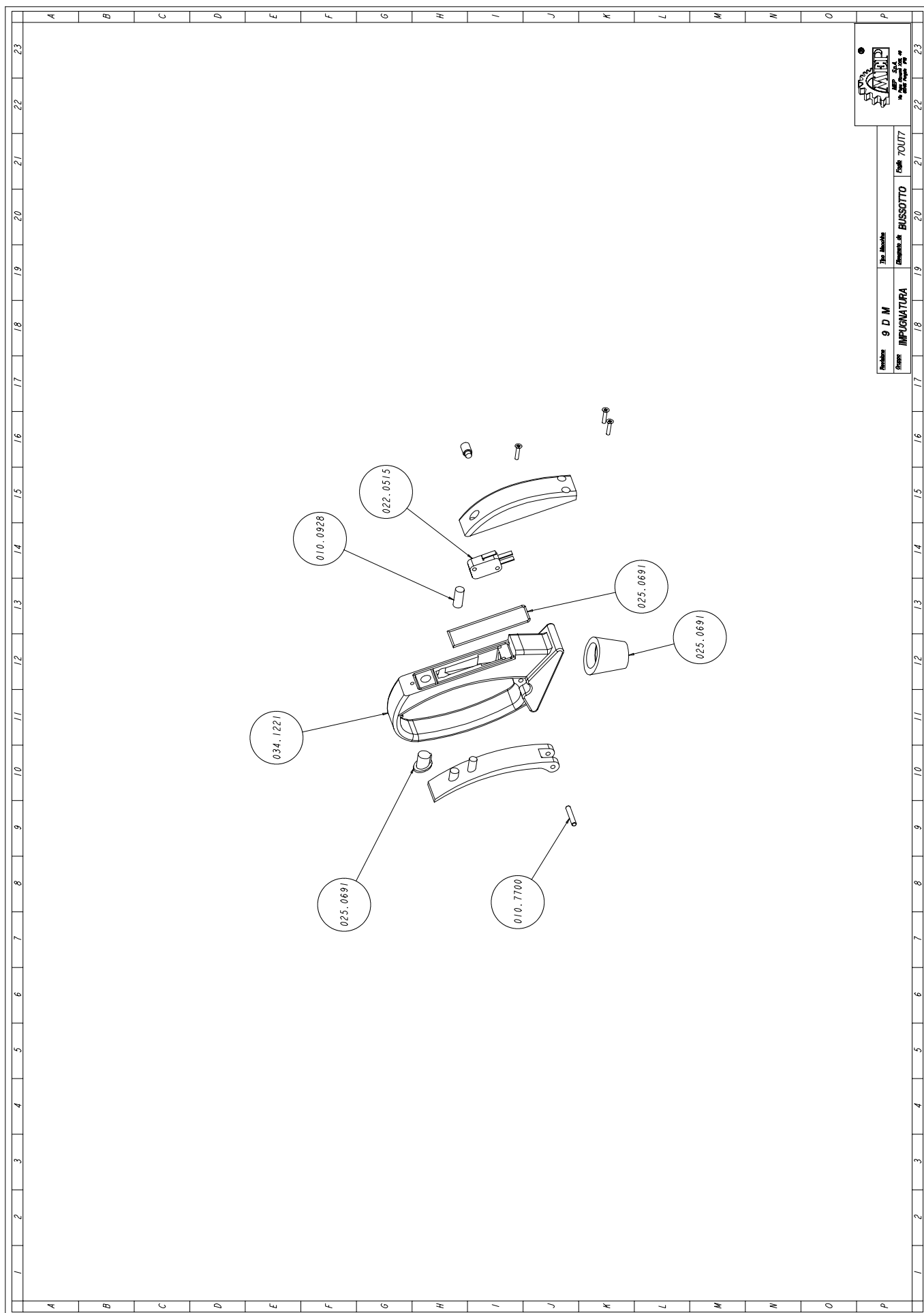


### 5.2.6 - Bedieningspaneel





5.2.7 - Handvat



## Onderdelen

Codice	Descrizione	U.M.	Q.tà
<b>CODICI DEI COMPONENTI</b>			
010.0928	MOLLA X IMPUGNATURA	NR	1,000
010.7409	GRANO VCE P.CIL. 8 X 10	NR	1,000
010.7700	SPINA CILINDRICA DIAM. 4 X 24	NR	1,000
010.7800	VITE AUTOFIL. 2,9 X 15	NR	3,000
022.0515	MICROINTERRUTTORE V-21-1C6	NR	1,000
025.0691	SERIE GUARNIZIONI X IMPUGNATURA MEP	NR	1,000
034.1221	IMPUGNATURA DIS. MEP	NR	1,000
<b>CODICI DI GRUPPO FALCON 250</b>			
090.0262	IMPUGNATURA COMPLETA	NR	1,000
090.0011	GRUPPO MORSA	NR	1,000