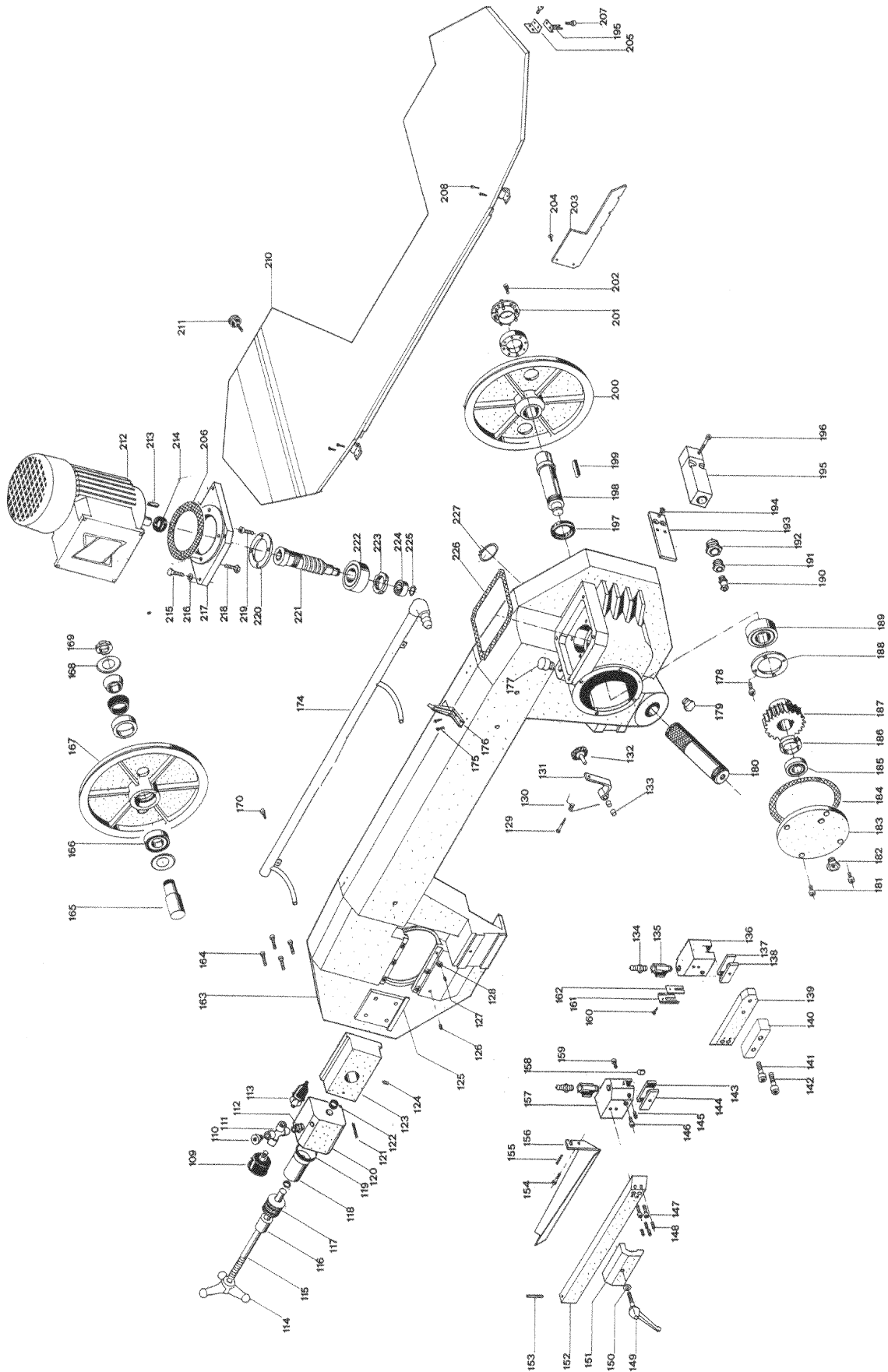


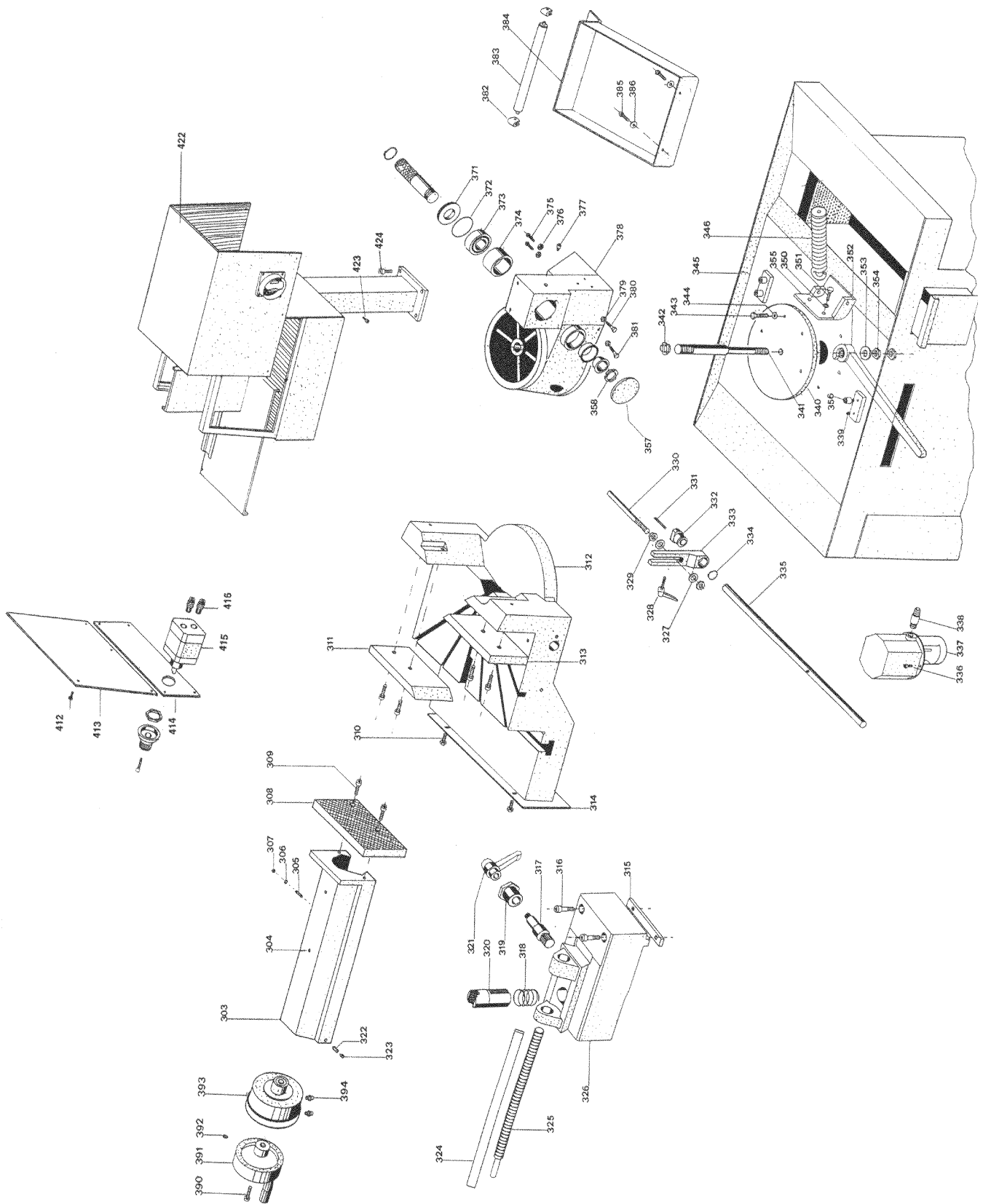
5.2 - Exploded views

This part of the manual contains the exploded views of the SHARK 280 which will assist in gaining a thorough knowledge of the machine.

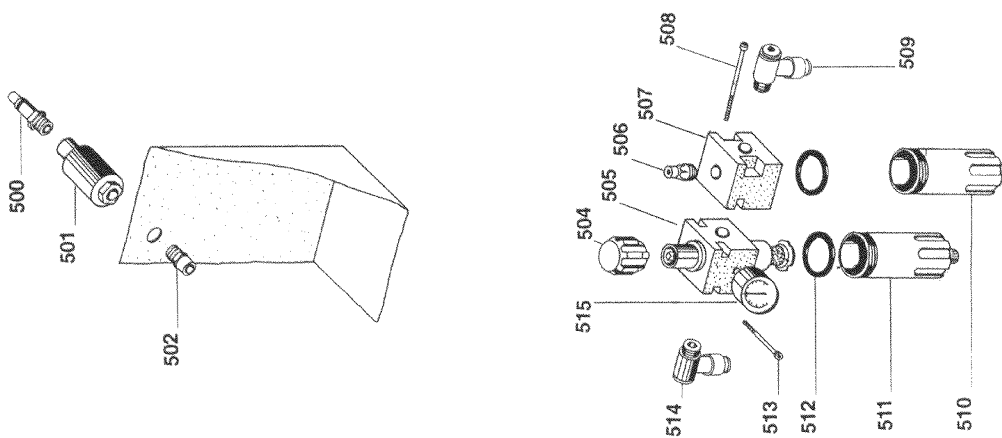
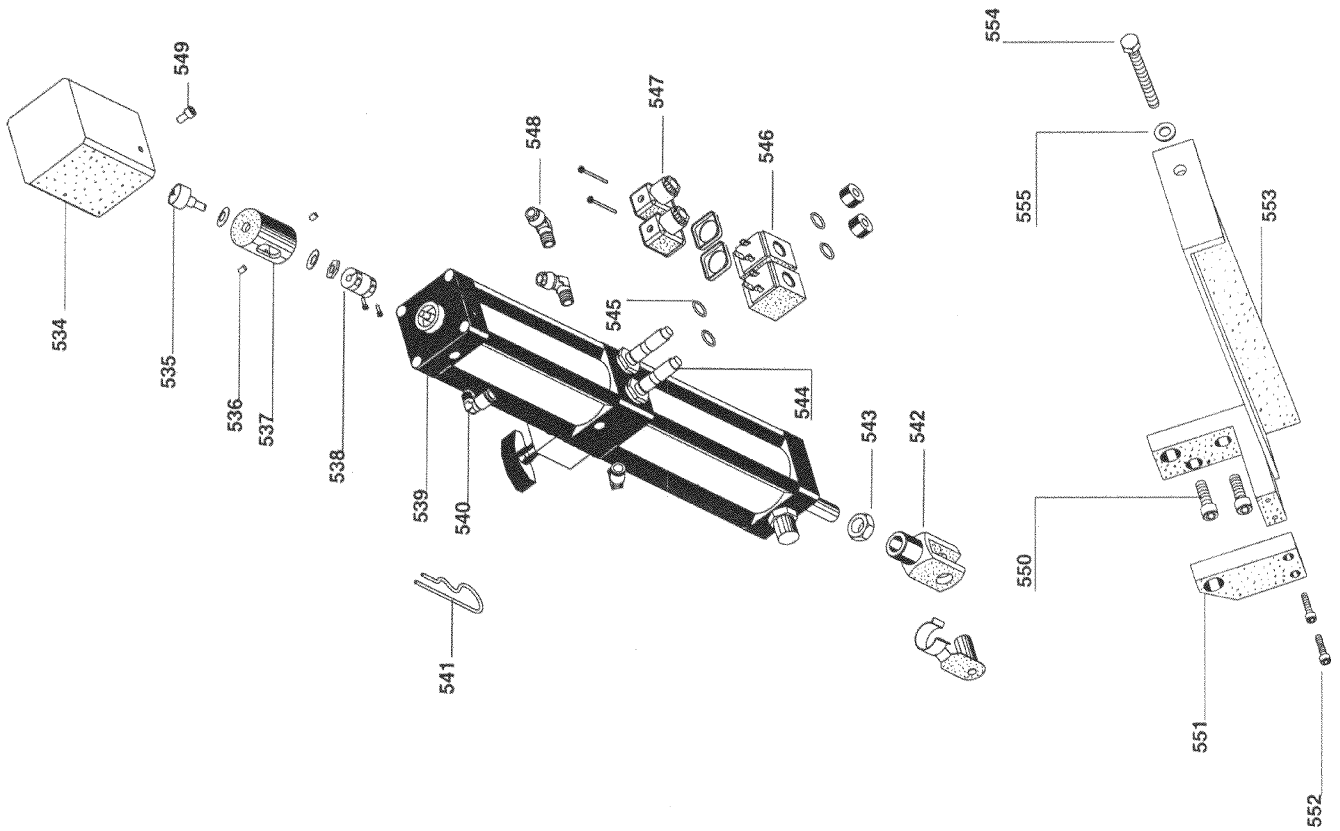
5.2.1 - Cutting head



5.2.2 - Base



5.2.3 - Hydraulic/pneumatic system



5.3 - Spare parts

Posizione	Codice	Descrizione	U.M.	Q.tà
Codici di gruppo	022.1001	PEDALIERA 2PDM	NR	1,000
	043.0562	GRUPPO TRATTAMENTO ARIA	NR	1,000
	043.0803	UNITA' IDROPNEUM.0 63 C.150	NR	1,000
	043.5610	SERIE GUARNIZ.CILINRO VOLAMPRESS	NR	1,000
	043.5618	SERIE GUARN.CIL.IDRAULICO	NR	1,000
	090.0621	GRUPPO TENSIONAMENTO LAMA	NR	1,000
	090.0632	DISPOSITIVO PULILAMA	NR	1,000
	090.1100	ASTA BATTUTA TAGLI A MISURA	NR	1,000
	090.1202	SERIE COMPL.PLACCHETTE GUIDALAMA	NR	1,000
109	043.0556	MANOMETRO DIAM.50 0-60	NR	1,000
110	043.0260	TAPPO TTE4 1/4	NR	1,000
111	043.0222	RACCORDO A CROCE CL 2033 1/4	NR	1,000
112	043.0275	NIPPLO CONICO A2-1/4	NR	1,000
113	043.0142	PRESSOSTATO OLIO	NR	1,000
114	034.0206	VOLANTINO TENSIONAMENTO LAMA	NR	1,000
115	007.3825	PERNO REGISTRO TENSIONAM. LAMA	NR	1,000
116	007.3811	DISTANZIALE VOLANTINO	NR	1,000
117	010.0915	MOLLA A TAZZA 50X18,4X3	NR	6,000
118	007.3869	PISTONE TENSIONAMENTO LAMA	NR	1,000
119	025.0236	ANELLO DI TENUTA NI 150 45-55-7	NR	1,000
120	007.3861	CILINDRO TENSIONAMENTO	NR	1,000
121	010.7767	SPINA ELASTICA DIAM. 6 X 35	NR	1,000
122	025.0235	ANELLO TENUTA NI 150 18-25-4,5	NR	2,000
123	001.4018	SLITTA TENDILAMA	NR	1,000
124	010.7456	GRANO VCE P.CON. 8 X 16	NR	1,000
125	007.3884	LARDONE SLITTA TENDILAMA	NR	2,000
126	010.7405	GRANO VCE P.CIL. 6 X 16	NR	1,000
127	010.7450	GRANO VCE P.CIL. 6 X 8	NR	6,000
128	010.7203	DADO M6	NR	6,000
129	010.7953	VITE TE 6 X 25	NR	1,000
130	010.0921	MOLLA X PULILAMA	NR	1,000
130	010.0934	MOLLA X PULILAMA	NR	1,000
131	010.2201	PORTASPAZZOLA PULILAMA	NR	1,000
132	025.0552	SPAZZ.PULILAMA 1053 6X25 030	NR	1,000
133	025.0803	BOCCOLA GRAFITATA L. 10 DIAM. 6	NR	2,000
134	028.0130	RACCORDO 1/4-9 CL 2601	NR	2,000
135	043.0652	RUBINETTO 1/4 F.M.	NR	2,000
136	001.4023	TESTINA GUIDALAMA POSTERIORE	NR	1,000
137	010.1706	GUIDALAMA 2 INSERTI POSTERIORE	NR	1,000
138	010.1704	GUIDALAMA 1 INSERTO POSTERIORE	NR	1,000
139	007.4004	STAFFA TESTINA GUIDALAMA POSTERIORE	NR	1,000
140	010.3161	BATTUTA FINE CORSA TESTA	NR	1,000
141	010.7923	VITE TCEI 10 X 25	NR	1,000
142	010.7927	VITE TCEI 10 X 60	NR	1,000
143	010.1707	GUIDALAMA 2 INSERTI ANTERIORE	NR	1,000
144	010.1705	GUIDALAMA 1 INSERTO ANTERIORE	NR	1,000
145	010.7402	GRANO VCE P.CIL. 6 X 12	NR	2,000
146	010.7868	VITE TCEI 6 X 12	NR	2,000
147	010.7893	VITE TCEI 8 X 20	NR	2,000
148	010.7402	GRANO VCE P.CIL. 6 X 12	NR	4,000
149	034.1003	LEVA A SCATTO 12 MA	NR	1,000
150	010.7605	RONDELLA DIAM. 10	NR	1,000
151	001.4013	STAFFA BLOC.GUIDA TEST.	NR	1,000
152	007.3871	SUPP. TESTINA ANTERIORE	NR	1,000
153	010.7702	SPINA CILINDRICA DIAM. 8 X 20	NR	1,000
154	010.7872	VITE TCEI 6 X 25	NR	1,000
155	010.7764	SPINA ELASTICA DIAM. 6 X 20	NR	1,000
156	016.0250	PROTEZIONE LAMA ANTERIORE	NR	1,000
157	001.4022	TESTINA GUIDALAMA ANTERIORE	NR	1,000

Posizione	Codice	Descrizione	U.M.	Q.tà
158	010.1721	PREMILAMA	NR	2,000
159	010.7890	VITE TCEI 8 X 12	NR	1,000
160	010.7852	VITE TCEI 4 X 12	NR	1,000
161	016.0024	PIASTRINO PORTA PULILAMA	NR	1,000
162	028.0360	GOMMINO PULILAMA	NR	1,000
163	001.4220	ARCHETTO SEZ.VOLANO MOTORE	NR	1,000
163	001.4221	ARCHETTO SEZ.VOLANO LIBERO	NR	1,000
164	010.7894	VITE TCEI 8 X 25	NR	4,000
165	007.3843	ALBERO VOLANO LIBERO	NR	1,000
166	025.0069	CUSCINETTO 32007X	NR	2,000
167	001.4255	VOLANO LIBERO	NR	1,000
168	025.0272	ANELLO DI PROTEZIONE NILOS 32007	NR	2,000
169	010.0352	GHIERA AUTOBLOCCANTE 35X1,5	NR	1,000
170	010.7868	VITE TCEI 6 X 12	NR	2,000
174	010.2303	DISTRIBUTORE LIQUIDO REFRIGERANTE	NR	1,000
175	010.7850	VITE TCEI 4 X 8	NR	2,000
176	010.1801	CHIUSURA LEVA "D" ZINCATA	NR	1,000
177	034.0902	TAPPO OLIO SFP 1/2" ROSSO	NR	1,000
178	010.7893	VITE TCEI 8 X 20	NR	4,000
179	034.0905	TAPPO OLIO TAO/3 1/2" NERO	NR	1,000
180	007.3822	PERNO SUPP.SNODO TESTA	NR	1,000
181	010.7891	VITE TCEI 8 X 16	NR	4,000
182	034.0900	TAPPO LIVELLO OLIO SLNT 38 3/8	NR	1,000
183	01.4010	COPERCHIO RIDUTTORE	NR	1,000
184	025.0626	GUARNIZIONE COPERCHIO RIDUTTORE	NR	1,000
185	025.0057	CUSCINETTO 62.06	NR	1,000
186	010.0352	GHIERA AUTOBLOCCANTE 35X1,5	NR	1,000
187	025.0101	CORONA ELICOIDALE 1/39	NR	1,000
188	007.3616	GHIERA FIX CUSCINETTO	NR	1,000
189	025.0067	CUSCINETTO 3207	NR	1,000
190	022.0232	PRESSACAVO IN OTTONE 1/4 BM 2450	NR	1,000
191	043.0229	RIDUZIONE MF 1/4 - CL 2520	NR	1,000
192	043.0227	RIDUZIONE 3/8-1/4 MF - CL 2531	NR	1,000
193	016.1223	PIASTR.FIX INTERR.SICUR.ARCHETTO	NR	1,000
194	010.7993	VITE TSPEI 5 X 12	NR	2,000
195	022.0037	INTERRUTTORE DI SICUREZZA FR 690	NR	1,000
196	010.7855	VITE TCEI 4 X 30	NR	2,000
197	025.0200	ANELLO TENUTA 62X45X10	NR	1,000
198	007.3842	ALBERO MOTORE	NR	1,000
199	010.7117	CHIAVETTA 10 X 8 X 35	NR	1,000
200	001.4254	VOLANO MOTORE	NR	1,000
201	025.0861	CALETTATORE 0 35X60	NR	1,000
202	010.7861	VITE TCEI 5 X 20	NR	8,000
203	016.0262	PROTEZIONE LAMA POSTERIORE	NR	1,000
204	010.7830	VITE BUTON 5 X 10	NR	2,000
205	016.1224	PIASTR.FIX INTER.SICUR.COPERCHIO	NR	1,000
206	025.0625	GUARNIZIONE MOTORE	NR	1,000
207	010.7850	VITE TCEI 4 X 8	NR	4,000
208	010.7859	VITE TCEI 5 X 12	NR	4,000
210	016.0914	COPERCHIO ARCHETTO	NR	1,000
211	034.1110	VOLANTINO DIAM.30 M6 X 9	NR	2,000
212	019.1706	HP 2/2,5 2/4P V.380 B14 FC90L	NR	1,000
213	010.7113	CHIAVETTA 8 X 7 X 40	NR	1,000
214	025.0201	ANELLO TENUTA 25X42X7	NR	1,000
215	010.7961	VITE TE 8 X 20	NR	4,000
216	010.7604	RONDELLA DIAM. 8	NR	4,000
217	001.4011	COPERCHIO P.MOTORE	NR	1,000
218	010.7961	VITE TE 8 X 20	NR	4,000
219	010.7893	VITE TCEI 8 X 20	NR	4,000
220	007.3616	GHIERA FIX CUSCINETTO	NR	1,000
221	025.0100	VITE SENZA FINE 1/39	NR	1,000
222	025.0067	CUSCINETTO 3207	NR	1,000
223	010.0352	GHIERA AUTOBLOCCANTE 35X1,5	NR	1,000

Posizione	Codice	Descrizione	U.M.	Q.tà
224	025.0074	CUSCINETTO 6003	NR	1,000
225	010.7005	ANELLO SEEGER DIAM. 17	NR	1,000
226	025.0074	CUSCINETTO 6003	NR	1,000
226	025.0626	GUARNIZIONE COPERCHIO RIDUTTORE	NR	1,000
227	010.7010	ANELLO SEEGER DIAM. 45	NR	1,000
303	001.4007	SCORR. MORSA	NR	1,000
304	010.1202	OLIATORE A SFERA DIAM. 8	NR	2,000
305	010.7453	GRANO VCE P.CON. 6 X 30	NR	6,000
306	010.7603	RONDELLA DIAM. 6	NR	6,000
307	010.7203	DADO M6	NR	6,000
308	010.0516	GANASCIA MORSA MOBILE 45ø DX	NR	1,000
309	010.7893	VITE TCEI 8 X 20	NR	6,000
310	010.7961	VITE TE 8 X 20	NR	2,000
311	010.0518	GANASCIA MORSA FISSA SX 60ø	NR	1,000
312	001.4216	MORSA 45ø DESTRA	NR	1,000
313	010.0517	GANASCIA MORSA FISSA DX 45ø	NR	1,000
314	016.0291	STAFFA FIX MORSA 45ø DX	NR	1,000
315	007.3800	PIASTRINO BLOCC.CHIOCCIOLA	NR	1,000
316	010.7945	VITE TCEI 12 X 80	NR	2,000
317	007.4081	PIGNONE SBLOCC.SCORR.	NR	1,000
318	010.0918	MOLLA RICH.CHIOCC.V.M.	NR	1,000
319	007.4058	BOCCOLA ECCENTRICA	NR	1,000
320	010.2372	CHIOCCIOLA BRONZO 45ø	NR	1,000
321	034.1003	LEVA A SCATTO 12 MA	NR	1,000
322	010.7456	GRANO VEC P.CON. 8 X 16	NR	2,000
323	010.7409	GRANO VCE P.CIL. 8 X 10	NR	2,000
324	007.3839	LARDONE MORSA	NR	1,000
325	010.0244	VITE MORSA 586,5X24	NR	1,000
326	001.4021	SUPPORTO MORSA	NR	1,000
327	010.7607	RONDELLA DIAM. 16	NR	2,000
328	034.1001	LEVA A SCATTO 8 MA PK55	NR	1,000
329	010.7208	DADO M16	NR	2,000
330	010.0451	TIRANTE BATTUTA T.MISURA	NR	1,000
331	010.7761	SPINA ELASTICA DIAM. 4 X 20	NR	1,000
332	007.3827	BOCCOLA PER BATTUTA	NR	1,000
333	001.3111	DISTANZIALE BATTUTA	NR	1,000
334	010.7009	ANELLO SEEGER DIAM. 30	NR	1,000
335	007.3885	ASTA TAGLI A MISURA	NR	1,000
336	010.7870	VITE TCEI 6 X 16	NR	2,000
337	028.0251	ELETTROPOMPA EU 14-C V. 220/380	NR	1,000
338	028.0121	RACCORDO 3/8-17 CL 2601	NR	1,000
339	010.7423	GRANO VCE P.CIL. 12 X 16	NR	1,000
340	001.4204	DISCO BASAMENTO	NR	1,000
341	007.4013	PERNO DI CENTRO	NR	1,000
342	010.0370	GHIERA 5S 30X1,5	NR	1,000
343	010.7961	VITE TE 8 X 20	NR	6,000
344	010.7604	RONDELLA DIAM. 8	NR	6,000
345	013.0154	PIEDISTALLO	NR	1,000
346	010.0914	MOLLA RICHIAMO TESTA	NR	1,000
350	010.7605	RONDELLA DIAM. 10	NR	2,000
351	010.7975	VITE TE 10 X 25	NR	2,000
352	001.0911	LEVA BL.MORSA	NR	1,000
353	010.7608	RONDELLA DIAM. 18	NR	1,000
354	010.7209	DADO M18	NR	2,000
355	010.1465	STAFFA AGG.MOLLA	NR	1,000
356	010.0311	VITE TCEI M12X16 BATT.P.G.	NR	4,000
357	034.0399	COPERCHIO SNODO TESTA	NR	1,000
358	010.0356	GHIERA AUTOBLOCCANTE 45X1,5	NR	1,000
371	007.3813	DISTANZIALE ARCHETTO	NR	1,000
372	025.0225	ANELLO TENUTA OR 171-68,26	NR	1,000
373	025.0075	CUSCINETTO 32009X	NR	1,000
374	007.3812	DISTANZ.CUSCINETTO SNODO TESTA	NR	1,000
375	010.7967	VITE TE 8 X 40	NR	2,000

Posizione	Codice	Descrizione	U.M.	Q.tà
376	010.7204	DADO M8	NR	2,000
377	010.7871	VITE TCEI 6 X 20	NR	1,000
378	001.4215	PIANO GIREVOLE	NR	1,000
379	010.7204	DADO M8	NR	2,000
380	010.7961	VITE TE 8 X 20	NR	1,000
381	010.7967	VITE TE 8 X 40	NR	1,000
382	010.0804	SUPPORTO PER RULLO D.10	NR	2,000
383	010.0806	RULLO GT02 L.323 X 32 X 10	NR	1,000
384	016.1033	BRACCETTO APPOGGIA BARRA	NR	1,000
385	010.7961	VITE TE 8 X 20	NR	2,000
386	010.7604	RONDELLA DIAM. 8	NR	2,000
390	010.7893	VITE TCEI 8 X 20	NR	1,000
391	034.0205	VOLANTINO VPRA/125 MR	NR	1,000
392	010.7456	GRANO VEC P.CON. 8 X 16	NR	1,000
393	043.0033	CILINDRO VOLAMPRESS 125-8	NR	1,000
394	043.0206	ATTACCO A ESAGONO 4X1/8 - CL 6511	NR	2,000
400	010.7803	VITE AUTOFIL. 3,9 X 15	NR	4,000
401	034.0411	COPERCHIO X PEDALIERA ELETTRICA	NR	1,000
401	034.0412	COPERCHIO X PEDALIERA PNEUMATICA	NR	1,000
402	010.7855	VITE TCEI 4 X 30	NR	2,000
403	010.7601	RONDELLA DIAM. 4	NR	2,000
404	043.0607	VALVOLA A SPOLA 358-945	NR	1,000
405	043.0209	ATTACCO A GOMITO 4X1/8 - CL 6500	NR	1,000
406	043.0208	ATTACCO A GOMITO 8X1/8 - CL 6500	NR	1,000
407	043.0231	RIDUZIONE 1/8-1/8 MF CL 2520	NR	1,000
408	010.7201	DADO M4	NR	2,000
409	010.7601	RONDELLA DIAM. 4	NR	2,000
410	043.0471	SILENZIATORI WS8N 1/8	NR	1,000
411	043.0208	ATTACCO A GOMITO 8X1/8 - CL 6500	NR	1,000
412	010.7830	VITE BUTON 5 X 10	NR	9,000
413	031.3201	PANNELLO COMANDI SUPERIORE	NR	1,000
414	031.3202	PANNELLO COMANDI INFERIORE	NR	1,000
415	043.0593	REGOL.IDR.MONOG.BIDIR.	NR	1,000
415	043.0594	REGOL.IDRAULICO MON.UNIDIR.	NR	1,000
416	043.0265	RACCORDO DIRITTO 8/6 X 1/4 C1	NR	2,000
422	016.0319	QUADRO COMANDI	NR	1,000
423	010.7830	VITE BUTON 5 X 10	NR	6,000
424	010.7893	VITE TCEI 8 X 20	NR	4,000
500	043.0290	INNESTO RAPIDO 1/4 GHIOTTO 13/A	NR	1,000
501	043.0601	VALVOLA VMS 114-1/4 08	NR	1,000
502	043.0205	ATTACCO A ESAGONO 8X1/4 - CL 6511	NR	1,000
504	043.5753	MANOPOLA FILTRO RIDUTTORE 1/4	NR	1,000
505	043.5743	CORPO FILTRO RIDUTTORE 1/4	NR	1,000
506	043.5732	CUPOLA VISIVA LUBRIF. FRL 1/4-3/8	NR	1,000
507	043.5744	CORPO LUBRIFICATORE 1/4	NR	1,000
508	010.7856	VITE TCEI 4 X 45	NR	2,000
509	043.0228	RIDUZIONE 1/4-1/8 - CL 2531	NR	1,000
510	043.5712	TAZZA LUBRIFIC.TROGAMID - T 1/4	NR	1,000
511	043.5702	TAZZA FILTRO TROGAMID- T 1/4	NR	1,000
512	043.5721	GUARNIZIONE 36/30/1.5	NR	2,000
513	010.7856	VITE TCEI 4 X 45	NR	2,000
514	043.0204	ATTACCO A GOMITO 8X1/4 - CL 6521	NR	1,000
515	043.0552	MANOMETRO DIAM. 40	NR	1,000
534	043.5671	PROTEZIONE POTENZIOMETRO CILINDRO	NR	1,000
535	022.0046	POTENZIOMETRO 6639S-001-202	NR	1,000
536	010.7400	GRANO VCE P.CIL. 5 X 5	NR	2,000
537	043.5681	SUPPORTO POTENZIOMETRO CILINDRO	NR	1,000
538	025.0876	GIUNTO WA 6-6 MM.28 X CILINDRO	NR	1,000
539	043.0804	UNITA' IDROPN.0 63 C.150+BYP	NR	1,000
540	043.0204	ATTACCO A GOMITO 8X1/4 - CL 6521	NR	2,000
541	010.7790	COPPIGLIA PER SERBATOIO	NR	1,000
542	010.1103	FORCELLA 16 MA	NR	1,000
543	010.7208	DADO M16	NR	1,000

Posizione	Codice	Descrizione	U.M.	Q.tà
544	044.1252	VALVOLA RIGENERAT.CIL.	NR	2,000
545	025.0231	ANELLO DI TENUTA OR 3062-15,54	NR	2,000
546	022.0615	BOBINA X VALVOLA RIGENERATRICE	NR	2,000
547	022.0378	CONNETTORE X BOBINA VALVOLA RIGEN.	NR	2,000
548	043.0266	RACCORDO A GOMITO M.8/6X1/4 -CL1500	NR	2,000
549	010.7949	VITE TE 6 X 10	NR	2,000
550	010.7924	VITE TCEI 10 X 30	NR	2,000
551	016.0296	STAFFA ESTERNA CILINDRO	NR	1,000
552	010.7872	VITE TCEI 6 X 25	NR	2,000
553	010.1470	STAFFA SUPP.CILINDRO	NR	1,000
554	010.7981	VITE TE 10 X 100	NR	1,000
555	010.7605	RONDELLA DIAM. 10	NR	1,000
560	022.0806	CONTROLLORE MEP 11	NR	1,000
561	022.0944	BLOCCHETTO V.50 N.A.	NR	1,000
561	022.0949	PULSANTE QM 010 PN	NR	1,000
562	022.0943	BLOCCHETTO V.40 N.C.	NR	2,000
562	022.0946	EMERGENZA RM 065R CN	NR	1,000
563	022.0453	TRASF.100W.0-220-380 V.0-24 50.60HZ	NR	1,000
564	022.0087	CONTATTORE 3TF3010-OAC2 V.24 CA	NR	1,000
565	022.0650	ANTIDISTURBO RC-A 015/380	NR	1,000
566	028.0251	ELETTROPOMPA EU 14-C V. 220/380	NR	1,000
567	022.0603	BOBINA X ELETTR. 24 V.CA SMC/ITALPN	NR	2,000
568	043.0023	ELETTR. 5/2-1/8 24V. EVZ5120 BH-01F	NR	1,000
569	043.0023	ELETTR. 5/2-1/8 24V. EVZ5120 BH-01F	NR	1,000
570	022.1001	PEDALIERA 2PDM 6102	NR	1,000
570	043.0502	PEDALIERA 5 VIE 1/8 X MA	NR	1,000
575	022.0023	INTERRUTTORE 2 VEL. 16 AMP.SC 40871	NR	1,000
576	022.0612	BOBINA 3VU 9132-OA B17 V.380	NR	1,000
577	022.0111	3VU1300-OMKOO 4/6A SALVAMOT. V.380	NR	1,000
578	022.0032	COMANDO BLOCCOP. 3VU9133-1MDOO CSA	NR	1,000
578	022.0034	MANOPOLA D41+ALBERO REG. X SC 40871	NR	1,000