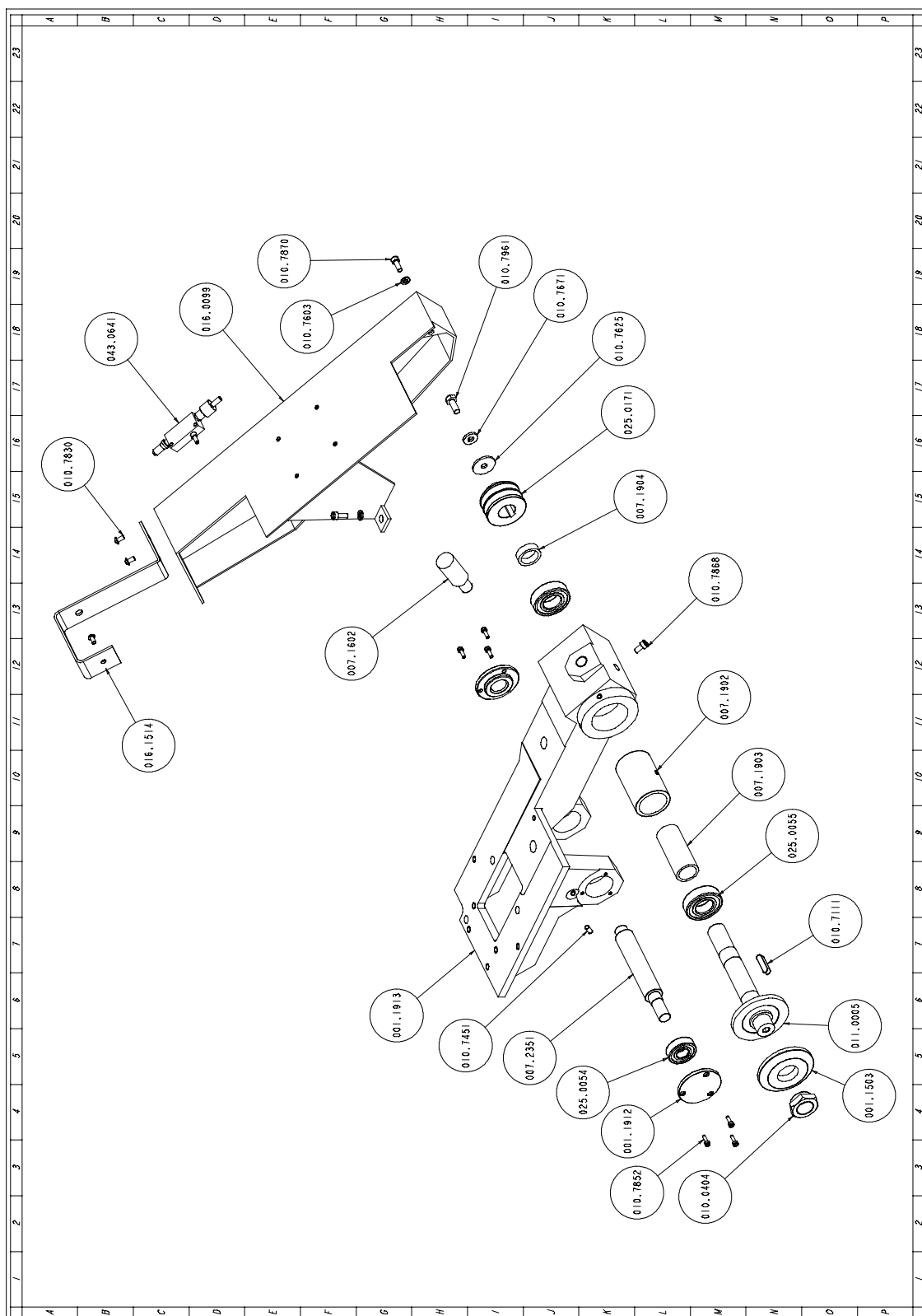


Explosietekeningen

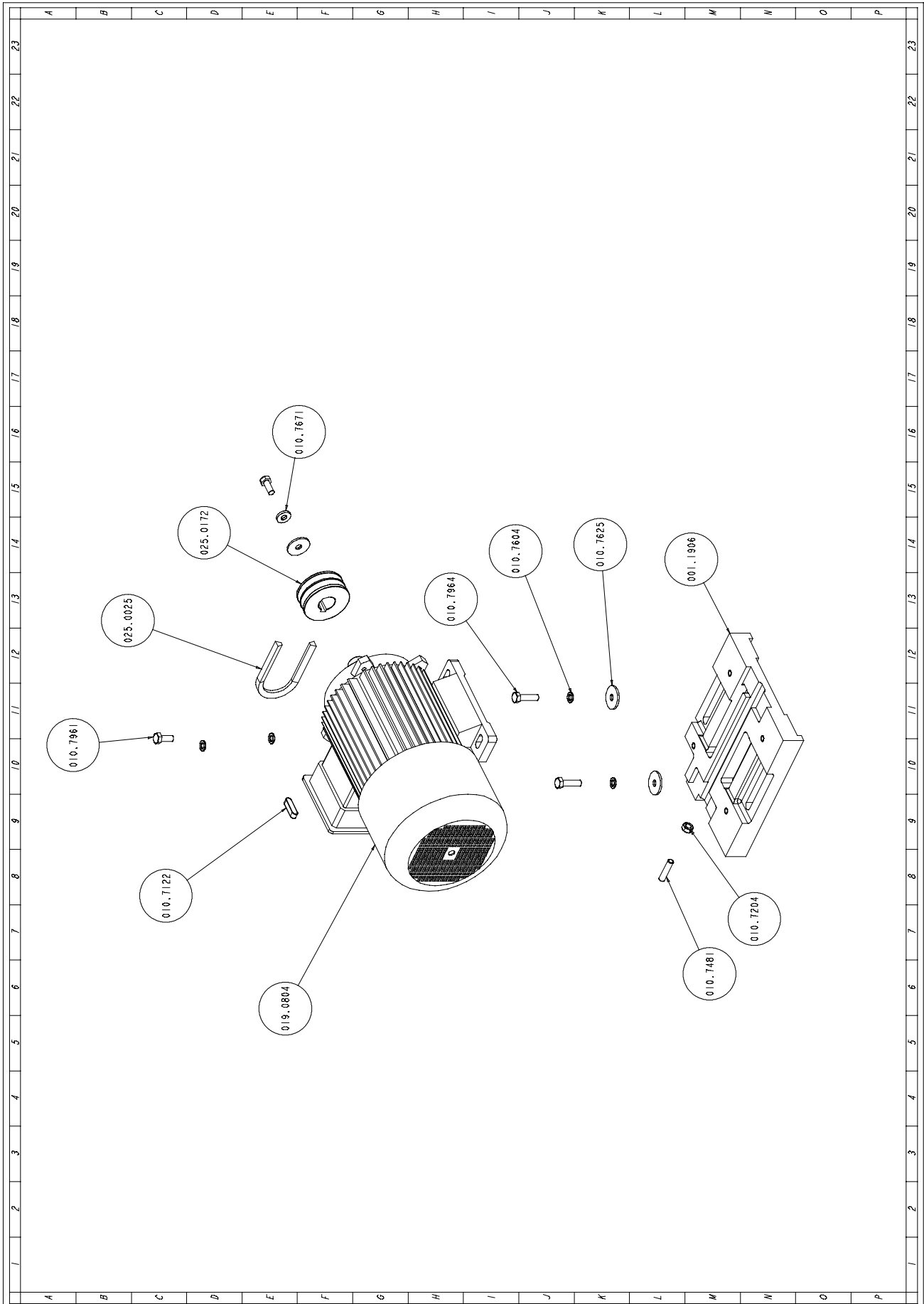
In het nu volgende deel zijn de explosietekeningen van de machine opgenomen. De tekeningen met hun volledige details kunnen helpen de machine beter te leren kennen.

Hoofd eenheid



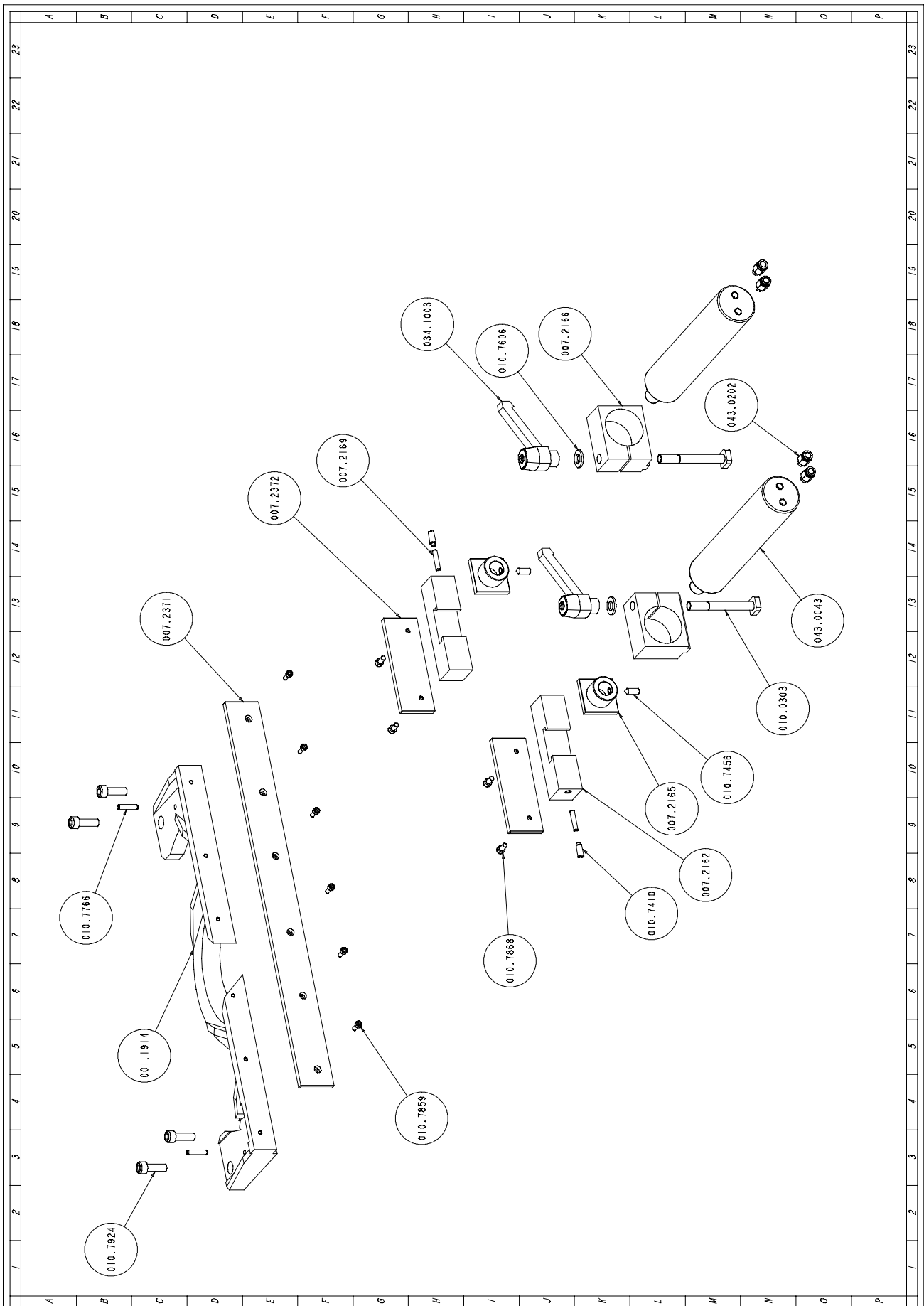
Art. Nr.	Benaming	M.	Hoeveelheid
001.1503	FLANGIA ESTERNA	NR	1,000
001.1912	COPERCHIO SNODO TESTA	NR	2,000
001.1913	BILANCIERE	NR	1,000
007.1602	ASTA COMANDO MANUALE	NR	1,000
007.1902	DISTANZIALE CUSCINETTO ESTERNO	NR	1,000
007.1903	DISTANZIALE CUSCINETTO INTERNO	NR	1,000
007.1904	DISTANZIALE PULEGGIA	NR	1,000
007.2351	PERNO SUPPORTO SNODO TESTA	NR	1,000
010.0404	DADO ESAGONALE MM.25 P. 2	NR	1,000
010.7111	CHIAVETTA 8 X 7 X 32	NR	1,000
010.7451	GRANO VCE P.CON. 6 X 12	NR	1,000
010.7603	RONDELLA DIAM. 6	NR	2,000
010.7625	RONDELLA DIAM. 8 X 32	NR	1,000
010.7671	RONDELLA SPESSORE DIAM. 8 X 3	NR	1,000
010.7830	VITE BUTON 5 X 10	NR	3,000
010.7852	VITE TCEI 4 X 12	NR	6,000
010.7868	VITE TCEI 6 X 12	NR	1,000
010.7870	VITE TCEI 6 X 16	NR	2,000
010.7961	VITE TE 8 X 20	NR	1,000
011.0005	ALBERO PORTADISCO	NR	1,000
016.0099	CARTER CINGHIA	NR	1,000
016.1514	STAFFA FIX CONVOGLIATORE TRUCI	NR	1,000
025.0054	CUSCINETTO 62.03 2Z	NR	1,000
025.0055	CUSCINETTO 62.05 2Z C3	NR	2,000
025.0171	PULEGGIA 50X2 SPZ FORO 24	NR	1,000
043.0641	NEBULIZZATORE A DEPR. T.724020	NR	1,000

Zaagmotor



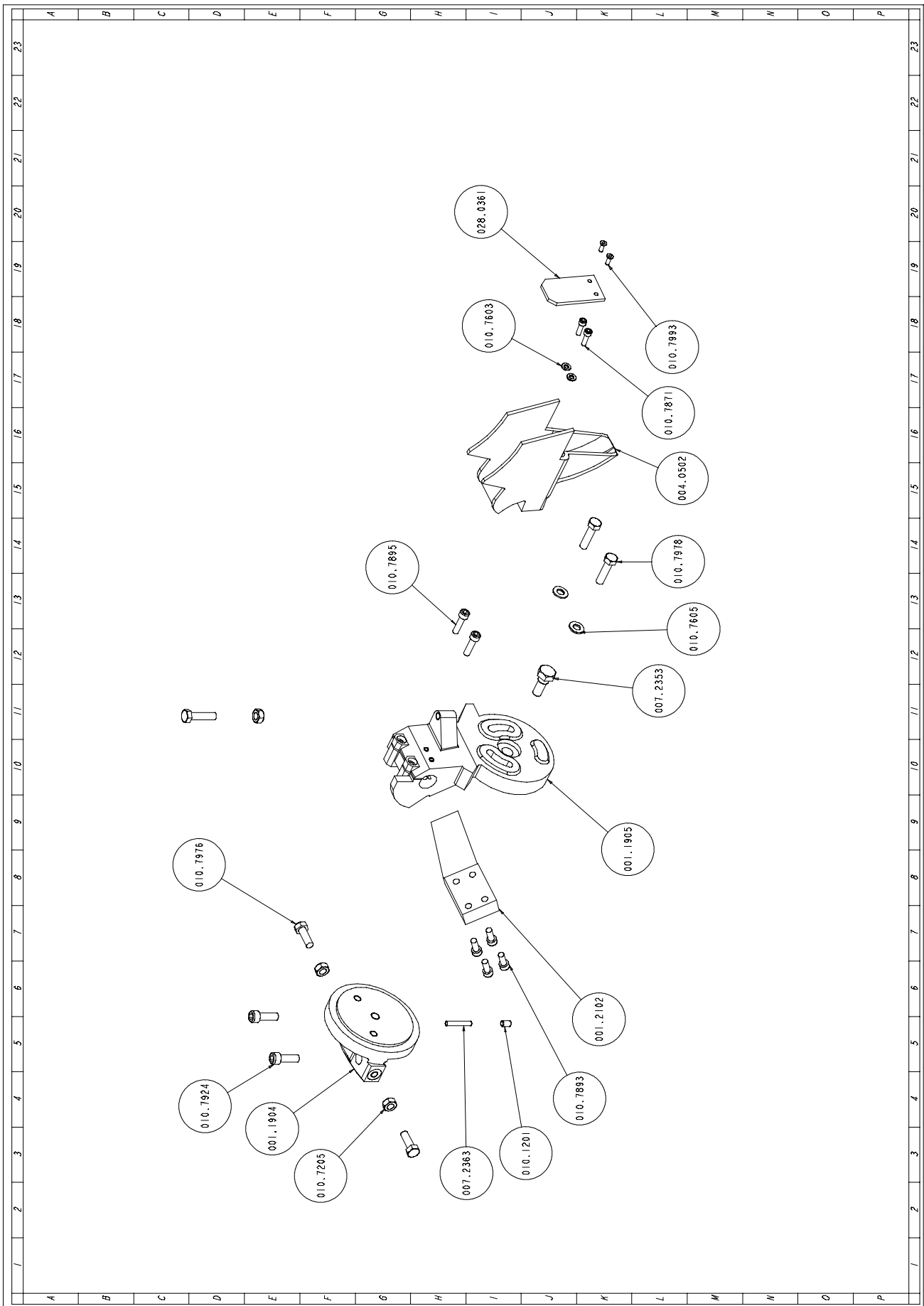
Art. Nr.	Benaming	M.	Hoeveelheid
001.1906	PIANA MOTORE	NR	1,000
010.7122	CHIAVETTA 8 X 8 X 32	NR	1,000
010.7204	DADO M8	NR	1,000
010.7481	GRANO VCE PUNTA PIANA 8 X 35	NR	1,000
010.7604	RONDELLA DIAM. 8	NR	6,000
010.7625	RONDELLA DIAM. 8 X 32	NR	3,000
010.7671	RONDELLA SPESSORE DIAM. 8 X 3	NR	1,000
010.7961	VITE TE 8 X 20	NR	5,000
010.7964	VITE TE 8 X 30	NR	2,000
019.0804	HP 2/3 2/4P 2V.V.380 C90L	NR	1,000
025.0025	CINGHIA SPZ 900 S.TX	NR	1,000
025.0172	PULEGGIA 60X2 SPZ FORO 24	NR	1,000

Klem



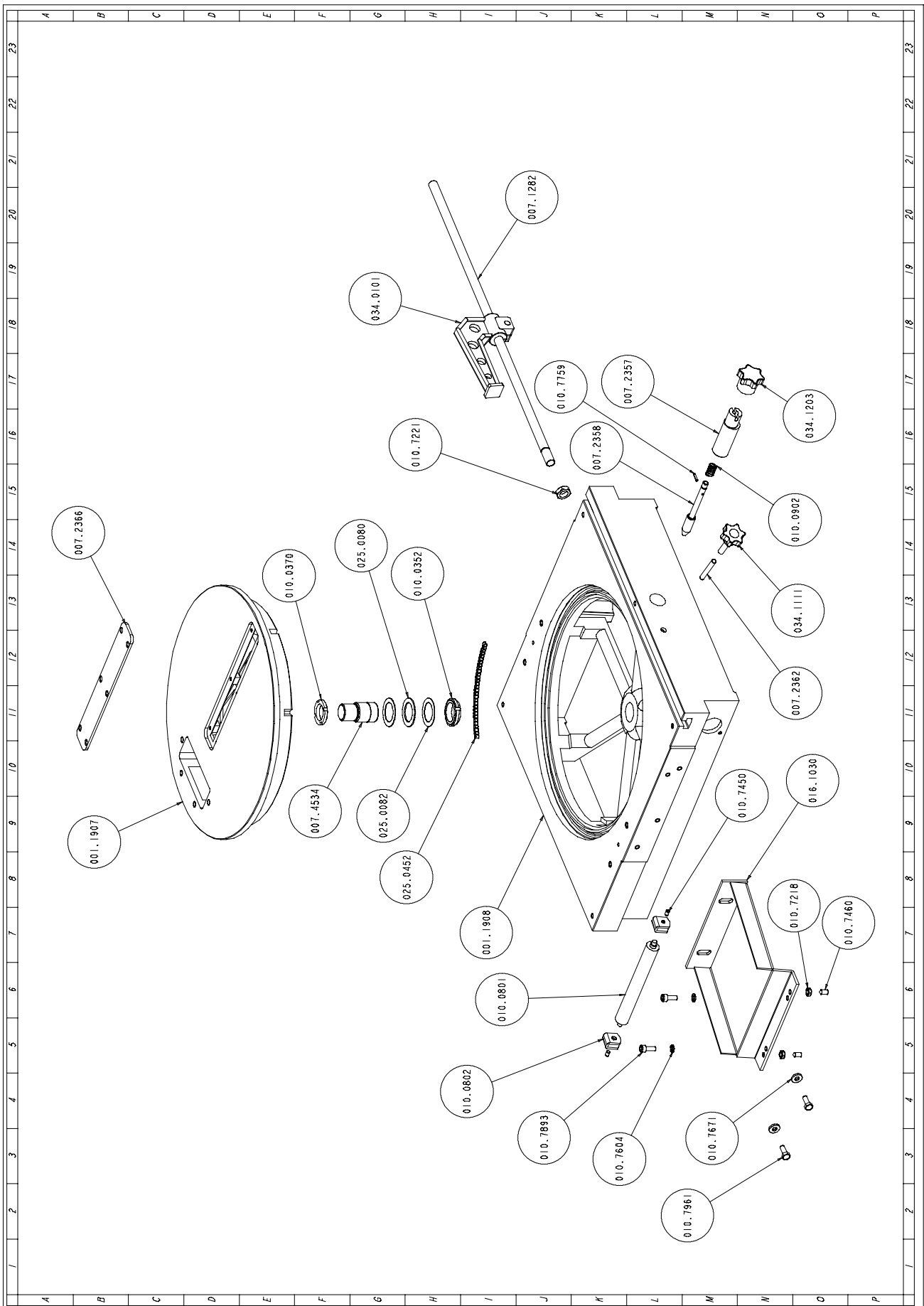
Art. Nr.	Benaming	M.	Hoeveelheid
001.1914	SQUADRO MORSA	NR	1,000
007.2162	GANASCIA MORSA	NR	2,000
007.2165	SUPPORTO GANASCIA MORSA	NR	2,000
007.2166	SUPP.CANNOTTO MORSA	NR	2,000
007.2169	PERNO BLOCCAGGIO GANASCIA	NR	2,000
007.2371	GANASCIA FISSA SUPPLEMENTARE	NR	1,000
007.2372	GANASCIA MOBILE SUPPLEMENTARE	NR	2,000
010.0303	VITE T.Q. 22X22 M 12X95	NR	2,000
010.7410	GRANO VCE P.CIL. 8 X 16	NR	2,000
010.7456	GRANO VCE P.CON. 8 X 16	NR	2,000
010.7606	RONDELLA DIAM. 12	NR	2,000
010.7766	SPINA ELASTICA DIAM. 6 X 30	NR	2,000
010.7859	VITE TCEI 5 X 12	NR	6,000
010.7868	VITE TCEI 6 X 12	NR	4,000
010.7924	VITE TCEI 10 X 30	NR	4,000
034.1003	LEVA A SCATTO 12 MA	NR	2,000
043.0043	CILINDRO MORSE 0 50 C8 D.E.	NR	2,000
043.0202	ATTACCO A ESAGONO 8X1/8 - CL 6	NR	4,000

Ondersteuning kippunt hoofd



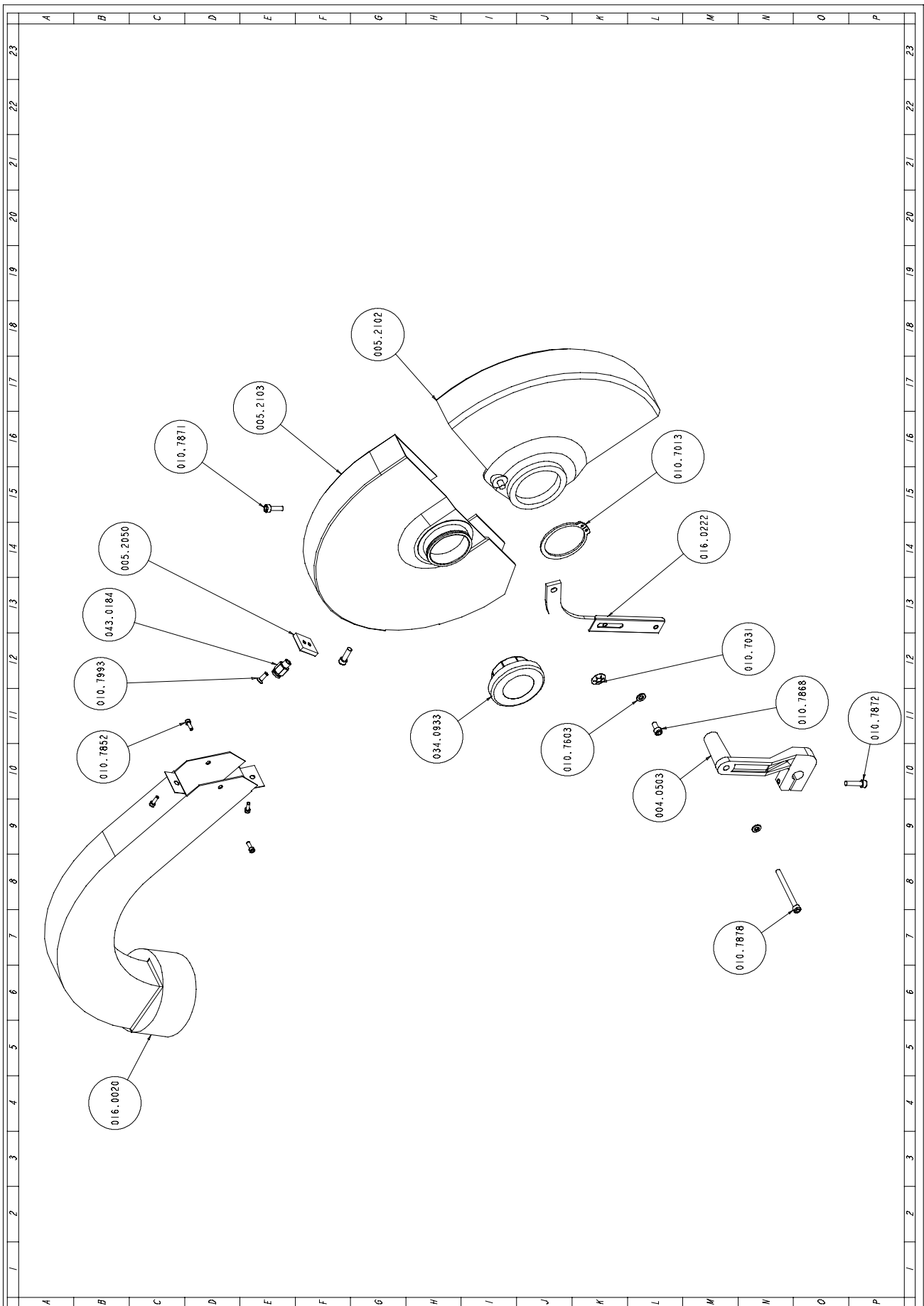
Art. Nr.	Benaming	M.	Hoeveelheid
001.1904	SUPPORTO PIANO GIREVOLE	NR	1,000
001.1905	SUPPORTO SNODO TESTA	NR	1,000
001.2102	STAFFA ATTACCO FORCELLA	NR	1,000
004.0502	PROTEZIONE FISSA	NR	1,000
007.2353	VITE ESAGONO SNODO TESTA	NR	1,000
007.2363	PERNO ANTIROT.TESTA E BLOCC.P.	NR	1,000
010.1201	VITERIA E BULLONERIA	NR	1,000
010.7205	DADO M10	NR	3,000
010.7603	RONDELLA DIAM. 6	NR	2,000
010.7605	RONDELLA DIAM. 10	NR	2,000
010.7871	VITE TCEI 6 X 20	NR	2,000
010.7893	VITE TCEI 8 X 20	NR	4,000
010.7895	VITE TCEI 8 X 30	NR	2,000
010.7924	VITE TCEI 10 X 30	NR	2,000
010.7976	VITE TE 10 X 30	NR	2,000
010.7978	VITE TE 10 X 40	NR	3,000
010.7993	VITE TSPEI 5 X 12	NR	2,000
028.0361	RACCORDO IN GOMMA CARTER	NR	1,000

Draaitafel



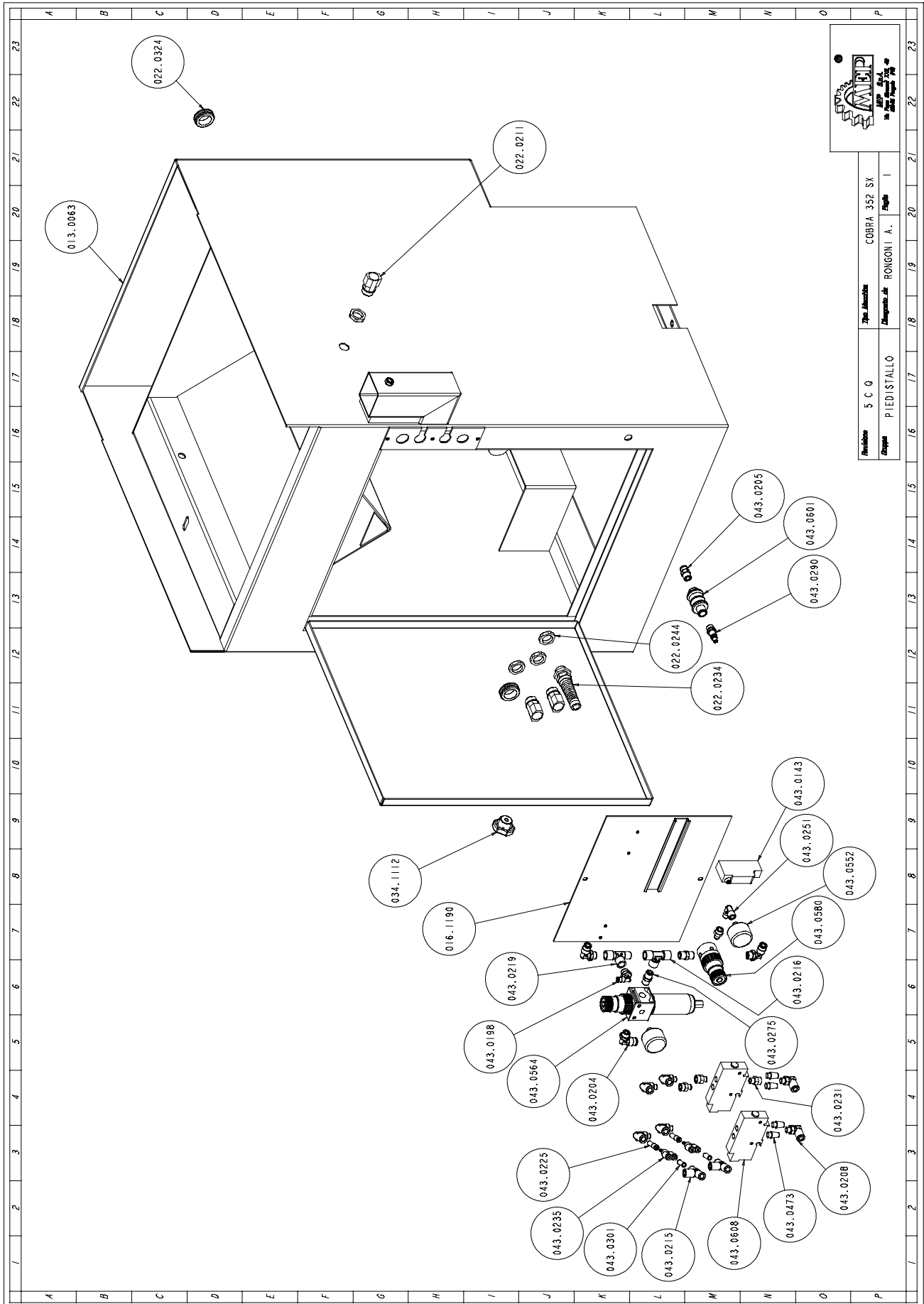
Art. Nr.	Benaming	M.	Hoeveelheid
001.1907	PIANO GIREVOLE CB 350 N.T.	NR	1,000
001.1908	BASAMENTO CB 350 N.T. MOD	NR	1,000
007.1282	ASTA TAGLI A MISURA	NR	1,000
007.2356	ECCENTRICO PUNTO FISSO	NR	1,000
007.2359	PERNO PUNTO FISSO CB 350 N.T.	NR	1,000
007.2362	PERNO BLOCCAGGIO PIANO GIREVOL	NR	1,000
007.2366	PIASTRA PIANO GIREVOLE CB 350	NR	1,000
007.4534	PERNO DI CENTRO	NR	1,000
010.0352	GHIERA AUTOBLOCCANTE 35X1,5	NR	1,000
010.0370	GHIERA 5S 30X1,5	NR	1,000
010.0801	RULLO TIPO	NR	1,000
010.0802	SUPPORTO PER RULLO	NR	2,000
010.0902	MOLLE PUNTO FISSO TESTA	NR	1,000
010.7218	DADO M8 BASSO	NR	2,000
010.7221	DADO M16 BASSO	NR	1,000
010.7450	GRANO VCE P.CIL. 6 X 6	NR	2,000
010.7460	GRANO VCE P.CON. 8 X 12	NR	2,000
010.7604	RONDELLA DIAM. 8	NR	2,000
010.7671	RONDELLA SPESSORE DIAM. 8 X 3	NR	2,000
010.7759	SPINA ELASTICA DIAM. 3 X 16	NR	1,000
010.7893	VITE TCEI 8 X 20	NR	2,000
010.7961	VITE TE 8 X 20	NR	2,000
016.1030	BRACCETTO APPOGGIA BARRA	NR	1,000
025.0080	GABBIA ASSIALE A RULLINI AXK 3	NR	1,000
025.0082	RALLA AS 3552	NR	2,000
025.0452	RULLI 6X6 AISI 420	NR	30,000
034.0101	BATTUTA TAGLI A MISURA GRANDE	NR	1,000
034.1111	VOLANTINO DIAM.30 M10 X 40	NR	1,000
034.1203	IMPUGNATURA NS. DISEGNO M10	NR	1,000

Eenheid ter afdekking zaagblad



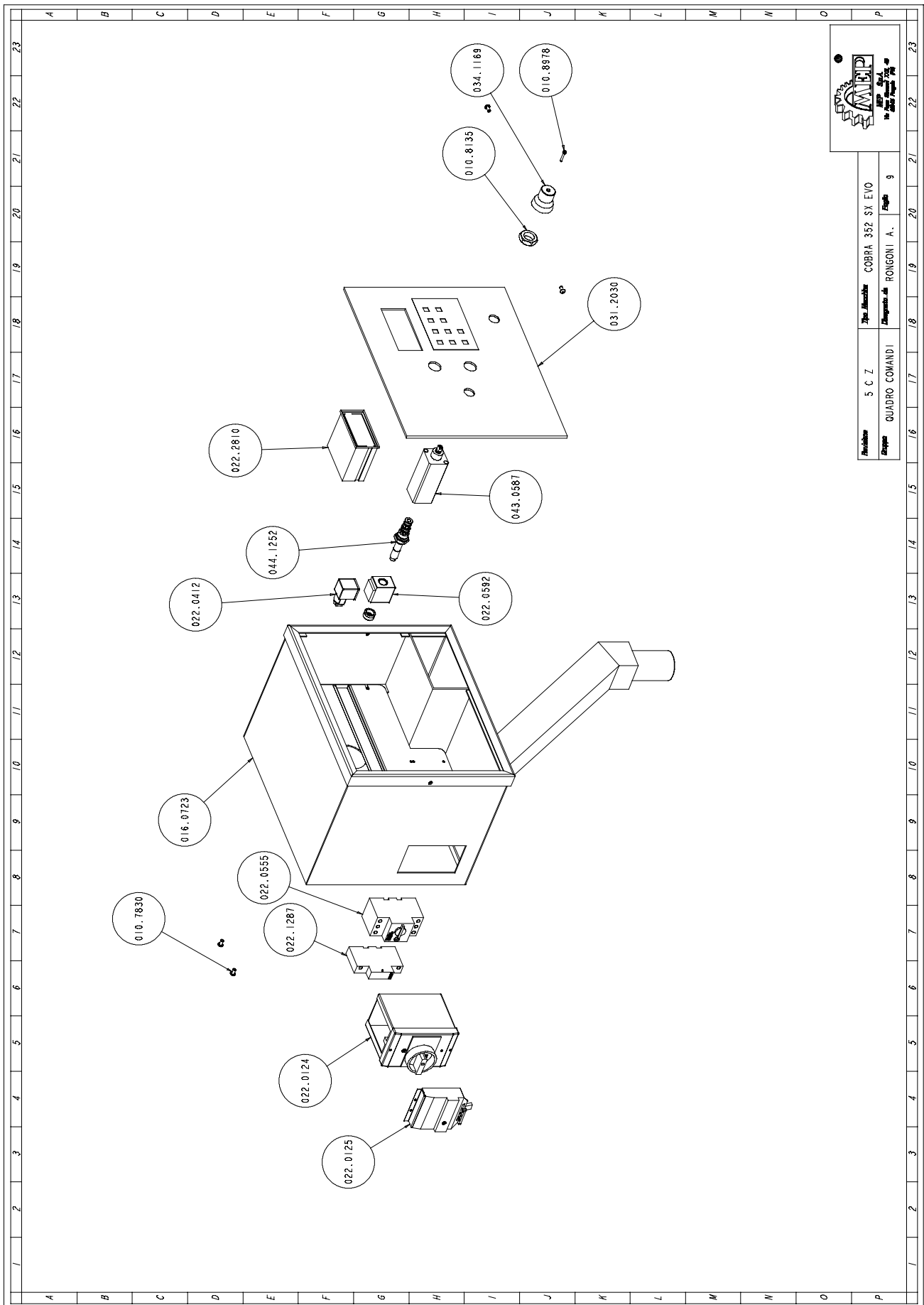
Art. Nr.	Benaming	M.	Hoeveelheid
004.0503	SUPPORTO ASTA PROTEZIONE	NR	1,000
005.2050	COPERCHIETTO FORO RUBINETTO	NR	1,000
005.2102	PROTEZIONE DISCO	NR	1,000
005.2103	CARTER DISCO	NR	1,000
010.7013	ANELLO SEEGER DIAM. 62	NR	1,000
010.7031	RING SK 8	NR	1,000
010.7603	RONDELLA DIAM. 6	NR	2,000
010.7852	VITE TCEI 4 X 12	NR	4,000
010.7868	VITE TCEI 6 X 12	NR	1,000
010.7871	VITE TCEI 6 X 20	NR	2,000
010.7872	VITE TCEI 6 X 25	NR	1,000
010.7878	VITE TCEI 6 X 70	NR	1,000
010.7993	VITE TSPEI 5 X 12	NR	1,000
016.0020	CONVOGLIATORE TRUCIOLI	NR	1,000
016.0222	ASTA COMANDO PROTEZIONE	NR	1,000
034.0933	TAPPO CARTER DISCO	NR	1,000
043.0184	ATTACCO A ESAGONO 6X1/8 CL 651	NR	1,000

Onderstel



Art. Nr.	Benaming	M.	Hoeveelheid
010.7204	DADO M8	NR	1,000
013.0063	PIEDISTALLO	NR	1,000
016.1190	PANNELLO CABLAGG.APP. PNEUMATI	NR	1,000
022.0211	RACCORDO RAPIDO SEM PG 13,5	NR	1,000
022.0234	PASSACAIVO PG13,5	NR	4,000
022.0244	CONTRODADO 3217B GRIGIO PG 13,5	NR	1,000
022.0324	PASSACAIVI 24 INC.MM.2.5	NR	1,000
022.0900	BARRA OMEGA	NR	1,000
034.1112	VOLANTINO DIAM.40 M8	NR	1,000
043.0143	PRESSOSTATO PNEUM.PS1P1091	NR	1,000
043.0198	ATTACCO A GOMITO GIREV.4X1/4 CL6521	NR	1,000
043.0204	ATTACCO A GOMITO 8X1/4 - CL 65	NR	5,000
043.0205	ATTACCO A ESAGONO 8X1/4 - CL 6	NR	1,000
043.0208	ATTACCO A GOMITO 8X1/8 CL 6521	NR	2,000
043.0215	TE INTERMEDIO 8 CL6540	NR	2,000
043.0216	RACCORDO A "T" FFF 1/4 CL 2003	NR	2,000
043.0219	RACCORDO A T MFF 1/4 CL 2070	NR	1,000
043.0225	RIDUZIONE TUBO 8 4 MM	NR	2,000
043.0231	RIDUZIONE MF 1/8 CL2520	NR	4,000
043.0235	BIFORCAZIONE Y TUBO 4 MM	NR	2,000
043.0251	GOMITO MF 1/8 CL2020	NR	1,000
043.0275	PROLUNGA	NR	1,000
043.0290	INNESTO RAPIDO 1/4 GHIOTTO 13/	NR	1,000
043.0301	TUBO RILSAN 8X6	NR	2,000
043.0473	SILENZIATORE IN OTTONE 1/8" CL	NR	4,000
043.0552	MANOMETRO DIAM. 40	NR	1,000
043.0564	FR 1/4 20-08	NR	1,000
043.0580	REGOLATORE PRESSIONE	NR	1,000
043.0601	VALVOLA VMS 114-1/4 08	NR	1,000
043.0608	VALVOLA 5 VIE 1/8 PVLB111618 P	NR	2,000

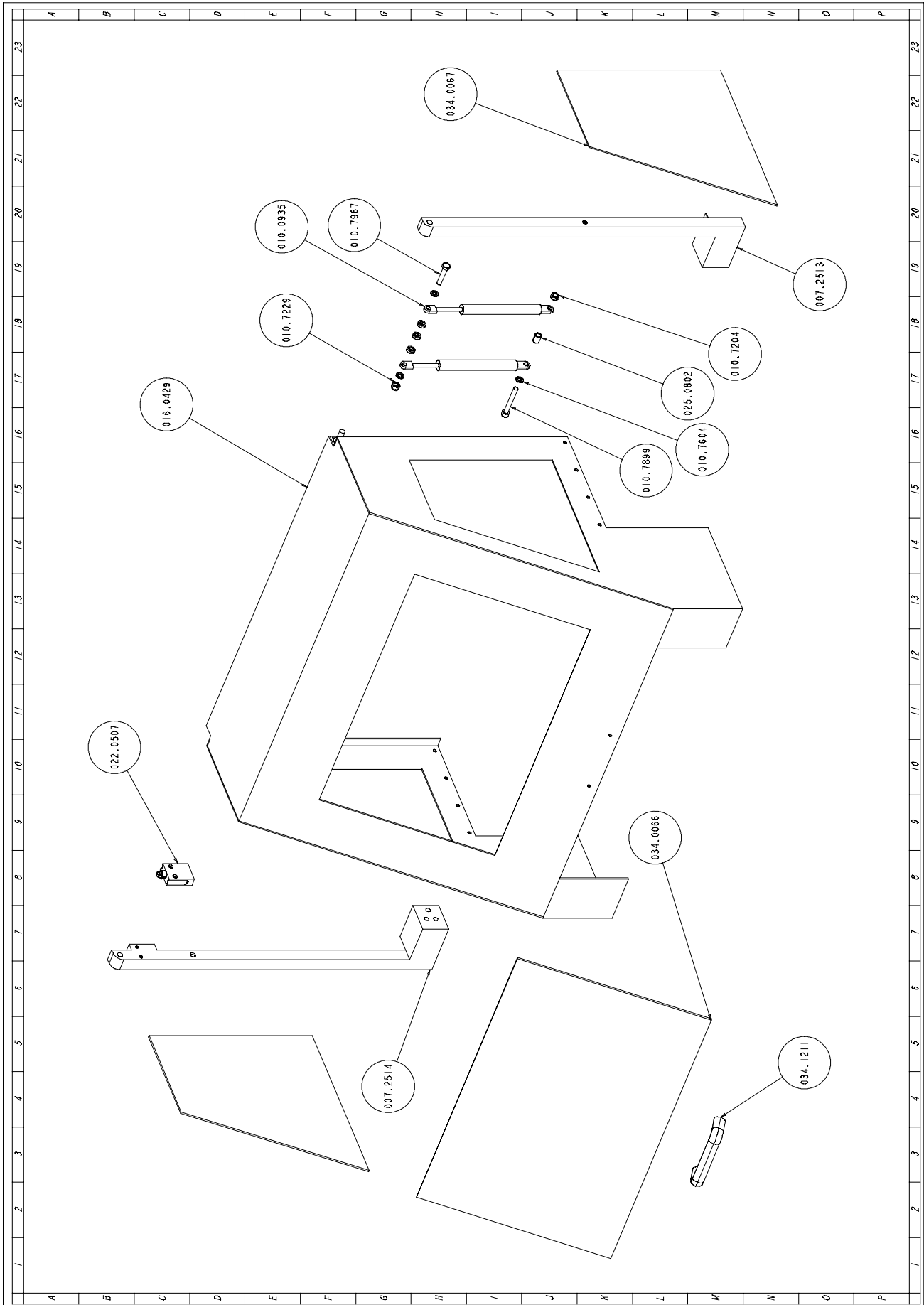
Bedienveld Eenheid



Model	5 C Z	Titel	Manuale	COBRA 352 SX EVO
Gruppo	QUADRO COMANDI	Disegnato da	FRONGONI A.	Foglio 9

Art. Nr.	Benaming	M.	Hoeveelheid
010.7830	VITE BUTTON 5 X 10	NR	4,000
010.8135	DADO M20 BASSO	NR	1,000
010.8978	M30X20 TCEI	NR	1,000
016.0723	QUADRO COMANDI CB 352 SX	NR	1,000
022.0124	INTERRUTTORE PKZ 0GR	NR	1,000
022.0125	BLOCCO LUCCHETTO SVB PKZ0	NR	1,000
022.0412	CONNETTORE PER BOBINA VALVOLA RIGENERATRICE	NR	1,000
022.0555	SGANCIATORE UPKZ0 V400	NR	1,000
022.0592	BOBINA PER VALVOLA RIGENERATRICE CILINDRO	NR	1,000
022.1287	INTERRUTTORE PKZ M0 TERMICA	NR	1,000
022.2810	CONTROLLORE MEP 30	NR	1,000
031.2030	QUADRO COMANDI MOSTRINA	NR	1,000
034.1169	MANOPOLA REGOLAZIONE MONOGIRO	NR	1,000
043.0587	REGOL.IDRAULICO DISCESA TESTA 63 TX4 FDM230	NR	1,000
044.1252	VALVOLA RIGENERATRICE CILINDRO	NR	1,000

Guard group



Art. Nr.	Benaming	M.	Hoeveelheid
007.2513	SUPPORTO PROTEZIONE DESTRA	NR	1,000
007.2514	SUPPORTO PROTEZIONE SINISTRA	NR	1,000
010.0935	MOLLA A GAS	NR	2,000
010.7204	DADO M8	NR	1,000
010.7229	DADO AUTOBLOCCANTE M8	NR	1,000
010.7604	RONDELLA DIAM. 8	NR	3,000
010.7893	VITE TCEI 8 X 20	NR	1,000
010.7899	VITE TCEI 8 X 60	NR	1,000
010.7967	VITE TE 8 X 40	NR	1,000
016.0429	PROTEZIONE	NR	1,000
022.0507	FINECORSO D4C-1G02 1M	NR	1,000
025.0802	BOCCOLA GRAFITATA L. 15 DIAM.	NR	1,000
034.0066	PROTEZIONE ALIM.STAMPATA	NR	1,000
034.0067	PROTEZIONE LATERALE	NR	2,000
034.1211	MANIGLIA GN-565-20-128.SW	NR	1,000