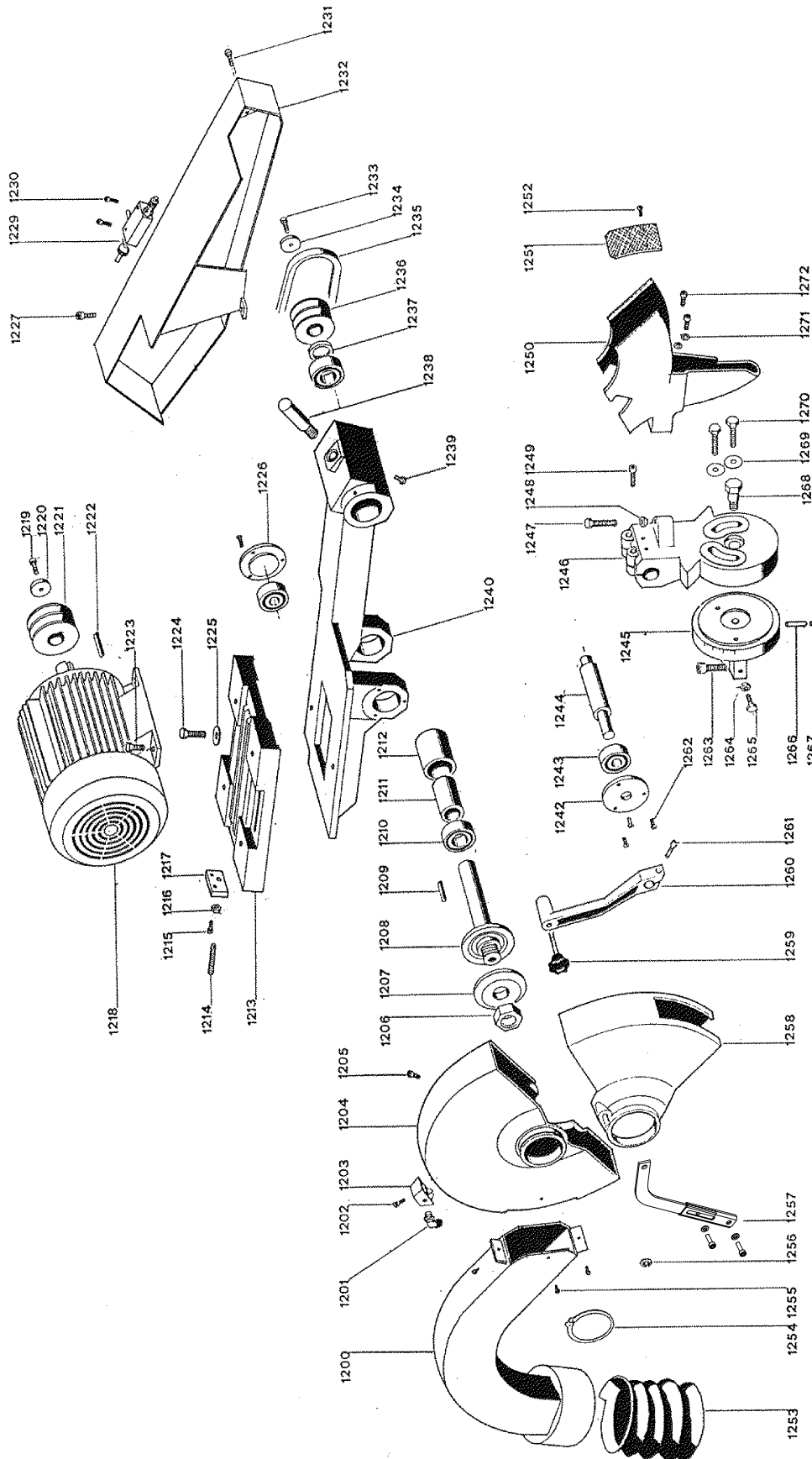


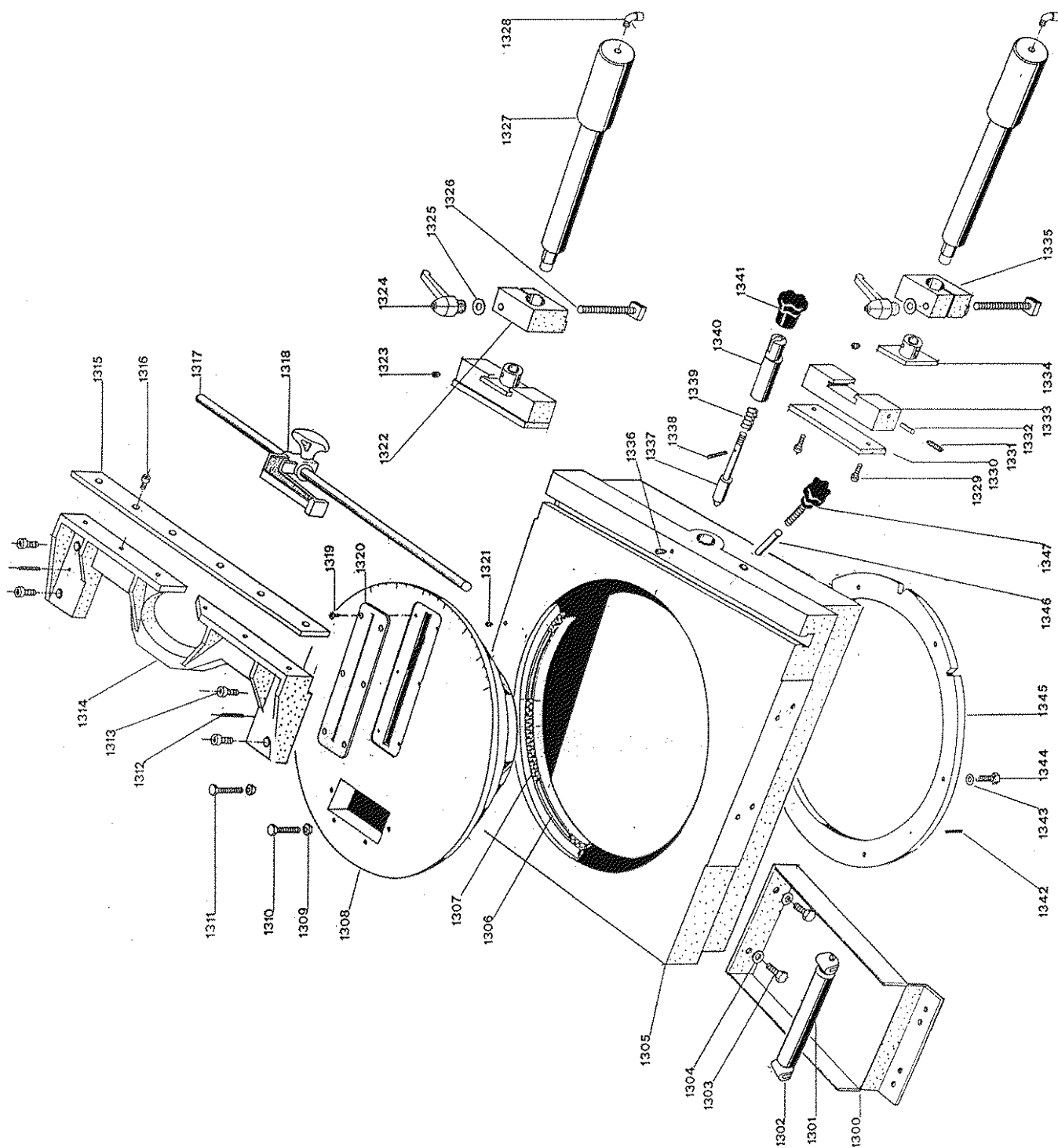
5.2 - Explosietekening van de machine

Het nu volgende deel betreft de explodedviewtekeningen van de machine die, gezien de volledigheid van de details, kunnen helpen deze machine diepgaander te kennen.

5.2.1 - Zaagbeugelgroep



5.2.2 - Machineklem



5.2.3 - Hydropneumatische groep

